

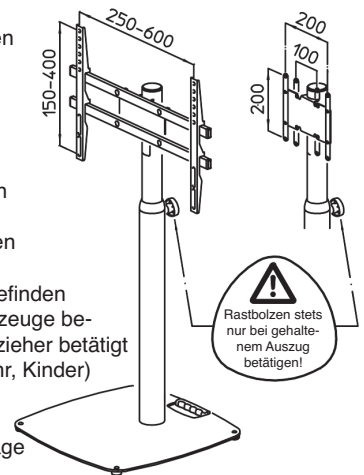
# 26782 Bildschirmstativ

Repräsentatives Bildschirmstativ mit formschönem, funktionalem Stahl-Sockel  
Das mitgelieferte Montagezubehör ermöglicht die Befestigung, nach VESA-Standard, für Flachbildschirme von 24" bis 46"  
In der groß dimensionierten Rohrkombination werden die Kabel platzsparend und übersichtlich aufgenommen.  
Gewicht: 23 kg; stufenweise höhenverstellbar von 1060 - 1610 mm (Bildschirmmitte).

Vielen Dank, daß Sie sich für dieses Produkt entschieden haben. Diese Anleitung informiert Sie über alle wichtigen Schritte bei Aufbau und Handhabung. Wir empfehlen, sie auch für den späteren Gebrauch aufzubewahren.

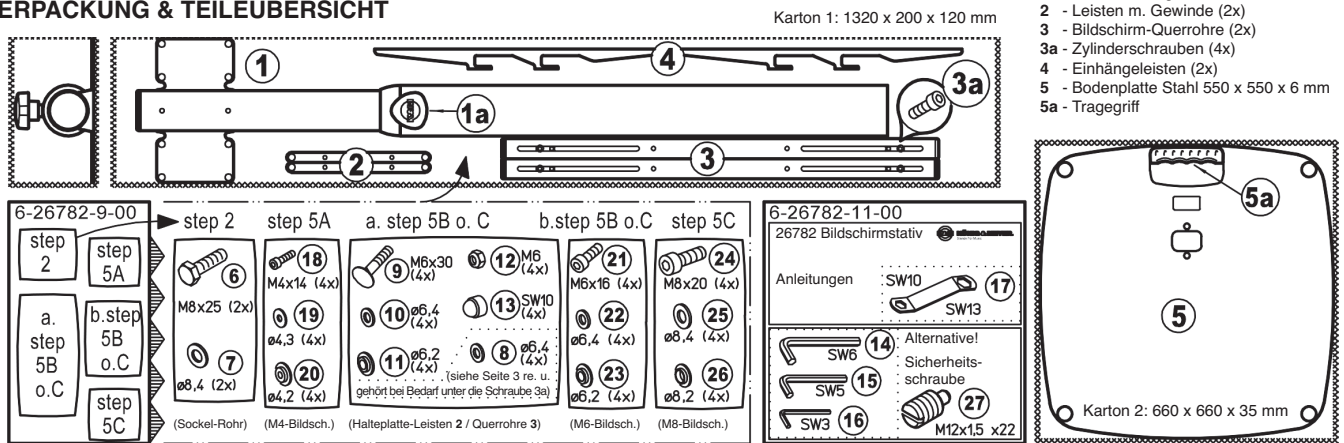
## SICHERHEITSHINWEISE

- Erforderlich ist ein geeigneter, d.h. tragfähiger und ebener Untergrund
- Stativ vor Seitenkräften schützen (Wind, Stöße durch Publikum etc.), ansonsten besteht erhöhte Kippgefahr
- Beim Aufbau und bei Höhenverstellung mit 2 Personen arbeiten (eine Person hält Auszugrohr fest, zweite Person bedient Rast/Klemmgriff)
- Stahlsockel mit Vorsicht handhaben, insbesondere bei Montage nicht fallenlassen. Ggf. Schutzhandschuhe tragen
- Auf feste Schraubverbindungen achten und diese periodisch überprüfen
- Die Stellung vom Auszugrohr wird mit einer Rast-/Klemmschraube gesichert - diese muss sich stets im Eingriff befinden (siehe 3). Diese Rast-/Klemmschraube ist werkseitig bereits vormontiert und erlaubt eine Bedienung, ohne Werkzeuge benutzen zu müssen. Alternativ wird ein sog. SICHERHEITSSCHRAUBE mitgeliefert, welche mit einem Schraubenzieher betätigt werden muss; (siehe separate Anleitung). BEACHTEN: empfohlen bei möglichem Fehlgebrauch (Publikumsverkehr, Kinder)
- Kabel, die innerhalb des Rohres geführt werden, sind v.a. an den Öffnungen durch geeignete Maßnahmen gegen Durchscheuern zu schützen (z.B. Schutzschläuche); ziehen sie einen Fachmann zu Rate (siehe 7.3)
- Zum Schutz des Fußbodens ist der Stahlsockel mit Filzeinlagen ausgestattet. Ggf. sollte eine rutschfeste Unterlage verwendet werden



## AUFBAUANLEITUNG

### 1. VERPACKUNG & TEILEÜBERSICHT



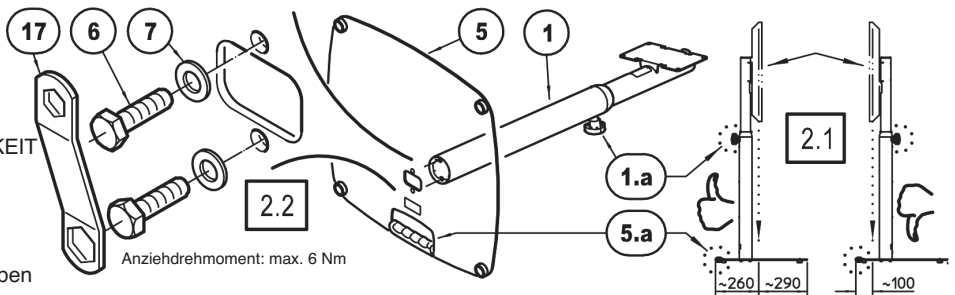
### 2. STATIV AUFSTELLEN

#### 2.1 AUSRICHTUNG / ZENTRISCHE LAST

Der Rast/Klemmgriff 1a des Rohres und der Tragegriff 5a der Bodenplatte müssen sich auf der gleichen Seite befinden. Nur so befindet sich der montierte Bildschirm im Zentrum > STANDFESTIGKEIT

#### 2.2 MONTAGE

- Bodenplatte 5 auf dem Boden auslegen und anschließend senkrecht aufstellen
- Grundrohr 1 an Bodenplatte 5 schrauben. Dazu die Schrauben M8 x 25 mm 6, die U-Scheiben  $\varnothing$  8,4 mm 7 sowie den Schlüssel SW13 17 benutzen.
- Gußsockel mit Stativ vorsichtig auf den Boden stellen



### 3. ABMESSUNGEN & HÖHENVERSTELLUNG

**STÖSSE & SCHLÄGE** durch ungewolltes Einfahren des Auszugrohres. Die Höhe des Auszugrohres wird durch das Eintauchen des Rastbolzens gesichert. Geschieht dies nicht, kann der Auszug mit Bildschirm urplötzlich absacken. Deshalb: ERSTE PERSON bewegt und hält das Auszugrohr sicher, während die ZWEITE PERSON den Rast-/Klemmgriff 1a bedient und so den Auszug sichert.

**HINWEIS:** zur Funktion der alternativen SICHERHEITSSCHRAUBE 27 siehe die separate Anleitung.

**ZWEITE PERSON:**  
1. Rast-/Klemmgriff 1a ca. eine halbe Umdrehung lösen, Rast-/Klemmgriff im belasteten Zustand NIEMALS vollständig herausdrehen

**ERSTE PERSON:**  
1. hält Auszugrohr fest

**ZWEITE PERSON:**  
2. Zieht am Griff bis sich der Sicherungsbolzen nicht mehr im Eingriff befindet.

**ERSTE PERSON:**  
3. Fährt Auszugrohr ein- bzw. aus

**ZWEITE PERSON:**  
- hält währenddessen den Rast-/Klemmgriff gezogen

**ERSTE PERSON:**  
- hält Rohr so fest, dass der Griff einrasten kann

**TIPP:** die nächsthöhere Bohrung befindet sich stets knapp über der Rohrmuffe

**ZWEITE PERSON:**  
5. Lässt den Sicherungsbolzen des Rast-/Klemmgriffes in das gewünschte Loch einrasten und...

6. ...zieht den Rast-/Klemmgriff wieder fest an

## 4. BILDSCHIRMHALTER VORBEREITEN

**HINWEIS:** In der Beschreibung des Bildschirms werden Sie möglicherweise den Begriff VESA lesen.  
Dies ist ein Regelwerk zur Befestigung von Bildschirmen. In vielen Fällen entsprechen die  
Bildschirme diesen Regeln - Abweichungen seitens der Bildschirmhersteller sind jedoch möglich.

**DREI DINGE** sind zu prüfen bevor Sie den Bildschirm montieren:

1. **LOCHBILD** (= Abstand der Gewindebohrungen an der Rückseite des Bildschirms (in mm))
2. **GRÖSSE DER GEWINDE** (üblich sind: M4, M6 oder M8 - ein passender Satz Schrauben ist jeweils beigelegt (siehe TABELLE sowie Kap.1.Verpackung und Teileübersicht))
3. **MAXIMALE EINSCHRAUBTIEFE** (lt. VESA - M8: max.15 mm, M6: max.10 mm, M4: max.10 mm)
  - a. bei anliegenden Gewindebohrungen: die beigelegten Schraubensets sind diesen maximalen Einschraubtiefen angepasst
  - b. bei vertieften Gewindebohrungen: längere Schrauben besorgen, welche die maximalen Einschraubtiefen nicht überschreiten dürfen (Bsp.: Vertiefung 5 mm, neu: M6 x 15 mm)
  - c. bei superflachen Bildschirmen: evtl. müssen kürzere Schrauben verwendet werden - bitte beachten Sie die Angaben der Bildschirmhersteller.

**TABELLE:** Das LOCHBILD des Bildschirms bestimmt die Art und Weise der Befestigung (Variante: A, B oder C)

SCHIRM-LOCHBILD	VESA-Standard	BEFESTIGUNGSVARIANTE	BILDSCHIRMGRÖSSE	SCHRAUBEN (n.VESA - Abweichungen möglich)
100 x 100 mm (BxH)	MIS-D 100	A - direkt an Basisplatte	12" bis 22,9" (ggf. bis 27")	M4x14 - Pos.-Nr.: 18 19 20
200 x 100 (quer)	MIS-E 200	A - direkt an Basisplatte	23" bis 30,9" (ggf. bis 37")	M4x14 - "
100 x 200 (hoch)	MIS-E 200	B - an Adapterleisten (eng)	23" bis 30,9"	M4x14 - "
200 x 200	MIS-F 200	B - an Adapterleisten (weit)	32" bis 46"	M6x16 - Pos.-Nr.: 21 22 23
250-600 x 150-400	MIS-F (>32")	C - an Universalhalterung	32" bis 46"	M8x20 - Pos.-Nr.: 24 25 26

## 5. BILDSCHIRM BEFESTIGEN

BASISPLATTE

a.1. VESA MIS-D 100 (100 x 100)

a.2. VESA MIS-E 200 (200 x 100)

**BILDSCHIRM**  
mit 4 Schrauben an der  
Platte des Basisstatus  
befestigen.

**Schraubensatz  
M4 (i.d.R.)**

Bei vertieften Gewinden am Schirm  
("Krater": Tiefe >2 mm / ø >15 mm)  
Kunststoffbuchsen vorne montieren.

ADAPTERLEISTEN 200 mm

**ADAPTERLEISTEN 2**  
mit jeweils 2 Schrauben an der  
Rückseite des Bildschirms  
befestigen.

Varianten siehe unten:  
a.3. oder a.4.

**Schraubensatz  
M6 (i.d.R.)**

Bei vertieften Gewinden am Schirm  
("Krater": Tiefe >2 mm / ø >15 mm)  
Kunststoffbuchsen vorne montieren.

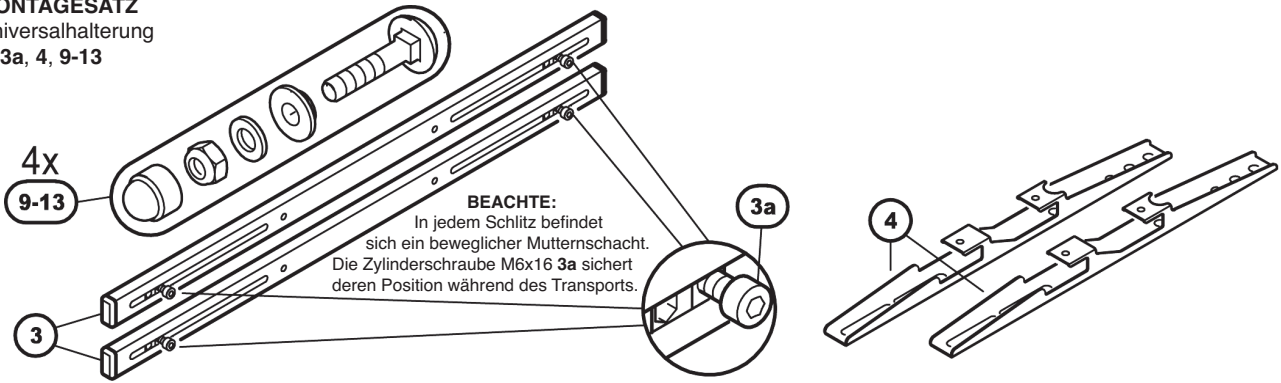
**BILDSCHIRM**  
mit 4 Schrauben an der  
Platte des Basisstatus  
befestigen.

Anziehdrehmoment:  
max.4 Nm

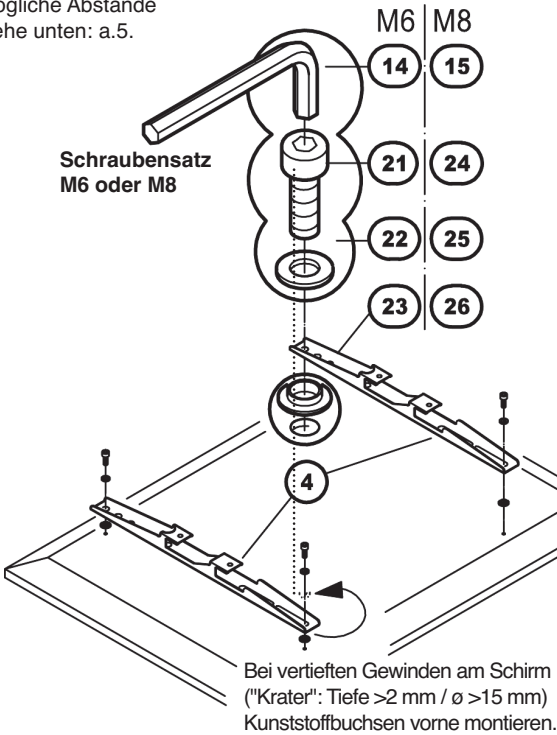
a.3. VESA MIS-E 200 (100 x 200)

a.4. VESA MIS-F 200 (200 x 200)

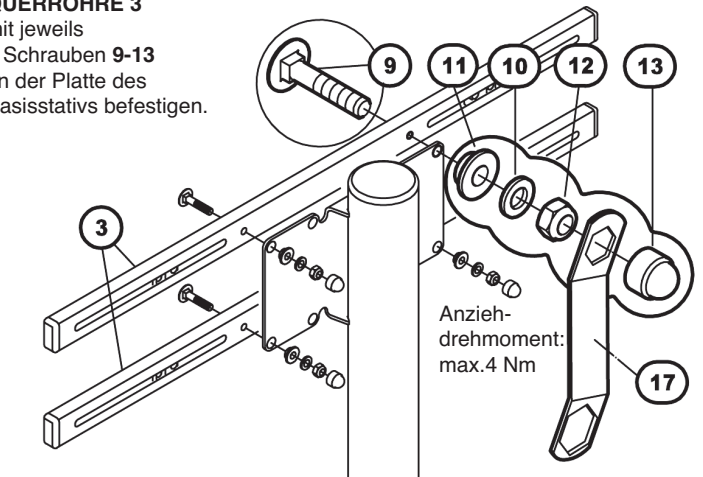
**MONTAGESATZ**  
 Universalhalterung  
 3, 3a, 4, 9-13



**EINHÄNGELEISTEN 4**  
 mit jeweils 2 Schrauben an der Rückseite des Bildschirms befestigen.  
 mögliche Abstände siehe unten: a.5.

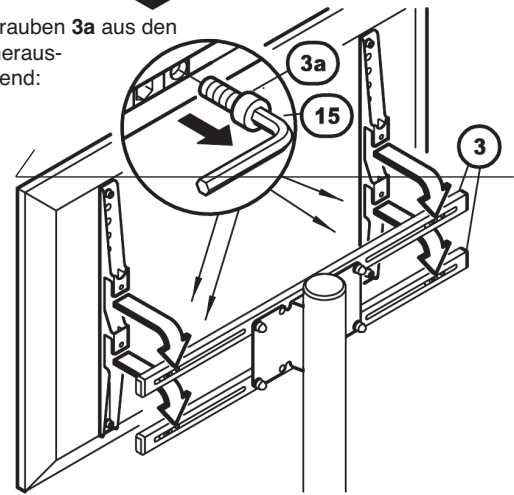


**QUERROHRE 3**  
 mit jeweils 2 Schrauben 9-13 an der Platte des Basisstativs befestigen.

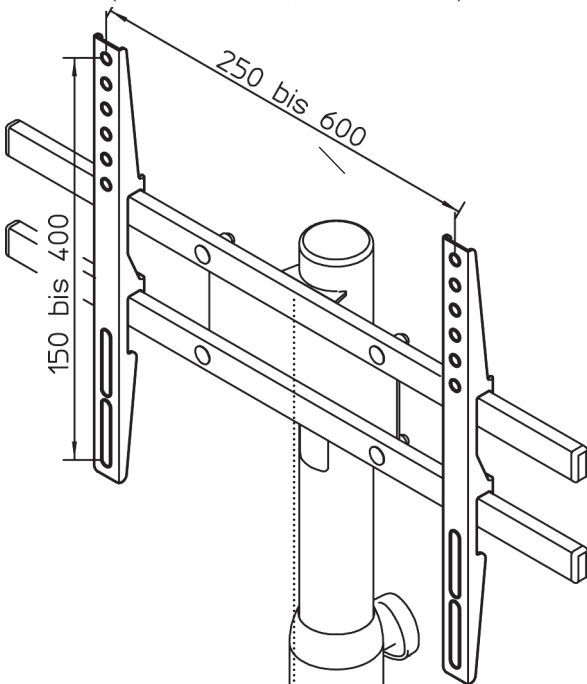


Zunächst Zylinderschrauben 3a aus den 4 Mutternschächten heraus-schrauben, anschließend:

**BILDSCHIRM**  
 in Querrohre 3 des Stativs einhängen.



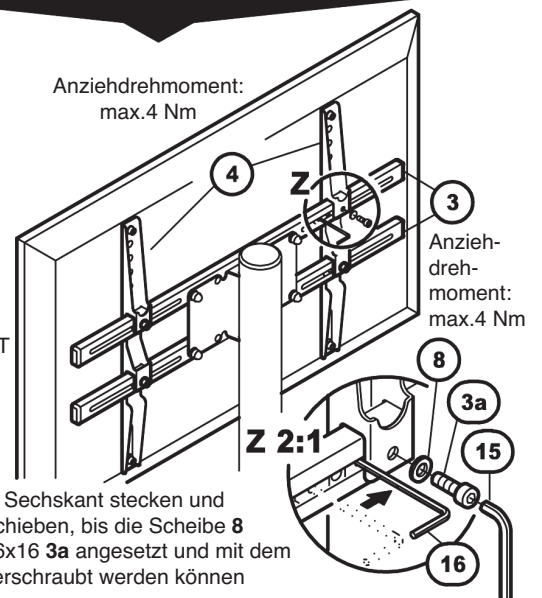
a.5.  
 VESA MIS-F (250-600 horizontal, 150-400 vertikal)



**BILDSCHIRM**  
 am BASISSTATIV befestigen

Anziehdrehmoment:  
 max.4 Nm

**Z**  
 MUTTERNSCHACHT einstellen und EINHÄNGELEISTE an QUERROHR schrauben:

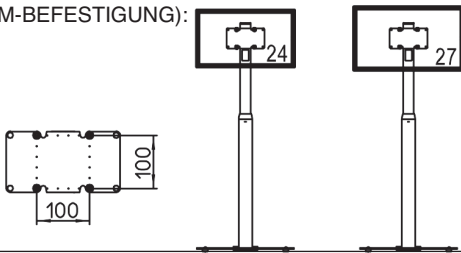


Schlüssel SW3 16 in Sechskant stecken und Mutternschacht verschieben, bis die Scheibe 8 und die Schraube M6x16 3a angesetzt und mit dem Schlüssel SW5 15 verschraubt werden können

## 6. ÜBERSICHT - für Flachbildschirme von 24" bis 46"

### LOCHBILD (BILDSCHIRM-BEFESTIGUNG):

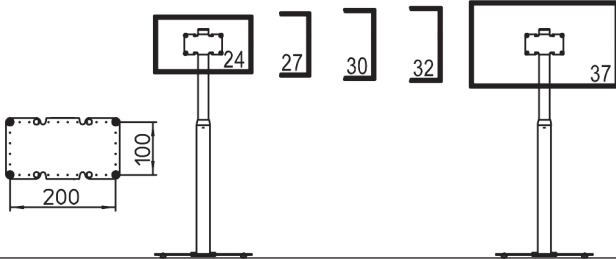
a.1. VESA MIS-D 100  
(100 x 100)  
Breite x Höhe



MONTAGEVARIANTE:  
A Basisstativ  
(max. bis 27")  
Bildschirmgröße

### LOCHBILD

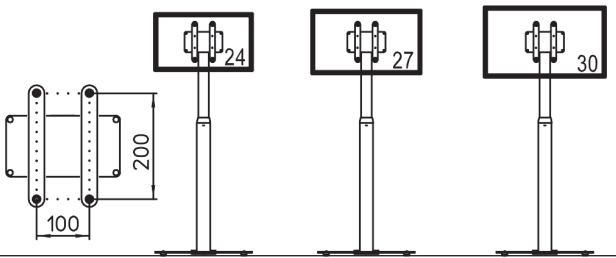
a.2. VESA MIS-E 200  
(200 x 100)  
Breite x Höhe



MONTAGEVARIANTE:  
A Basisstativ  
(max. bis 37")  
Bildschirmgröße

### LOCHBILD

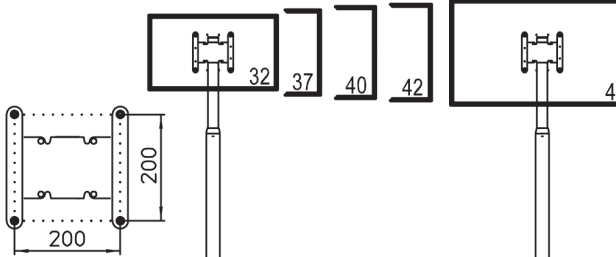
a.3. VESA MIS-E 200  
(100 x 200)  
Breite x Höhe



MONTAGEVARIANTE:  
B mit Adapterleisten  
(max. bis 31")  
Bildschirmgröße

### LOCHBILD

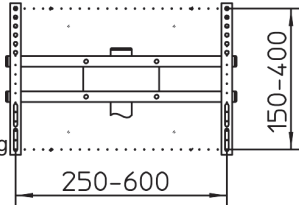
a.4. VESA MIS-F 200  
(200 x 200)  
Breite x Höhe



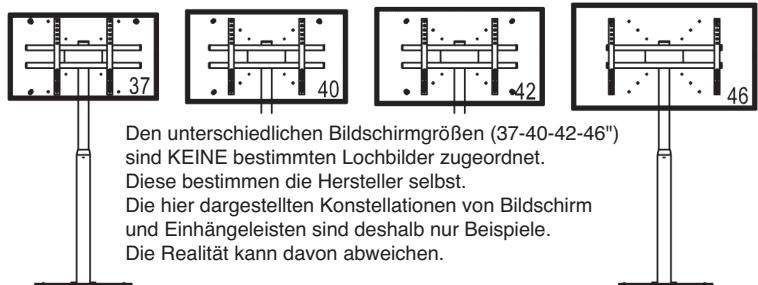
MONTAGEVARIANTE:  
B mit Adapterleisten  
(max. bis 46")  
Bildschirmgröße

### LOCHBILD

a.5. VESA MIS-F  
(250-600 x 150-400)  
Breite x Höhe



MONTAGEVARIANTE:  
C mit Universalhalterung  
(max. bis 46")  
Bildschirmgröße

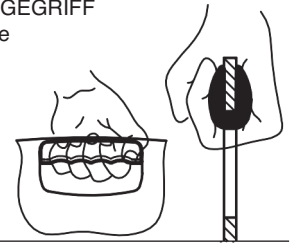


Den unterschiedlichen Bildschirmgrößen (37-40-42-46") sind KEINE bestimmten Lochbilder zugeordnet. Diese bestimmen die Hersteller selbst. Die hier dargestellten Konstellationen von Bildschirm und Einhängeleisten sind deshalb nur Beispiele. Die Realität kann davon abweichen.

## 7. BENUTZERHINWEISE

### 7.1 BODENPLATTE-TRAGEGRIFF

Der komfortabel gestaltete Tragegriff **5a** schützt ihre Hände und macht Transport und Installation der Bodenplatte angenehmer und damit auch wesentlich sicherer.

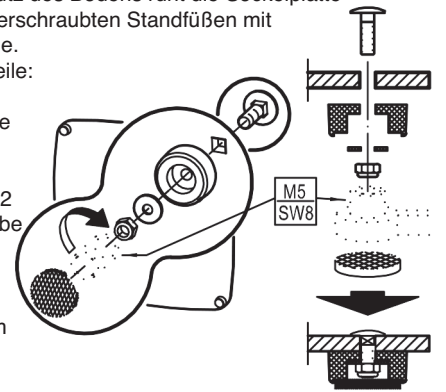


### 7.2 STANDFÜSSE

Zum Schutz des Bodens ruht die Sockelplatte auf vier verschraubten Standfüßen mit Filzauflage.

Bestandteile:

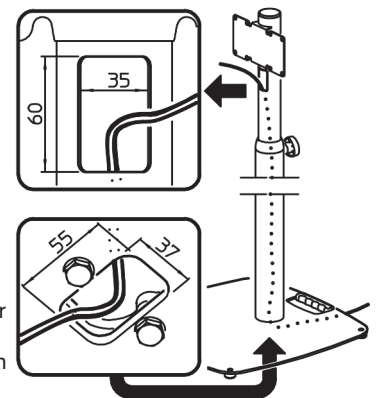
- Schloßschraube M5 x 16
- Fuß ø 30 x 12
- U-Scheibe M5 SW8
- Mutter
- Filzauflage ø 25 mm



### 7.3 VERKABELUNG

Kabel können von unten ins Grundrohr eingeführt und innerhalb der Rohre verlegt werden

WARNUNG: Kabel gegen Durchscheuern schützen; zur Wahrung der Sicherheit ggf. einen Fachmann zu Rate ziehen



## 8. FEHLER (F) & BESEITIGUNG (B)

F: Bodenplatte kippelt auf dem Boden:

B: Untergrund auf Ebenheit prüfen

B: Lockere Standfüße nachziehen **7.2**

F: Rohrkombination wackelt bzw. steht schief:

B: Festsitz der Sechskantschrauben **2.2.b** prüfen

B: Festsitz der Rast-/Klemmschraube **1a** prüfen

B: Rohrkombination auf Geradheit prüfen

B: Für ebenen und tragfähigen Untergrund sorgen

F: Rohrkombination falsch ausgerichtet

B: Sechskantschrauben **2.2.b** entfernen und

Rohr um 180° verdreht wieder festschrauben **2.1**

F: Stativ fährt ein

B: Steckbolzen **1a** bzw. **27** greift NICHT in eine Bohrung am Auszugrohr ein. Siehe **3 HÖHENVERSTELLUNG**

F: Bildschirm wackelt

B: Verschraubungen überprüfen zwischen:

- Bildschirm und Einhängeleisten - Einhängeleisten und Querrohren
- Querrohren und Halteplatte - Grundrohr und Auszug
- Eignung des Bildschirms überprüfen

## 9. WARTUNG

ZIEL ist der Erhalt der Gängigkeit, der Tragkraft und der Sicherheit der Installation durch:

-schonenden Umgang, -beständige Pflege und Reinigung, -erforderliche Instandhaltung

### MASSNAHMEN

- Sichtprüfung vor und nach der Benutzung: sind die Schraubverbindungen in ordnungsgemäßer Zustand oder/und sind sonstige offene Schäden zu erkennen? Beschädigte Stative dürfen nicht eingesetzt werden
- Pflege- und Instandhaltungsmaßnahmen sind stets im unbelasteten Zustand durchzuführen
- Schutzhandschuhe tragen, aufmerksame Handhabung, ggf. mit zwei Personen arbeiten: aufgrund des Gewichts und der beweglichen Teile sind Gefährdungen (Quetschen, Einklemmen) naturgemäß nicht auszuschließen
- Zur Reinigung ein leicht feuchtes Tuch und ein nicht scheuerndes Reinigungsmittel benutzen
- Anderweitige Maßnahmen wie z.B. periodische Schmierung etc. sind nicht erforderlich

## TECHNISCHE DATEN / SPEZIFIKATION

Material	Rohre, Platten, Bolzen, Schrauben: Stahl, pulverbeschichtet, verzinkt Kappen, Schelle, Griff: Kunststoff, PA/PE/TPE, schwarz
Traglast	Bildschirme von 24" - 46" (61-117 cm) mit passenden
Abmessungen	Boden: B x T: 550 x 550 mm, Augenhöhe: 1060-1610 mm
Gewicht	23 kg
Karton	1325 x 200 x 120 mm - 1,25 kg

KÖNIG & MEYER GmbH & Co. KG

Kiesweg 2, 97877 Wertheim, www.k-m.de

26782-019-56 Rev.04 03-80-417-00 12/19

# 26782 Screen/Monitor Stand



**KÖNIG & MEYER**

Stands For Music

Representative screen stand with an elegant, functional steel base

The supplied mounting accessories enables mounting of flat screens ranging from 24" to 46" compliant with VESA standard.

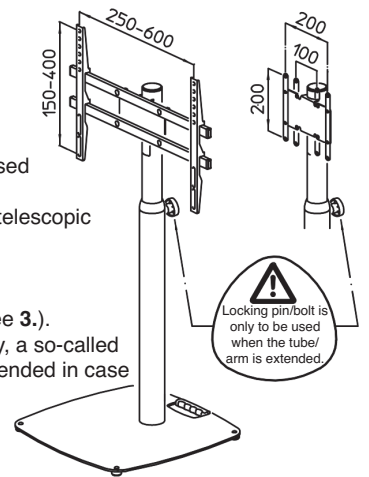
In the large pipe combination, the cables are placed in a space-saving neat arrangement

Weight: 23 kg; height adjustable in steps from 1060 - 1610 mm (centre of screen).

Thank you for choosing this product. Please read the instructions carefully, they inform you about all the important steps during assembly and handling. Keep instructions for future reference.

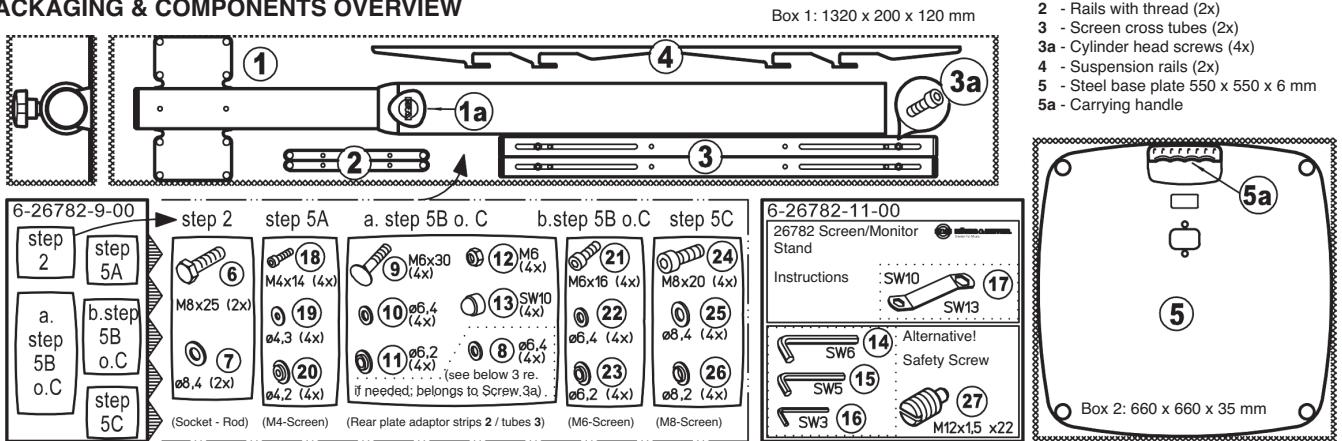
## SAFETY INSTRUCTIONS

- A suitable even and sustainable surface is essential
- Protect the stand from lateral forces (wind or impacts caused by the audience, etc.), otherwise there is an increased tilting danger
- The works concerning assembly and height adjustment should be carried by two persons (one person holds the telescopic tube in place, the second person operates the latching/clamping handle)
- Handle the steel base with care, do not drop during assembly. If necessary, wear protective gloves
- Verify tight screw connections and check them periodically.
- The position of the telescopic tube is secured with a snap-in/camping screw - which must always be engaged (see 3.). The latching/clamping screw is pre-assembled at the factory and allows you to operate without tools. Alternatively, a so-called SAFETY SCREW is supplied. The screw is used with a screwdriver (see separate instructions). NOTE: recommended in case of possible misuse (public, children)
- Cables that are routed inside the pipe must be protected against fraying. Please employ suitable measures especially at the openings (e.g. protective hose); consult a specialist (see 7.3)
- To protect the floor the steel base is equipped with felt pads. If necessary, use a non-slip underlay



## SET UP INSTRUCTIONS

### 1. PACKAGING & COMPONENTS OVERVIEW



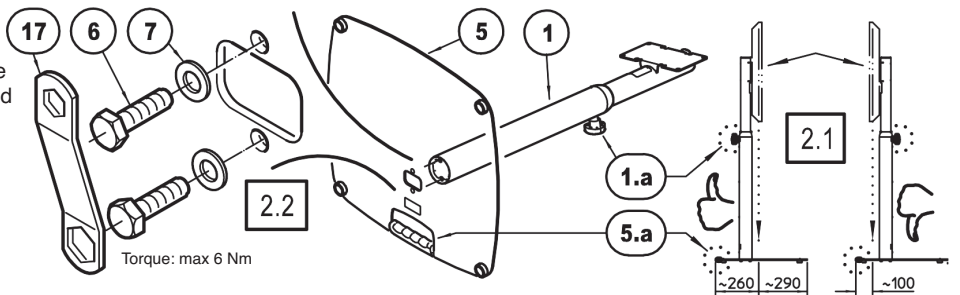
### 2. SET UP STAND

#### 2.1 ALIGNMENT / CENTRIC LOAD

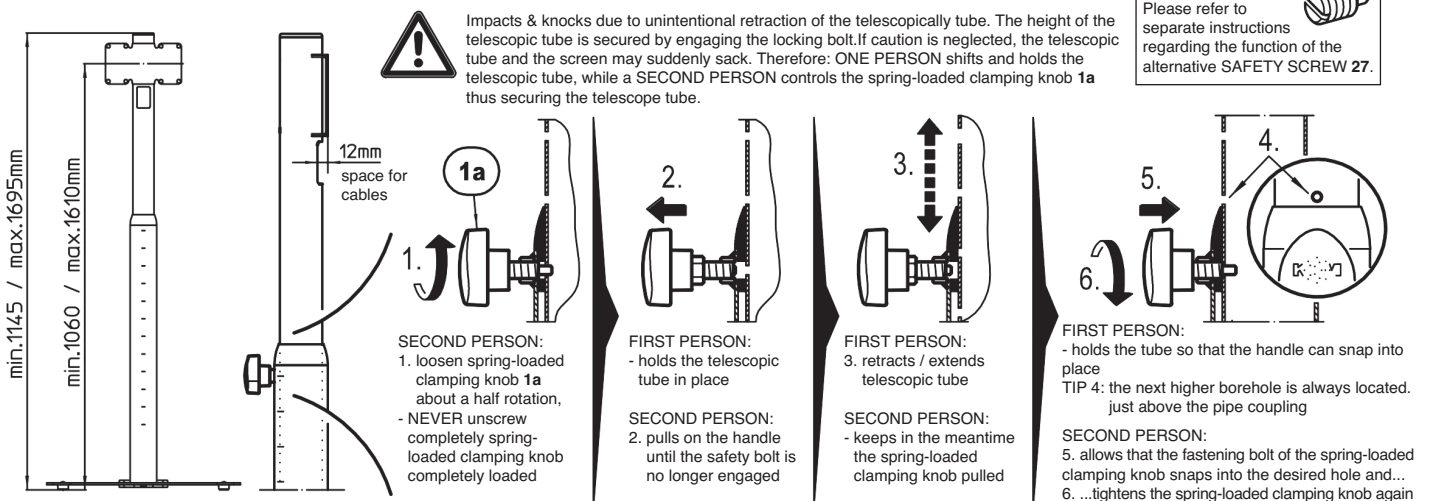
The latching/clamping handle 1a of the pipe and the carrying handle 5a of the base plate must be located on the same side. This is the only way to reach a centred screen > STABILITY

#### 2.2 INSTALLATION

- Lay out the base plate 5 on the floor and then set up vertically.
- Screw the base tube 1 to the base plate 5. Use screws M8 x 25 mm 6, washers ø 8.4 mm 7 and the SW13 key 17.
- Carefully position cast basis and stand on the floor



### 3. DIMENSIONS AND HEIGHT ADJUSTMENT



## 4. PREPARE THE SCREEN/MONITOR STAND

**NOTE:** You may see the term VESA is the screen/monitor description.

This is the technical guideline to mount the screen/monitor. In many cases the screen/monitors correspond to this guideline - manufacture deviations are, however, possible.

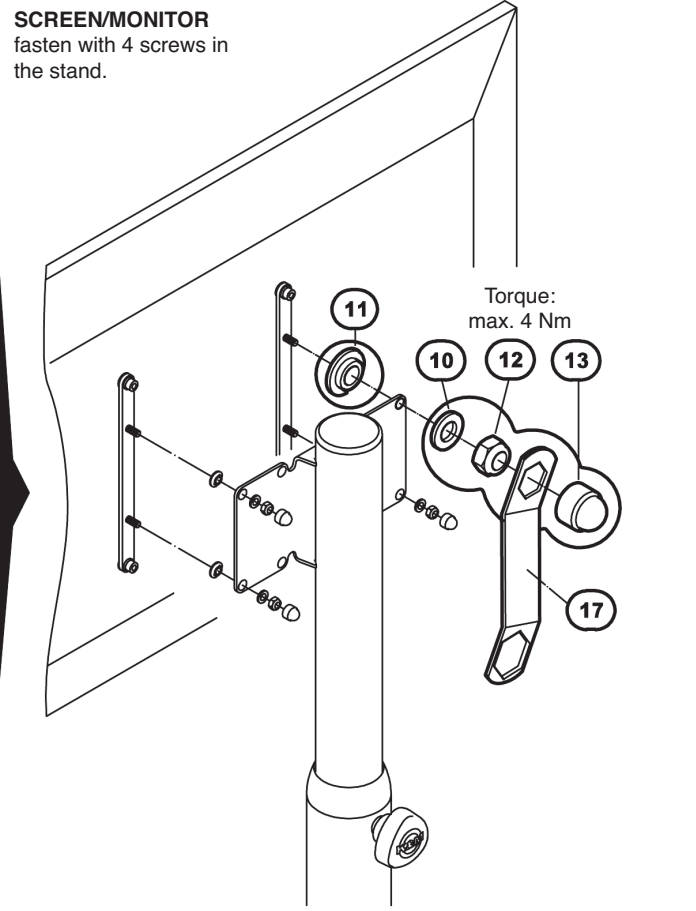
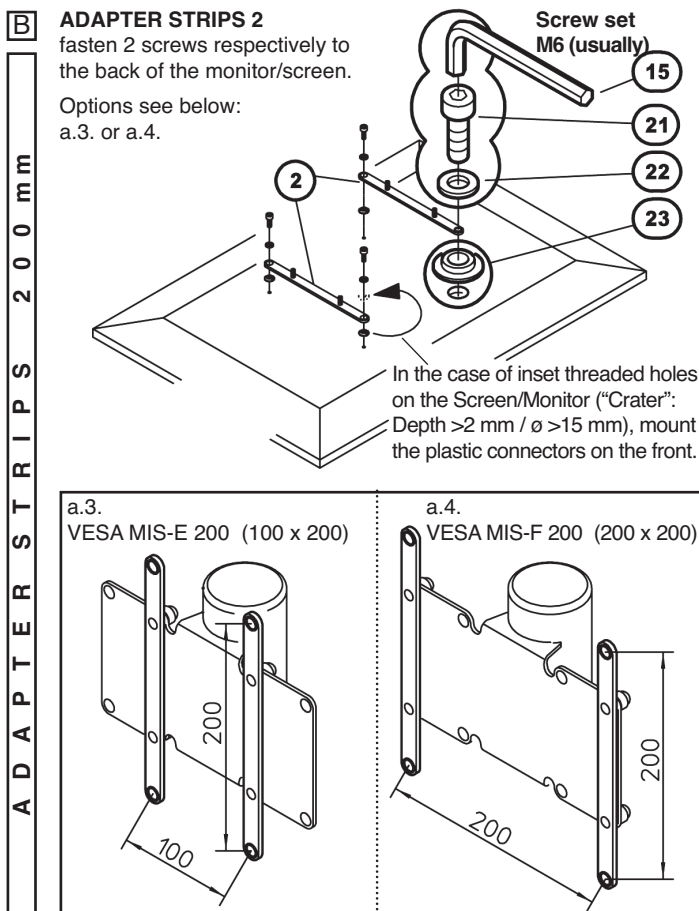
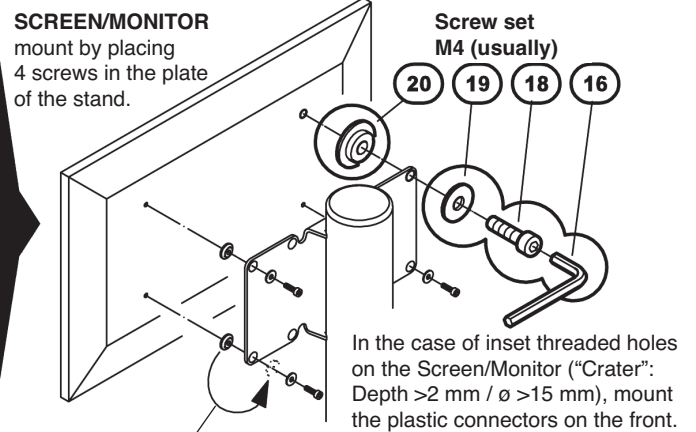
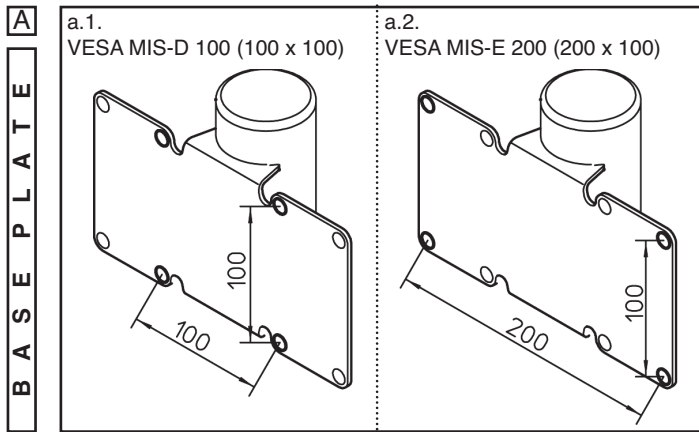
**THREE THINGS** are to be checked before you assemble the screen/monitor:

1. **TEMPLATE** (= Distance of the threaded holes on the back of the screen/monitor (in mm))
2. **SIZE OF THE SCREW THREAD** (customary: M4, M6 or M8 - a suitable set of screws is, however, provided (see TABLE as well as Section 1 Packaging and Parts Overview))
3. **MAXIMUM SCREW DEPTH** (according to VESA - M8: max.15 mm, M6: max.10 mm, M4: max.10 mm)
  - a. in the case of flat threaded holes: the provided screw sets are adjusted to the maximum screw depth
  - b. in the case of inset threaded holes: purchase longer screws that correspond to and do not exceed maximum screw depth (For example: depth 5 mm, new: M6 x 15 mm)
  - c. in the case of super flat screens: in some cases shorter screws are needed - please refer to the information provided by the manufacturer

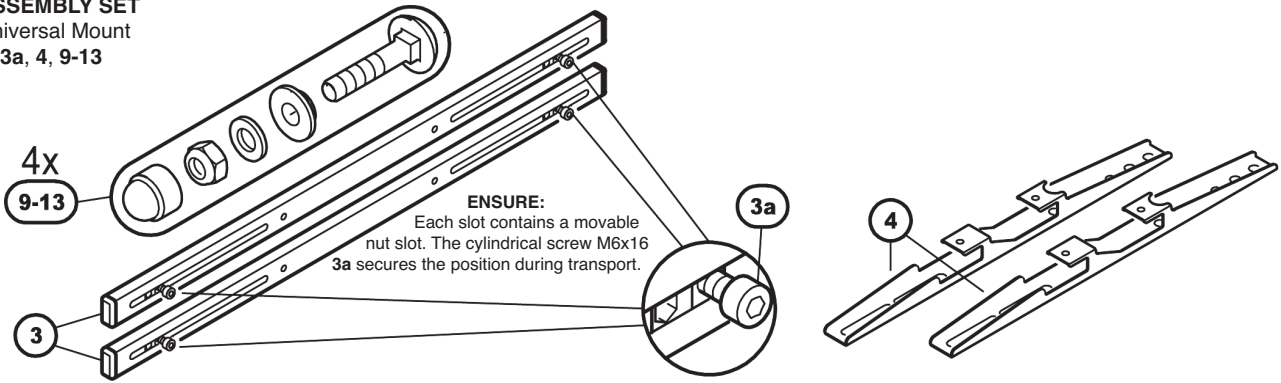
**TABLE:** The SCREW PLACEMENT TEMPLATE of the Screen/Monitor determines how the Screen/Monitor is affixed to the stand (Options: A, B or C)

SCREEN TEMPLATE	VESA-Standard	MOUNTING OPTIONS	SCREEN SIZE	SCREWS (according to VESA - Deviations possible)
100 x 100 mm (WxH)	MIS-D 100	A - directly to the base plate	12" bis 22,9" (if so up to 27")	M4x14 - Pos.-No.: 18 19 20
200 x 100 (horizontal)	MIS-E 200	A - directly to the base plate	23" bis 30,9" (if so up to 37")	M4x14 - "
100 x 200 (vertical)	MIS-E 200	B - to the adapter strip (tight)	23" bis 30,9"	M4x14 - "
200 x 200	MIS-F 200	B - to the adapter strip (wide)	32" bis 46"	M6x16 - Pos.-No.: 21 22 23
250-600 x 150-400	MIS-F (>32")	C - to the universal mount	32" bis 46"	M8x20 - Pos.-No.: 24 25 26

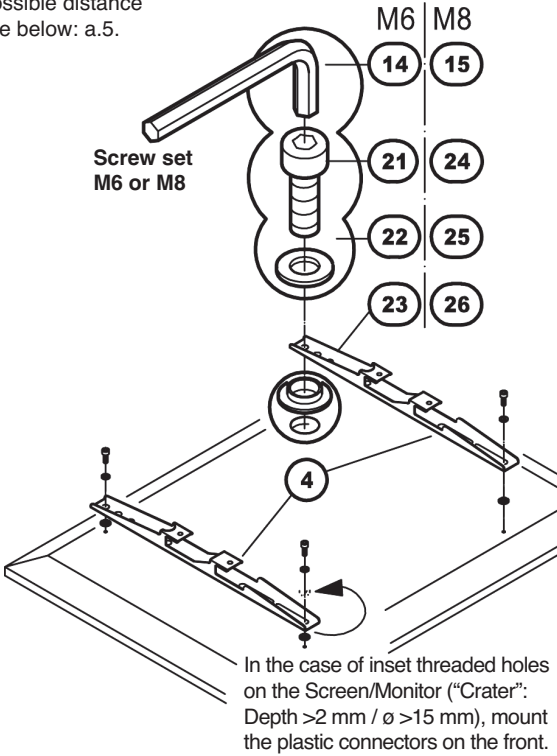
## 5. MOUNT SCREEN/MONITOR



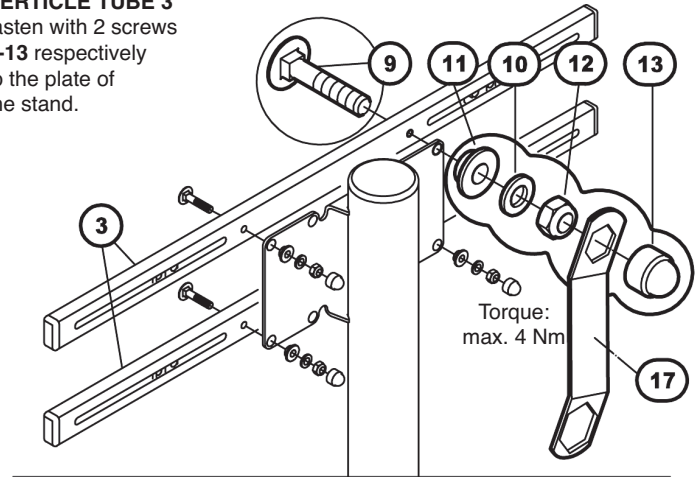
**ASSEMBLY SET**  
 Universal Mount  
 3, 3a, 4, 9-13



**MOUNTING STRIPS 4**  
 fasten 2 screws respectively to the back of the monitor/screen. Possible distance see below: a.5.

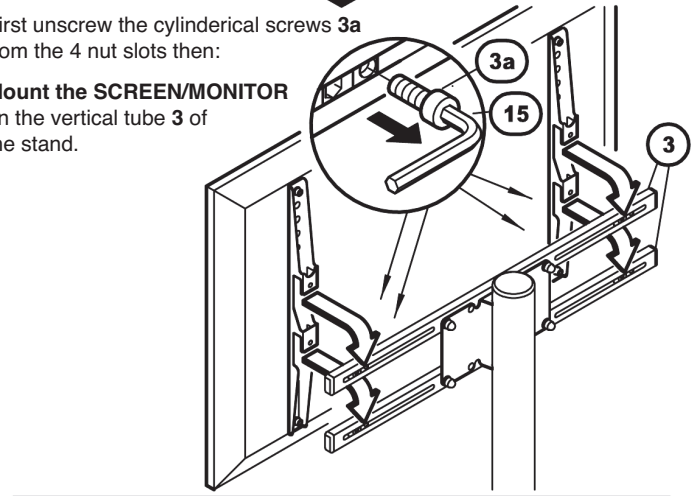


**VERTICLE TUBE 3**  
 fasten with 2 screws 9-13 respectively to the plate of the stand.

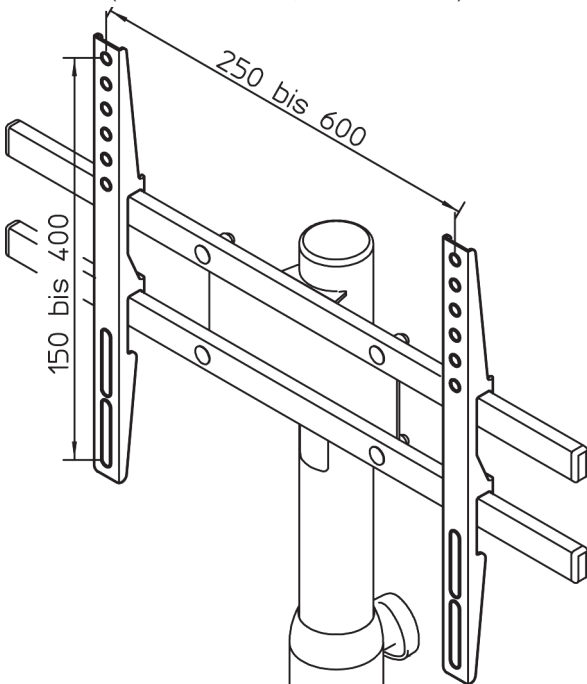


First unscrew the cylindrical screws 3a from the 4 nut slots then:

**Mount the SCREEN/MONITOR** on the vertical tube 3 of the stand.



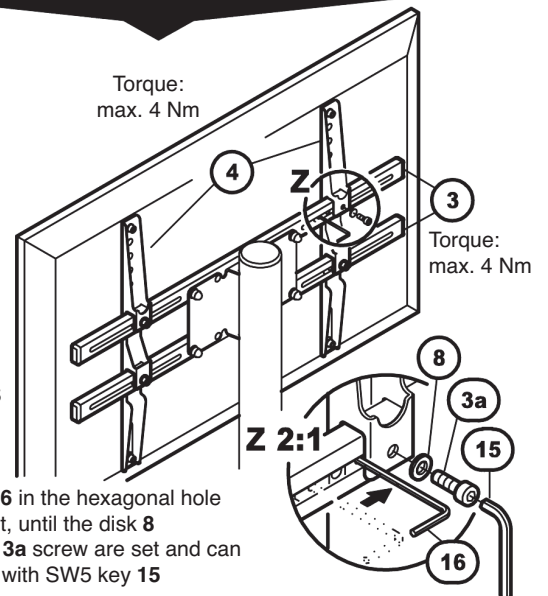
a.5.  
 VESA MIS-F (250-600 horizontal, 150-400 vertical)



**Mount the SCREEN/MONITOR** on the Stand

Torque: max. 4 Nm

**Z**  
 Set the NUT SLOTS and screw the MOUNTING STRIPS to the VERTICLE TUBE:



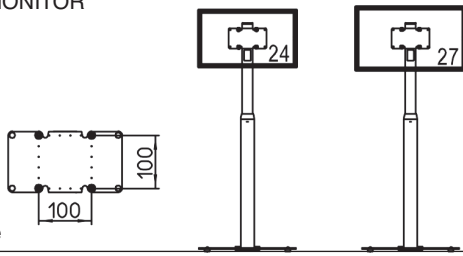
Place the SW3 key 16 in the hexagonal hole and move the nut slot, until the disk 8 and the M6 x 16 mm 3a screw are set and can be screwed together with SW5 key 15

## 6. OVERVIEW - for Flat Screen - 24" to 46"

### TEMPLATE (SCREEN/MONITOR MOUNTING):

a.1. VESA MIS-D 100  
(100 x 100)  
Width x Height

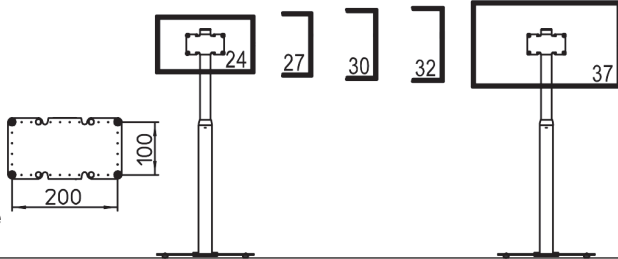
ASSEMBLY OPTIONS:  
A Stand  
(max. up to 27")  
Screen Monitor Size



### TEMPLATE

a.2. VESA MIS-E 200  
(200 x 100)  
Width x Height

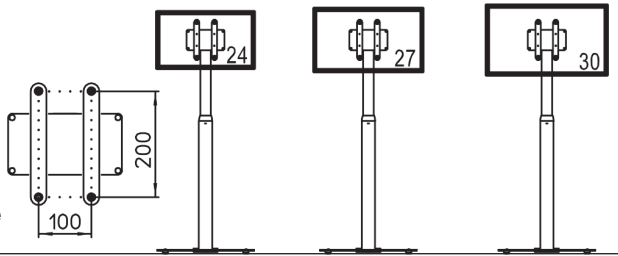
ASSEMBLY OPTIONS:  
A Stand  
(max. up to 37")  
Screen Monitor Size



### TEMPLATE

a.3. VESA MIS-E 200  
(100 x 200)  
Width x Height

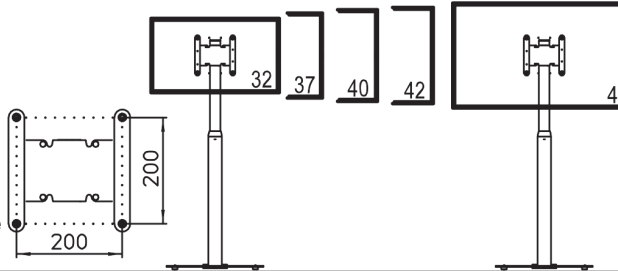
ASSEMBLY OPTIONS:  
B with Adapter Strips  
(max. up to 31")  
Screen Monitor Size



### TEMPLATE

a.4. VESA MIS-F 200  
(200 x 200)  
Width x Height

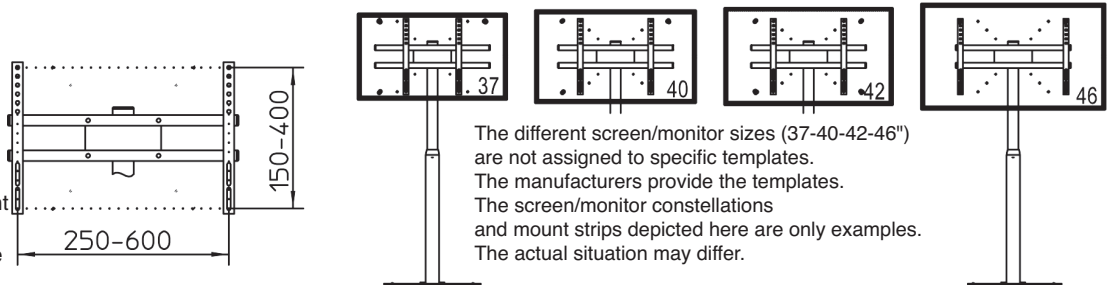
MONTAGEVARIANTE:  
B with Adapter Strips  
(max. up to 46")  
Screen Monitor Size



### TEMPLATE

a.5. VESA MIS-F  
(250-600 x 150-400)  
Width x Height

MONTAGEVARIANTE:  
C with Universal Mount  
(max. up to 46")  
Screen Monitor Size

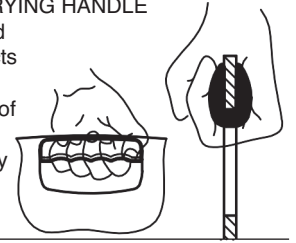


The different screen/monitor sizes (37"-40"-42"-46") are not assigned to specific templates. The manufacturers provide the templates. The screen/monitor constellations and mount strips depicted here are only examples. The actual situation may differ.

## 7. USER INSTRUCTIONS

### 7.1 BASE PLATE -CARRYING HANDLE

The comfortably designed carrying handle **5a** protects your hands and makes transport and installation of the base plate more pleasant and considerably safer.

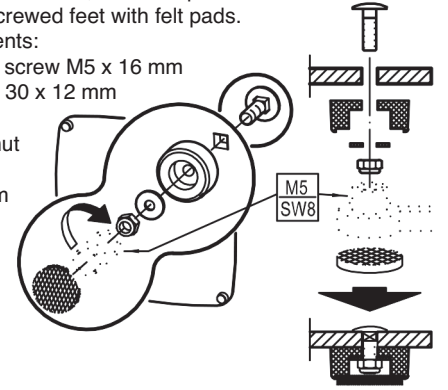


### 7.2 STAND BASE

To protect the floor, the base plate rests on four screwed feet with felt pads.

Components:

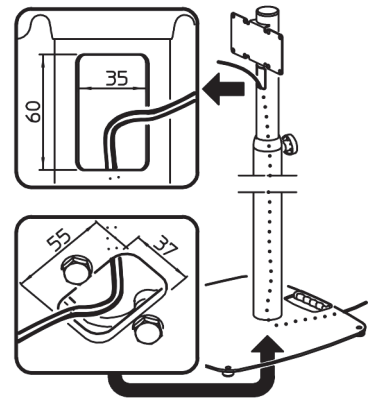
- Locking screw M5 x 16 mm
- Stand  $\varnothing$  30 x 12 mm
- Washer
- Screw nut
- felt pad  $\varnothing$  25 mm



### 7.3 CABLING

The Cables can be inserted from below into the base tube and layed within the tubes

**WARNING:**  
Protect cable against fraying; to ensure safety please consult an expert where required



## FAULT-FINDING (F) and REPAIR (R)

F: Base plate wobbles:

- R: Check if surface is even
- R: Tighten loose feet (7.2)

F: Tube combination wobbles or stands at an angle:

- R: Check the tight fit of the hex head screws (2.2.B).
- R: Check if the locking screw/clamping screw (1a) is tight.
- R: Check if pipe combination is straight
- R: Provide a level and stable surface

F: Pipe combination is misaligned

- R: Remove the hex head screws (2.2.B) and turn the tube by 180° (2.1) and screw tightly again.

F: Stand retracts

- R: locking pin (1a or 27) DOES NOT engage in a bore hole on the telescopic tube. See Chap.3 Height adjustment

F: Screen wobbles

- R: Check screw connections between:
  - screen and suspension rails - suspension rails and cross pipes
  - Cross tubes and holding plate - Base tube and pull-out
  - Check the suitability of the screen.

## 9. MAINTENANCE

The aim is to maintain the mobility, the load-bearing capacity and the safety of the installation through:

- gentle handling, constant care and cleaning and maintenance is required.

MEASURES

- Visual inspection before and after use: are the screw connections in proper condition? or/and are there any other obvious damages? Damaged stands must not be used.
- Care and maintenance measures must always be carried out in an unloaded condition.
- Wear protective gloves, handle with care, work with two persons if necessary: hazards (crushing, trapping) cannot be excluded due to the weight and moving parts
- For cleaning, use a slightly damp cloth and a non-abrasive cleaning agent.
- Other measures such as periodic lubrication etc. are not required

## TECHNICAL DATA

Material	Tubes, plates, bolts, screws: steel, powder-coated, galvanized Caps, clamp, handle: plastic PA/PE/TPE, black
Load	Screens from 24" - 46" (61-117 cm) with matching mounting options
Dimensions	Footprint: W x D: 550 x 550 mm, eye height: 1060-1610 mm
Weight	23 kg
Box	1325 x 200 x 120 mm - 1.25 kg

KÖNIG & MEYER GmbH & Co. KG

Kiesweg 2, 97877 Wertheim, www.k-m.de

26782-019-56 Rev.04 03-80-417-00 12/19