
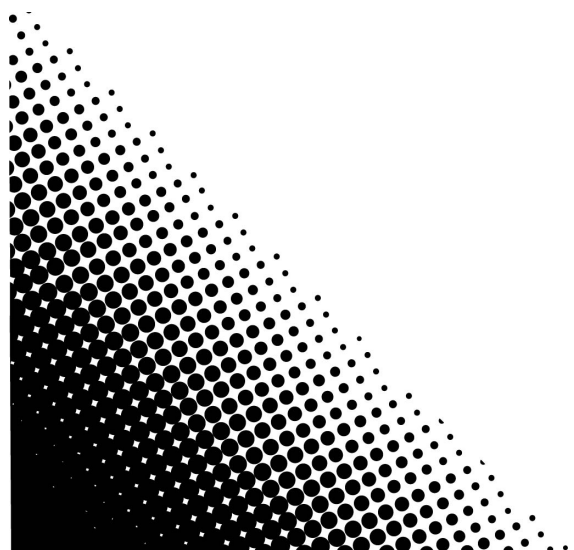
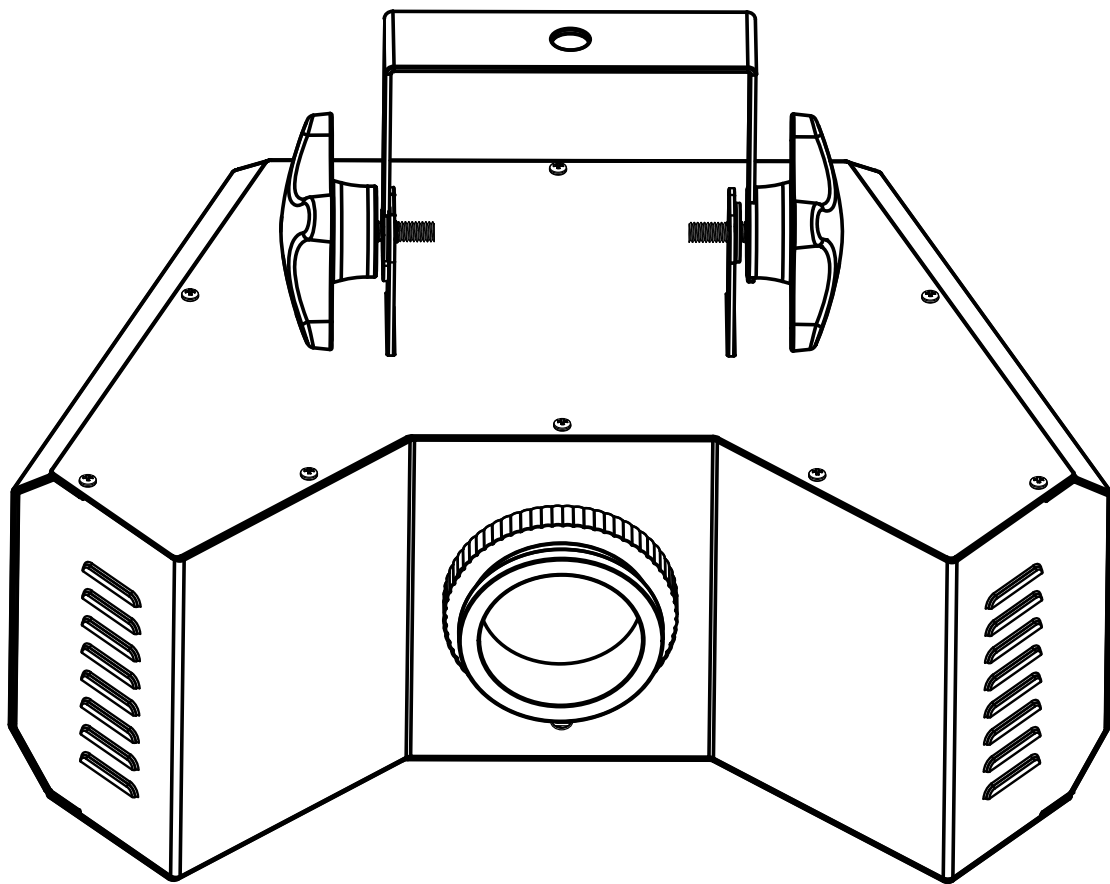


OBSSESSION

Quick Reference Guide



CHAUVET

About This Guide

The Obsession Quick Reference Guide (QRG) has basic product information such as mounting, menu options, and DMX values. Download the User Manual from www.chauvetdj.com for more details. Patent pending.

Disclaimer

The information and specifications contained in this QRG are subject to change without notice.

LIMITED WARRANTY

FOR WARRANTY REGISTRATION AND COMPLETE TERMS AND CONDITIONS PLEASE VISIT OUR WEBSITE.

For Customers in the United States and Mexico: www.chauvetlighting.com/warranty-registration

For Customers in the United Kingdom, Republic of Ireland, Belgium, the Netherlands, Luxembourg, France, and Germany: www.chauvetlighting.eu/warranty-registration/

Chauvet warrants that this product shall be free from defects in material and workmanship under normal use, for the period specified in and subject to the exclusions and limitations set forth in, the full limited warranty on our website. This warranty extends only to the original purchaser of the product and is not transferable. To exercise rights under this warranty, you must provide proof of purchase in the form of an original sales receipt from an authorized dealer that shows the product name and date of purchase. **THERE ARE NO OTHER EXPRESS OR IMPLIED WARRANTIES.** This warranty gives you specific legal rights. You may also have other rights that vary from state to state and country to country. This warranty is valid only in the United States, United Kingdom, Republic of Ireland, Belgium, the Netherlands, Luxembourg, France, Germany and Mexico. For warranty terms in other countries, please consult your local distributor.

Safety Notes

These Safety Notes include important information about installation, use, and maintenance.



- Always connect the product to a grounded circuit.
- Make sure the power cord is not crimped or damaged.
- Always disconnect the product from the power source before cleaning it or replacing the fuse.
- Never disconnect the product from the power source by pulling or tugging on the cord.
- If mounting the product overhead, make sure there is adequate support for the product's weight and always secure the product using a safety cable.
- Make sure there are no flammable materials close to the product when it is operating.
- Avoid direct eye exposure to the light source while the product is on.
- Do not touch the product's housing when the product is operating because the housing can be very hot.



- The product is not intended for permanent installation.
- The product is for indoor use only. It is rated at IP20.
- Do not expose the product to rain or moisture.
- Always connect the product to a power source that is within the voltage range stated on the label or rear panel of the product.
- Never connect the product to a dimmer or rheostat.
- Make sure to replace the fuse with another of the same type and rating.
- Always install the product in a location with adequate ventilation.
- Always leave at least 20 in (50 cm) between the product and adjacent surfaces.
- Be sure that no ventilation slots on the product's housing are blocked.
- Do not operate the product at an ambient temperature higher than 104 °F (40 °C).
- Never carry the product by the power cord or any moving part.
- Always use the mounting/hanging bracket to lift the product.
- If there is a serious operating problem, stop using the product immediately.
- Never try to repair the product. Repairs carried out by untrained people can lead to damage or malfunction.
- To eliminate wear and improve its lifespan, during periods of non-use completely disconnect from power via breaker or by unplugging it.

Contact

Outside the U.S., U.K., Ireland, Benelux, France, Germany, or Mexico, contact your distributor to request support or return a product. Visit [Contact Us](#) for contact information.

What is Included

- Obsession
- Power cord
- Quick Reference Guide

To Begin

Unpack your Obsession and make sure you have received all parts in good condition. If the box or contents appear damaged, notify the carrier immediately, not Chauvet.

AC Power

This product has an auto-ranging power supply that works with an input voltage range of 100 to 240 VAC, 50/60 Hz.



To eliminate wear and improve its lifespan, during periods of non-use completely disconnect the product from power via breaker or by unplugging it.

Power linking

It is possible to link up to 8 Obsession products at 120 V or 15 products at 208 V. Never exceed this number. Power-linking cords can be purchased separately.

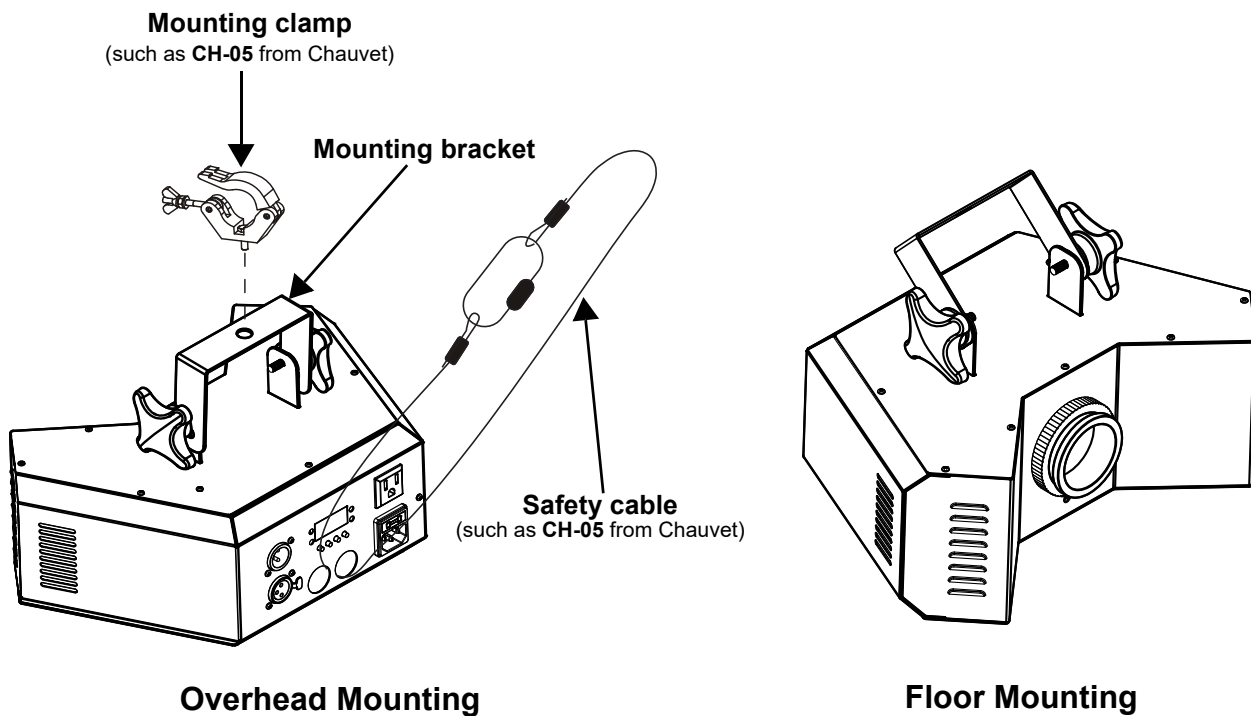
Fuse replacement

1. Disconnect the product from power.
2. Wedge the tip of a flathead screwdriver into the slot of the fuse holder.
3. Pry the safety cap out of the housing.
4. Remove the blown fuse from the clip on the front of the safety cap and replace with a fuse of the exact same type and rating.
5. Re-insert the fuse holder and reconnect power.

Mounting

Before mounting this product, read the [Safety Notes](#). Make sure the mounting clamps used are capable of supporting the weight of the product.

Mounting diagram



Control Panel Description

Button	Function
<MENU>	Exits from the current menu or function
<UP>	Navigates upwards through the menu list and increases the numeric value when in a function
<DOWN>	Navigates downwards through the menu list and decreases the numeric value when in a function
<ENTER>	Enables the currently displayed menu or sets the currently selected value into the selected function

Menu Map

Mode	Programming Levels		Description
Address	7Ch	A001–512	Sets the DMX personality
Auto programs	Auto		Auto programs
Auto speed	S--	S001–100	Auto programs speed
Sound-active mode	Snd	bo	Blackout when no sound
		SLoW	Rotate slow when no sound
Infrared mode	SEt	on	Turns infrared on or off
		off	
Master/Slave mode	SLV	SLV1	Copies the master unit
		SLV2	Slave unit for coordinated show

*The Bluetooth® word mark and logos are registered trademarks owned by the Bluetooth SIG, Inc. and any use of such marks by Chauvet & Sons, LLC is under license. Other trademarks and trade names are those of their respective owners.

DMX Linking

The Obsession can work with a DMX controller. Instructions for connecting and configuring this product for DMX operation are in the User Manual. If you are not familiar with DMX, download the DMX Primer from www.chauvetdj.com.

Starting address

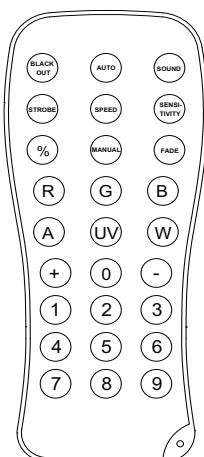
To ensure full access to all channels available in each DMX mode, the highest recommended DMX address is **506**.

Master/Slave connection

The Obsession uses the DMX data connection for its Master/Slave mode. Information about configuring the Obsession for Master/Slave operation is in the User Manual, which is available from the Chauvet website.

IRC-6 (Infrared Remote Control)

The Obsession can be operated with the CHAUVET IRC-6.



Button	Function
<BLACK OUT>	Black out
<AUTO>	Automatic mode (press button + / - to select the program)
<SOUND>	Sound mode (press button + / - to select the program)
<SPEED>	Auto speed (press button + / - to increase or decrease the speed of the program)
<STROBE>	Strobe mode (press button + / - to increase or decrease the strobe rate)
<SENSITIVITY>	Sensitivity (press button + / - to increase or decrease the sound sensitivity)
<%>	Dimmer (press button + / - to increase or decrease the output level)

EN

DMX Values

7Ch

Channel	Function	Value	Percent/Setting
1	Auto programs	000	No function
		001 ⇔ 127	Auto mode
		128 ⇔ 255	Sound mode
2	Auto speed	000 ⇔ 255	Slow to fast (activates when Channel 1 is on auto mode)
	Sound sensitivity	000 ⇔ 255	0–100% (activates when Channel 1 is on sound mode)
3	Dimmer	000 ⇔ 255	0–100%
4	Shutter	000 ⇔ 255	Strobe speed, slow to fast
5	Color wheel	001 ⇔ 004	White
		005 ⇔ 009	Red
		010 ⇔ 014	Green
		015 ⇔ 019	Blue
		020 ⇔ 024	Yellow
		025 ⇔ 029	Amber
		030 ⇔ 034	Pink
		035 ⇔ 039	Lime green
		040 ⇔ 044	Light blue
		045 ⇔ 049	Magenta
		050 ⇔ 054	Cyan
		055 ⇔ 059	Orange
		060 ⇔ 064	UV
		065 ⇔ 069	Dark pink
		070 ⇔ 074	Dark pink + white
		075 ⇔ 079	UV + Dark pink
		080 ⇔ 084	Orange + UV
		085 ⇔ 089	Cyan + orange
		090 ⇔ 094	Magenta + cyan
		095 ⇔ 099	Light blue + magenta
100 ⇔ 104	Lime green + light blue		
105 ⇔ 109	Pink + lime green		
110 ⇔ 114	Amber + pink		
115 ⇔ 119	Yellow + amber		
120 ⇔ 124	Blue + yellow		
125 ⇔ 129	Green + blue		
130 ⇔ 134	Red + green		
135 ⇔ 139	White + red		
140 ⇔ 197	Color wheel clockwise scroll, fast to slow		
198 ⇔ 255	Color wheel counterclockwise scroll, slow to fast		

Channel	Function	Value	Percent/Setting
6	Gobo wheel	001 ⇔ 009	Gobo 1
		010 ⇔ 019	Gobo 2
		020 ⇔ 029	Gobo 3
		030 ⇔ 039	Gobo 4
		040 ⇔ 049	Gobo 5
		050 ⇔ 059	Gobo 6
		060 ⇔ 069	Gobo 7
		070 ⇔ 079	Gobo 8
		080 ⇔ 089	Gobo 9
		090 ⇔ 099	Gobo 10
		100 ⇔ 109	Gobo 11
		110 ⇔ 119	Gobo 12
		120 ⇔ 129	Gobo 13
		130 ⇔ 139	Gobo 14
		140 ⇔ 197	Gobo counterclockwise scroll, fast to slow
198 ⇔ 255	Gobo clockwise scroll, slow to fast		
7	Gobo rotation	001 ⇔ 042	Stop
		043 ⇔ 086	Rotate counterclockwise, slow to fast
		087 ⇔ 129	Stop
		130 ⇔ 173	Rotate clockwise, slow to fast
		174 ⇔ 217	Stop
		218 ⇔ 255	Alternating clockwise-counterclockwise rotation, slow to fast

Gobos



Acerca de esta guía

La Guía de referencia rápida (GRR) del Obsession contiene información básica sobre el producto, como montaje, opciones de menú y valores DMX. Descargue el manual de usuario de www.chauvetdj.com para una información más detallada. Patente pendiente.

Exención de responsabilidad

La información y especificaciones contenidas en esta GRR están sujetas a cambio sin previo aviso.

GARANTÍA LIMITADA

PARA VER EL REGISTRO DE GARANTÍA Y LOS TÉRMINOS Y CONDICIONES COMPLETOS, VISITE NUESTRO SITIO WEB.

Para clientes en los Estados Unidos y México: www.chauvetlighting.com/warranty-registration

Para clientes en Reino Unido, República de Irlanda, Bélgica, Países Bajos, Luxemburgo, Francia y Alemania: www.chauvetlighting.eu/warranty-registration/

Chauvet garantiza que este producto estará libre de defectos de material y mano de obra en condiciones de uso normales, durante el periodo especificado, sujeto siempre a las exclusiones y limitaciones establecidas en la garantía limitada completa de nuestro sitio web. Esta garantía se concede únicamente al comprador original del producto y no es transferible. Para ejercer los derechos que otorga esta garantía, usted debe proporcionar una prueba de compra en forma de un recibo de compra original, expedido por un distribuidor autorizado, donde figure el nombre del producto y la fecha de compra. **NO EXISTEN OTRAS GARANTÍAS EXPRESAS NI IMPLÍCITAS.** Esta garantía le otorga derechos legales específicos. Es posible que a usted le asistan otros derechos, que variarán dependiendo del estado o del país. Esta garantía solamente es válida en los Estados Unidos, Reino Unido, República de Irlanda, Bélgica, Países Bajos, Luxemburgo, Francia, Alemania y México. Para conocer los términos de garantía en otros países, consulte a su distribuidor local.

Notas de seguridad

Estas notas de seguridad incluyen información importante sobre el montaje, uso y mantenimiento.



- Conecte siempre el producto a un circuito con toma de tierra para evitar el riesgo de electrocución.
- Asegúrese de que el cable de alimentación no está retorcido ni estropeado.
- Desconecte siempre el producto de la fuente de alimentación antes de limpiarlo o cambiar el fusible.
- Nunca desconecte el producto de la fuente de alimentación agarrando o tirando del cable.
- Si monta el producto en altura, asegúrese de que el soporte es adecuado para el peso del producto, y asegure siempre el producto con un cable de seguridad.
- Asegúrese de que no hay materiales inflamables cerca del producto cuando esté en funcionamiento.
- Evite la exposición directa de los ojos a la fuente de luz mientras el producto está encendido.
- No toque la carcasa del producto cuando el producto esté en funcionamiento, porque la carcasa puede estar muy caliente.



- El producto no está concebido para una instalación permanente.
- ¡El producto es para uso en interiores solamente! Está clasificado como IP20.
- No exponga el producto a lluvia o humedad.
- Asegúrese de que la tensión de la fuente de alimentación usada para el producto está dentro del rango establecido en el adhesivo o en el panel posterior del producto.
- Nunca conecte el producto a un atenuador o reostato.
- Sustituya el fusible del producto solo con otro fusible del mismo tipo y categoría.
- Instale el producto en una ubicación con ventilación adecuada
- Deje al menos a 20" (50 cm) entre el producto y las superficies adyacentes.
- No bloquee las ranuras de ventilación de la carcasa del producto.
- No haga funcionar el producto a una temperatura ambiente superior a 104 °F (40 °C).
- Nunca mueva el producto agarrándolo por el cable de alimentación o por cualquier parte móvil.
- Use solamente el soporte de Montaje para mover este producto.
- En caso de un problema grave de funcionamiento, deje de usar el producto inmediatamente.
- Nunca intente abrir ni reparar el producto. Las reparaciones llevadas a cabo por personal no cualificado pueden provocar averías o funcionamiento defectuoso.
- Para evitar un desgaste innecesario y alargar su vida útil, desconecte complemente el producto de la alimentación, mediante el interruptor o desenchufándolo, durante los periodos en los que no se use.

Contacto

Fuera de EE. UU., Reino Unido, Irlanda, Benelux, Francia, Alemania o México póngase en contacto con su distribuidor para solicitar asistencia o devolver un producto. Visite [Contact Us](#) para información de contacto.

Qué va incluido

- Obsession
- Guía de referencia rápida
- Cable de alimentación

Para empezar

Desembale su Obsession y asegúrese de que ha recibido todas las partes en buen estado. Si la caja o los componentes parecen dañados, notifíquese inmediatamente al transportista, no a Chauvet.

Corriente alterna

Este producto tiene una fuente de alimentación con detección automática que puede funcionar con un rango de tensión de entrada de 100–240 VCA, 50/60 Hz.



Para evitar un desgaste innecesario y alargar su vida útil, desconecte completamente el producto mediante el interruptor o desenchufándolo durante periodos en que no se use.

Alimentación en cadena

Puede enlazar hasta 8 productos Obsession a 120 V o a 240 V o 15 productos a 208 V. Los cables de alimentación en cadena se pueden adquirir por separado.

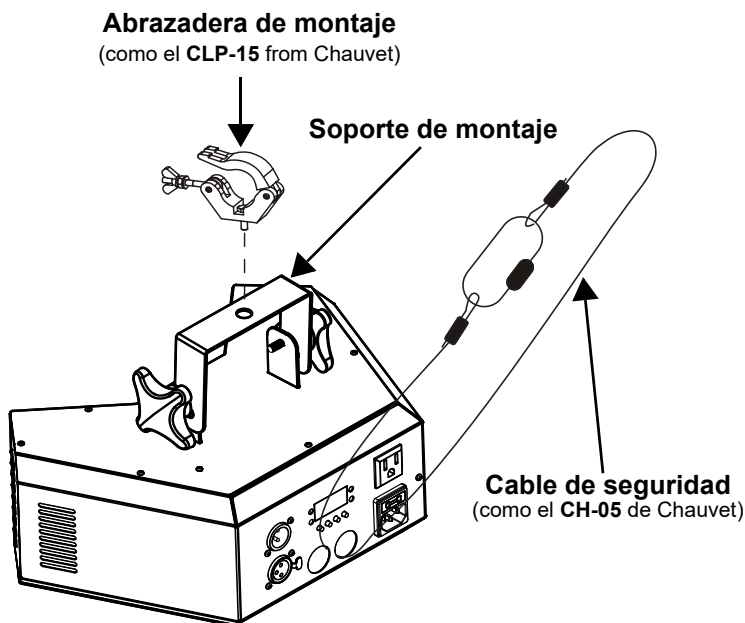
Sustitución del fusible

1. Desconecte el producto de la alimentación.
2. Haga cuña con la punta de un destornillador plano en la ranura del portafusibles.
3. Saque la tapa de seguridad de la carcasa.
4. Quite el fusible fundido de la sujeción en la parte frontal de la tapa de seguridad y sustituya el fusible con otro del mismo tipo y categoría.
5. Vuelva a insertar el portafusibles y conecte de nuevo la alimentación.

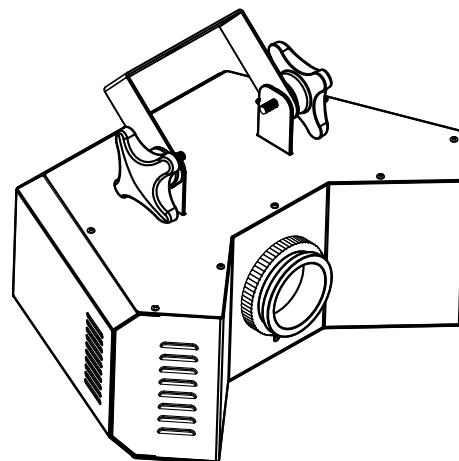
Montaje

Antes de montar este producto, lea las [Notas de seguridad](#). Asegúrese de que las abrazadas de montaje son capaces de soportar el peso del producto.

Diagrama de montaje



Montaje en altura



Montaje en el suelo

Descripción del panel de control

Botón	Función
<MENU>	Salir del menú o función actual
<UP>	Navega hacia arriba por la lista de menú y aumenta el valor numérico cuando está en una función
<DOWN>	Navega hacia abajo por la lista de menú y disminuye el valor numérico cuando está en una función
<ENTER>	Habilita el menú actualmente en pantalla o configura el valor seleccionado actualmente dentro de la función seleccionada

Mapa de menú

Modo	Niveles de Programación		Descripción
Modo DMX	7Ch	A001-512	Configura la dirección inicial DMX
Programas automáticos	Auto		Programas automáticos
Velocidad	S--	S 1-100	Velocidad de programas automáticos
Activo por sonido	Snd	bo	Apagón cuando no hay sonido
		SLoW	Girar despacio cuando no hay sonido
Modo de control	SEt	on	Activa o desactiva los infrarrojos
		off	
Modo maestro/esclavo	SLV	SLV1	Copia la unidad maestra
		SLV2	Unidad esclava para espectáculo coordinado

*La marca, logotipo y palabra Bluetooth® son marcas comerciales registradas propiedad de Bluetooth SIG, Inc. y cualquier utilización de dichas marcas por Chauvet & Sons, LLC es bajo licencia. Otras marcas comerciales y nombres comerciales pertenecen a sus respectivos propietarios.

Enlace DMX

El Obsession puede funcionar con un controlador DMX cuando se enlaza por conexiones serie DMX. Las instrucciones para conectar y configurar este producto para funcionamiento DMX están en el Manual de usuario. Si no está familiarizado con DMX, descargue el Manual DMX de www.chauvetdj.com.

Dirección de inicio

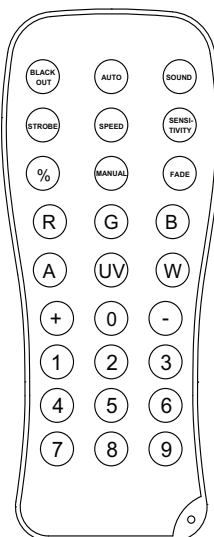
Para asegurarse acceso total a todos los canales en cada modo DMX, la dirección DMX más recomendable es **506**.

Conexión Maestro/Esclavo

El Obsession usa la conexión de datos DMX para su modo Maestro/Esclavo. Las instrucciones para conectar y configurar este producto para funcionamiento Maestro/Esclavo están en el Manual de usuario.

IRC-6 (control remoto por infrarrojos)

El Obsession es totalmente compatible con el control remoto por infrarrojos (IRC-6) de CHAUVET DJ.



Botón	Función
<BLACK OUT>	Apagón
<AUTO>	Modo automático (pulse el botón + / - para seleccionar el programa)
<SOUND>	Modo de sonido (pulse el botón + / - para seleccionar el programa)
<SPEED>	Velocidad automática (presione el botón + / - para aumentar o disminuir la velocidad del programa)
<STROBE>	Modo estroboscópico (presione el botón + / - para aumentar o disminuir la velocidad de la luz estroboscópica)
<SENSITIVITY>	Sensibilidad (presione el botón + / - para aumentar o disminuir la sensibilidad del sonido)
<%>	Atenuador (presione el botón + / - para aumentar o disminuir el nivel de salida)

Valores DMX
7Ch

Canal	Función		Valor
1	Programas automáticos	000	Sin función
		001 ⇔ 127	Modo automático
		128 ⇔ 255	Modo de sonido
2	Velocidad automática	000 ⇔ 255	Lento a rápido (se activa cuando el canal 1 está en modo automático)
	Sensibilidad al sonido	000 ⇔ 255	0–100% (se activa cuando el canal 1 está en modo de sonido)
3	Atenuador	000 ⇔ 255	0–100%
4	Obturador	000 ⇔ 255	Velocidad estroboscópica, lenta a rápida
5	Rueda de color	001 ⇔ 004	Blanco
		005 ⇔ 009	Rojo
		010 ⇔ 014	Verde
		015 ⇔ 019	Azul
		020 ⇔ 024	Amarillo
		025 ⇔ 029	Ámbar
		030 ⇔ 034	Rosa
		035 ⇔ 039	Verde lima
		040 ⇔ 044	Azul claro
		045 ⇔ 049	Magenta
		050 ⇔ 054	Cian
		055 ⇔ 059	Naranja
		060 ⇔ 064	UV
		065 ⇔ 069	Rosa oscuro
		070 ⇔ 074	Rosa oscuro + white
		075 ⇔ 079	UV + rosa oscuro
		080 ⇔ 084	Naranja + UV
		085 ⇔ 089	Cian + naranja
		090 ⇔ 094	Magenta + cian
		095 ⇔ 099	Azul claro + magenta
100 ⇔ 104	Verde lima + azul claro		
105 ⇔ 109	Rosa + verde lima		
110 ⇔ 114	Ámbar + rosa		
115 ⇔ 119	Amarillo + ámbar		
120 ⇔ 124	Azul + amarillo		
125 ⇔ 129	Verde + azul		
130 ⇔ 134	Rojo + verde		
135 ⇔ 139	Blanco + rojo		
140 ⇔ 197	Rueda de color en sentido horario, rápido a lento		
198 ⇔ 255	Rueda de color desplazamiento en sentido antihorario, lento a rápido		

Canal	Función	Valor	
6	Rueda de gobo	001 ⇔ 009	Gobo 1
		010 ⇔ 019	Gobo 2
		020 ⇔ 029	Gobo 3
		030 ⇔ 039	Gobo 4
		040 ⇔ 049	Gobo 5
		050 ⇔ 059	Gobo 6
		060 ⇔ 069	Gobo 7
		070 ⇔ 079	Gobo 8
		080 ⇔ 089	Gobo 9
		090 ⇔ 099	Gobo 10
		100 ⇔ 109	Gobo 11
		110 ⇔ 119	Gobo 12
		120 ⇔ 129	Gobo 13
		130 ⇔ 139	Gobo 14
140 ⇔ 197	Gobo desplazamiento en sentido antihorario, rápido a lento		
198 ⇔ 255	Gobo desplazamiento en sentido horario, lento a rápido		
7	Rotación de gobos	001 ⇔ 042	Detener
		043 ⇔ 086	Girar en sentido antihorario, lento a rápido
		087 ⇔ 129	Detener
		130 ⇔ 173	Detener en sentido horario, lento a rápido
		174 ⇔ 217	Detener
		218 ⇔ 255	Alternar rotación en sentido horario-antihorario, lento a rápido

Gobos



A propos de ce manuel

Le Manuel de Référence (MR) du Obsession reprend des informations de base sur cet appareil notamment en matière de montage, d'options de menu et de valeurs DMX. Veuillez télécharger le manuel d'utilisation à partir du site internet www.chauvetdj.com pour plus de détails. Brevet en instance.

Clause de non Responsabilité

Les informations et caractéristiques contenues dans ce MR sont sujettes à modification sans préavis.

GARANTIE LIMITÉE

VEUILLEZ VISITER NOTRE SITE INTERNET POUR CONSULTER LES MODALITÉS D'ENREGISTREMENT DE LA GARANTIE ET LES CONDITIONS GÉNÉRALES COMPLÈTES.

Pour les clients aux États-Unis et au Mexique: www.chauvetlighting.com/warranty-registration

Pour les clients du Royaume-Uni, de la République d'Irlande, de la Belgique, des Pays-Bas, du Luxembourg, de la France et de l'Allemagne: www.chauvetlighting.eu/warranty-registration/

Chauvet garantit que cet appareil est exempt de défauts de matériaux et de fabrication dans des conditions normales d'utilisation, pendant la période spécifiée dans la garantie limitée complète consultable sur notre site Internet et sous réserve des exclusions et limitations qui y sont énoncées. Cette garantie ne s'applique qu'à l'acheteur initial du produit et n'est pas transférable. Pour exercer les droits prévus par cette garantie, vous devez fournir une preuve d'achat sous la forme d'un reçu de vente original d'un revendeur autorisé qui indique le nom du produit et la date d'achat. IL N'EXISTE AUCUNE AUTRE GARANTIE EXPRESSE OU IMPLICITE. Cette garantie vous confère des droits légaux spécifiques. Vous pouvez également bénéficier d'autres droits qui varient selon les états et les pays. Cette garantie n'est valable qu'aux États-Unis, au Royaume-Uni, en République d'Irlande, en Belgique, aux Pays-Bas, au Luxembourg, en France, en Allemagne et au Mexique. Pour connaître les conditions de garantie dans d'autres pays, veuillez consulter votre revendeur local.

Consignes de Sécurité

Ces consignes de sécurité contiennent des informations importantes en matière d'installation, d'utilisation et d'entretien.



- Connectez toujours l'appareil à un circuit relié à la terre afin d'éviter tout risque d'électrocution.
- Assurez-vous que le cordon d'alimentation n'est ni tordu ni endommagé.
- Déconnectez toujours de l'alimentation principale avant de procéder à tout entretien ou remplacement du fusible.
- Ne débranchez jamais cet appareil en tirant sur le cordon.
- Si l'appareil est destiné à être monté en hauteur, veillez à utiliser un support approprié capable de prendre en charge le poids de l'unité. Veillez également à utiliser des élingues de sécurité.
- Ne laissez aucun matériau inflammable à proximité de l'appareil lorsque celui-ci fonctionne.
- Évitez tout contact visuel direct avec la source lumineuse quand cet appareil est en marche
- Ne touchez jamais le boîtier de l'appareil lorsque celui-ci est en fonctionnement car il pourrait s'avérer très chaud.



- Cet appareil n'est pas conçu pour être utilisé dans une installation permanente.
- Cet appareil doit être utilisé en intérieur uniquement ! Il répond à la norme IP20.
- Évitez que l'appareil ne soit exposé à la pluie ou à l'humidité.
- Lorsque vous utilisez l'appareil, veillez à ce que la tension de la source d'alimentation soit comprise dans la plage indiquée sur l'étiquette de consigne ou à l'arrière de l'appareil.
- Ne connectez jamais cet appareil à un gradateur ni à un rhéostat.
- Remplacez son fusible uniquement par un de même type et de même ampérage.
- Installez toujours cet appareil dans un endroit bien ventilé.
- Installez à au moins 50 cm (20 pouces) des surfaces adjacentes.
- Assurez-vous qu'aucune fente de ventilation sur le boîtier de l'appareil ne soit obstruée.
- Ne faites jamais fonctionner l'appareil si la température ambiante dépasse les 40 °C (104 °F).
- Ne transportez jamais l'appareil par son cordon d'alimentation ou toute pièce mobile.
- N'utilisez que le support de fixation pour transporter cet appareil.
- Utilisez toujours les fixations de montage ou de suspension pour soulever ce produit.
- En cas de sérieux problèmes de fonctionnement, arrêtez le système immédiatement.
- N'essayez jamais d'ouvrir ou de réparer cet appareil. Toute réparation effectuée par une personne non qualifiée peut entraîner des dommages ou un fonctionnement erratique de l'appareil.
- Durant les périodes de non-utilisation, pour éviter toute usure inutile et pour prolonger la durée de vie, déconnectez-entièrement l'appareil en le débranchant de l'alimentation électrique ou en coupant le disjoncteur.

Nous contacter

En dehors des États-Unis, du Royaume-Uni, de l'Irlande, du Benelux, de la France, de l'Allemagne, ou du Mexique, contactez votre fournisseur si vous avez besoin d'assistance ou pour retourner un appareil. Consultez le site [Contact Us](#) pour obtenir des informations pour nous contacter.

Contenu

- Obsession
- Cordon d'alimentation
- Manuel de référence

Préalable

Déballez votre Obsession et assurez-vous que vous avez reçu toutes les pièces en bon état. Si la boîte et/ou son contenu semble endommagés, contactez immédiatement le transporteur, et non pas Chauvet.

Alimentation CA

Cet appareil est doté d'une alimentation universelle qui peut prendre en charge toute tension d'entrée comprise entre 100 et 240 VCA, 50/60 Hz.



Durant les périodes de non-utilisation, pour éviter toute usure inutile et pour prolonger la durée de vie, éteignez complètement l'appareil en le débranchant ou en coupant le disjoncteur.

Chaînage électrique

Vous pouvez connecter jusqu'à 8 produits Obsession à 120 V ou 15 produits à 208 V. Ne dépassez jamais ce nombre. Les cordons d'alimentation peuvent être achetés séparément.

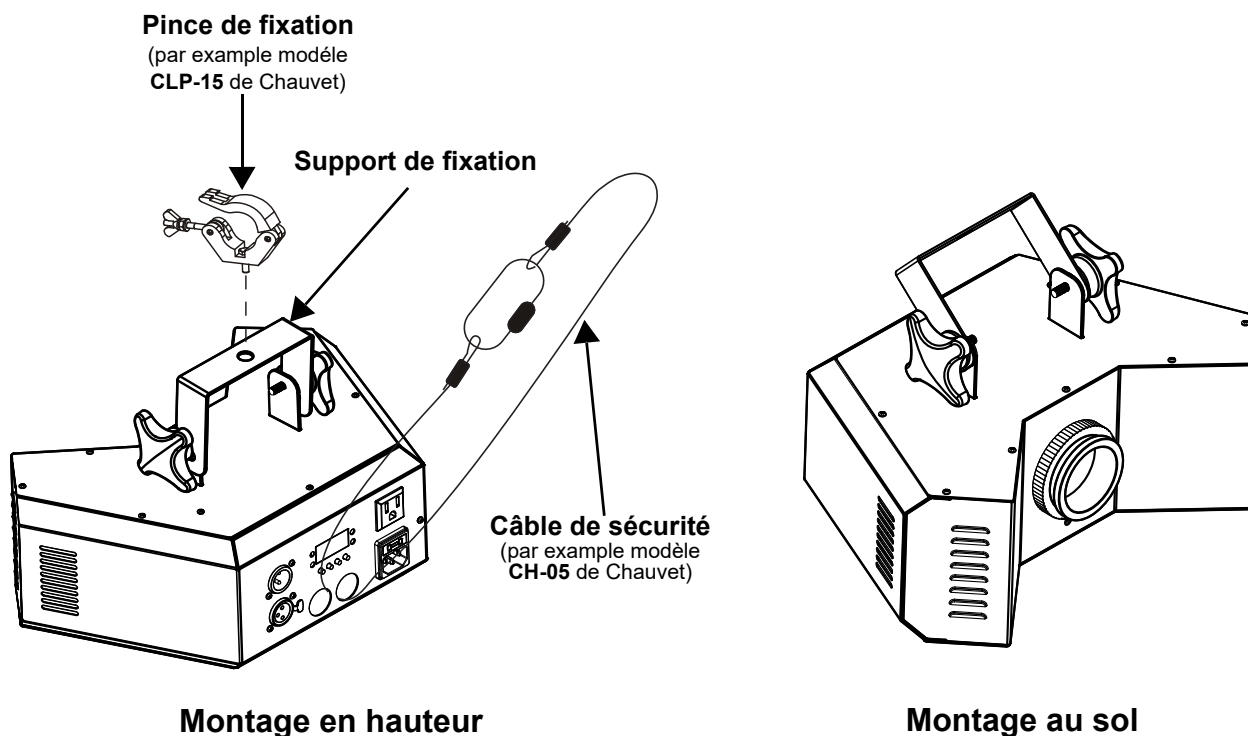
Remplacement des fusibles

1. Débranchez l'appareil.
2. Calez la pointe d'un tournevis à tête plate dans la fente du porte-fusible.
3. Soulevez le capuchon de sécurité hors du boîtier.
4. Enlevez le fusible grillé logé dans le clip sur le devant du capuchon de sécurité et remplacez-le par un fusible de même type et de même ampérage.
5. Remettez le porte-fusible en place puis rebranchez.

Montage

Avant de monter cet appareil, veuillez lire les [Consignes de Sécurité](#).

Schéma de montage



Description du panneau de commande

Bouton	Fonction
<MENU>	Permet de sortir du menu ou de la fonction en cours
<UP>	Permet de naviguer vers le haut dans la liste du menu et d'incrémenter une valeur numérique dans une fonction
<DOWN>	Permet de naviguer vers le bas dans la liste du menu et de décrémenter une valeur numérique dans une fonction
<ENTER>	Active l'entrée de menu actuellement affichée ou confirme la valeur actuellement sélectionnée pour la fonction en cours de sélection

Menu carte

Mode	Niveaux de Programmation		Description
Adresse	7Ch	A001-512	Définit la personnalité DMX
Programmes automatique	Auto		Programmes automatiques
Vitesse automatique	S--	S001-100	Vitesse de programmes automatiques
Mode actif sonore	Snd	bo	Blackout quand pas de son
		SLOW	Rotation lente quand aucun son
Mode infrarouge	SEt	on	Permet d'activer ou désactiver l'infrarouge
		off	
Mode maître/esclave	SLV	SLV1	Copie l'unité principale
		SLV2	Unité esclave pour spectacle coordonné

*La marque et les logos Bluetooth® sont des marques déposées appartenant à Bluetooth SIG, Inc. et toute utilisation de ces marques par Chauvet & Sons, LLC est sous licence. Les autres marques déposées et noms commerciaux sont la propriété de leurs détenteurs respectifs.

Chaînage DMX

Le Obsession peut fonctionner avec un contrôleur DMX lorsqu'il est relié par des connexions séries DMX. Les instructions pour la connexion et la configuration de cet appareil pour le fonctionnement en DMX sont indiquées dans le manuel d'utilisation. Si vous n'êtes pas familier avec le protocole DMX, vous pouvez télécharger l'introduction au DMX à l'adresse www.chauvetdj.com.

Adresse de départ

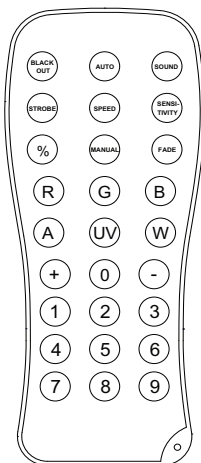
Pour permettre un accès à l'ensemble des canaux de chaque mode DMX, l'adresse DMX maximale recommandée est **506**.

Connexion maître/esclave

Le Obsession utilise une connexion de données DMX pour le fonctionnement de son mode maître/esclave. Les instructions pour la connexion et la configuration de cet appareil pour le fonctionnement en maître/esclave sont indiquées dans le manuel d'utilisation.

IRC-6 (Télécommande par infrarouge)

Le Obsession est compatible avec la télécommande infra-rouge (IRC-6) de CHAUVET DJ.



Bouton	Fonction
<BLACK OUT>	Coupure électrique
<AUTO>	Mode automatique (appuyez sur les touche + / - pour sélectionner le programme)
<SOUND>	Son mode (appuyez sur les touche + / - pour sélectionner le programme)
<SPEED>	Vitesse automatique (appuyez sur les touche + / - pour augmenter ou diminuer la vitesse du programme)
<STROBE>	Mode stroboscope (appuyez sur les touche + / - pour augmenter ou diminuer la fréquence du stroboscope)
<SENSITIVITY>	Sensibilité (appuyez sur les touche + / - pour augmenter ou diminuer la sensibilité du son)
<%>	Variateur (appuyez sur les touche + / - pour augmenter ou diminuer le niveau de sortie)

FR

Valeurs DMX

7Ch

Canal	Fonction	Valuer	Pourcentage/Paramétrage
1	Programmes automatiques	000	Pas de fonction
		001 ⇔ 127	Mode automatique
		128 ⇔ 255	Mode son
2	Vitesse automatique	000 ⇔ 255	Lent à rapide (s'active lorsque le canal 1 est en mode automatique)
	Sensibilité sonore	000 ⇔ 255	0-100% (s'active lorsque le canal 1 est en mode son)
3	Gradateur	000 ⇔ 255	0-100%
4	Stroboscope	000 ⇔ 255	Vitesse du stroboscope, lent à rapide
5	Roue de couleur	001 ⇔ 004	Blanc
		005 ⇔ 009	Rouge
		010 ⇔ 014	Vert
		015 ⇔ 019	Bleu
		020 ⇔ 024	Jaune
		025 ⇔ 029	Ambre
		030 ⇔ 034	Rose
		035 ⇔ 039	Vert citron
		040 ⇔ 044	Bleu clair
		045 ⇔ 049	Magenta
		050 ⇔ 054	Cyan
		055 ⇔ 059	Orange
		060 ⇔ 064	UV
		065 ⇔ 069	Rose foncé
		070 ⇔ 074	Rose foncé + blanc
		075 ⇔ 079	UV + Rose foncé
		080 ⇔ 084	Orange + UV
		085 ⇔ 089	Cyan + orange
		090 ⇔ 094	Magenta + cyan
		095 ⇔ 099	Bleu clair + magenta
100 ⇔ 104	Vert citron + bleu clair		
105 ⇔ 109	Rose + vert citron		
110 ⇔ 114	Amber + rose		
115 ⇔ 119	Jaune + amber		
120 ⇔ 124	Bleu + jaune		
125 ⇔ 129	Vert + bleu		
130 ⇔ 134	Rouge + vert		
135 ⇔ 139	Blanc + rouge		
140 ⇔ 197	Défilement de couleur, rapide à lent		
198 ⇔ 255	Défilement inverse de couleur, lent à rapide		

Canal	Fonction	Valuer	Pourcentage/Paramétrage
6	Roue de gobo	001 ⇔ 009	Gobo 1
		010 ⇔ 019	Gobo 2
		020 ⇔ 029	Gobo 3
		030 ⇔ 039	Gobo 4
		040 ⇔ 049	Gobo 5
		050 ⇔ 059	Gobo 6
		060 ⇔ 069	Gobo 7
		070 ⇔ 079	Gobo 8
		080 ⇔ 089	Gobo 9
		090 ⇔ 099	Gobo 10
		100 ⇔ 109	Gobo 11
		110 ⇔ 119	Gobo 12
		120 ⇔ 129	Gobo 13
		130 ⇔ 139	Gobo 14
		140 ⇔ 197	Défilement de gobo, rapide à lent
198 ⇔ 255	Défilement inverse de gobo, lent à rapide		
7	Rotation de gobo	001 ⇔ 042	Arrêt
		043 ⇔ 086	Rotation inverse de roue d'animation, lent à rapide
		087 ⇔ 129	Arrêt
		130 ⇔ 173	Rotation de roue d'animation, lent à rapide
		174 ⇔ 217	Arrêt
		218 ⇔ 255	Alternant rotation horaire-antihoraire, lent à rapide

Gobos



Über diese Schnellanleitung

In der Schnellanleitung des Obsession finden Sie die wesentlichen Produktinformationen, wie etwa über die Montage, Menüoptionen und DMX-Werte des Geräts. Laden Sie für weiterführende Informationen unter www.chauvetdj.com das Benutzerhandbuch herunter. Patent angemeldet.

Haftungsausschluss

Die in dieser Anleitung aufgeführten Informationen und Spezifikationen können ohne vorherige Ankündigung geändert werden.

EINGESCHRÄNKTE GARANTIE

ZUR REGISTRIERUNG FÜR GARANTIEANSPRÜCHE UND ZUR EINSICHT IN DIE VOLLSTÄNDIGEN GESCHÄFTSBEDINGUNGEN BESUCHEN SIE BITTE UNSERE WEBSITE.

Für Kunden in den USA und in Mexiko: www.chauvetlighting.com/warranty-registration

Für Kunden im Vereinigten Königreich, in Irland, Belgien, den Niederlanden, Luxemburg, Frankreich und Deutschland: www.chauvetlighting.eu/warranty-registration/

Chauvet garantiert für die in der auf unserer Website veröffentlichten vollständigen eingeschränkten Garantie genannten Dauer und unter Vorbehalt der darin genannten Haftungsausschlüsse und -beschränkungen, dass dieses Produkt bei normalen Gebrauch frei von Material- und Verarbeitungsfehlern ist. Diese Garantie erstreckt sich nur auf den Erstkäufer des Produkts und ist nicht übertragbar. Zur Ausübung der unter dieser Garantie gewährten Rechte ist der Kaufbeleg in Form der Originalrechnung von einem autorisierten Händler vorzulegen, in der die Produktbezeichnung und das Kaufdatum vermerkt sein müssen. ES BESTEHEN KEINE WEITEREN AUSDRÜCKLICHEN ODER STILLSCHWEIGENDEN GARANTIEN. Diese Garantie gibt Ihnen besondere gesetzliche Rechte. Und Sie haben möglicherweise weitere Rechte, die von Land zu Land unterschiedlich sein können. Diese Garantie ist nur in den USA, im Vereinigten Königreich, in Irland, Belgien, den Niederlanden, Luxemburg, Frankreich, Deutschland und Mexiko gültig. Bezüglich der Garantiebestimmungen in anderen Ländern wenden Sie sich bitte an Ihren lokalen Händler.

Sicherheitshinweise

Diese Sicherheitshinweise enthalten wichtige Informationen über die Montage, Verwendung und Wartung des Geräts.



- Schließen Sie dieses Gerät immer an die Masse an, um die Gefahr elektrischer Schläge zu reduzieren.
- Stellen Sie sicher, dass das Netzkabel nicht gequetscht oder beschädigt ist.
- Trennen Sie das Gerät immer von der Stromquelle, bevor Sie es reinigen oder die Sicherung auswechseln.
- Ziehen Sie beim Trennen des Geräts von der Stromversorgung nie am Kabel.
- Verwenden Sie für die Montage des Geräts über Kopf immer ordnungsgemäße Sicherheitskabel und stellen Sie sicher, dass dieses dessen Gewicht tragen kann.
- Stellen Sie sicher, dass das Gerät mit einem Sicherheitsabstand zu entzündlichen Materialien betrieben wird.
- Bei eingeschaltetem Gerät direkten Augenkontakt mit der Lichtquelle vermeiden.
- Niemals während des Betriebs das Gehäuse berühren, da dies sehr heiß wird.
- Dieses Produkt eignet sich nicht für eine permanente Installation.
- Dieses Gerät darf nur im Innenbereich verwendet werden. Es entspricht dem Standard IP 20.
- Das Gerät nicht Regen oder Feuchtigkeit aussetzen.
- Vergewissern Sie sich, dass die Spannung der Schukosteckdose, an die Sie das Gerät anschließen, sich innerhalb des Spannungsbereiches befindet, der auf dem Hinweisschild oder dem rückwärtigen Bedienfeld des Produkts angegeben ist.
- Schließen Sie dieses Produkt niemals an einen Dimmer oder Regelwiderstand an.
- Achten Sie beim Auswechseln der Sicherung darauf, immer den gleichen Typ mit den gleichen Werten zu verwenden.



- Installieren Sie das Gerät immer an einem Ort mit ausreichender Belüftung.
- Installieren Sie das Gerät mit einem Abstand des Produkts zu den angrenzenden Flächen von 50 cm.
- Stellen Sie sicher, dass die Lüftungsöffnungen am Gehäuse des Geräts nicht verschlossen sind.
- Betreiben Sie das Gerät nicht bei einer maximalen Umgebungstemperatur von mehr als 104 °F (40 °C).
- Tragen Sie das Produkt niemals am Netzkabel oder einem beweglichen Geräteteil.
- Heben Sie das Produkt nur am Hänge-/Befestigungsbügel an.
- Das Produkt darf nur am Befestigungsbügel getragen werden.
- Bei ernsthaften Betriebsproblemen stoppen Sie umgehend die Verwendung des Geräts.
- Versuchen Sie nie selbst, dieses Produkt zu reparieren. Reparaturen müssen von entsprechend geschultem Fachpersonal durchgeführt werden, da sonst Schäden oder Fehlfunktionen auftreten können.
- Um unnötigen Verschleiß zu vermeiden und die Lebensdauer des Geräts zu verlängern, trennen Sie während längerer Perioden des Nichtgebrauchs das Gerät vom Stromnetz – entweder per Trennschalter oder durch Herausziehen des Steckers aus der Steckdose.

Kontakt

Kunden außerhalb der USA, GB, Irland, Benelux, Frankreich, Deutschland oder Mexiko wenden sich an ihren Lieferanten, um den Kundensupport in Anspruch zu nehmen oder ein Produkt zurückzuschicken. Kontaktinformationen finden Sie unter [Contact Us](#).

Packungsinhalt

- Obsession
- Schnellanleitung
- Netzkabel

Start

Packen Sie Ihren Obsession aus und überprüfen Sie, ob Sie alle Teile unbeschädigt erhalten haben. Wenn die Verpackung beschädigt ist, benachrichtigen Sie umgehend das Transportunternehmen, nicht jedoch Chauvet.

Wechselstrom

Dieses Gerät verfügt über ein Vorschaltgerät, das automatisch die anliegende Spannung erkennt, sobald der Netzstecker in die Schukosteckdose gesteckt wird, und kann mit einer Eingangsspannung von 100~240 V AC, 50/60 Hz arbeiten.



Um unnötigen Verschleiß zu vermeiden und die Lebensdauer des Geräts zu verlängern, trennen Sie während längerer Perioden des Nichtgebrauchs das Gerät vom Stromnetz – entweder per Trennschalter oder durch Herausziehen des Steckers aus der Steckdose.

Serienschaltung der Geräte

Sie können bis zu 8 Obsession1-Produkte mit 20 V oder 15 Produkte mit 208 V verbinden. Überschreiten Sie niemals diese Anzahl. Power-Link-Kabel können separat erworben werden.

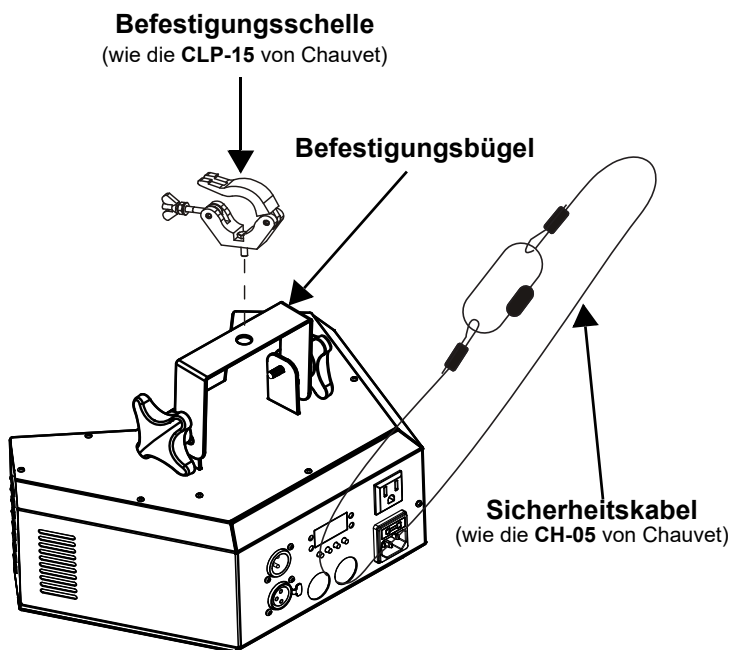
Auswechseln der Sicherung

1. Trennen Sie das Gerät vom Stromnetz.
2. Klemmen Sie die Spitze eines Flachkopfschraubendrehers in den Schlitz des Sicherungshalters.
3. Hebeln Sie die Sicherheitsabdeckung vom Gehäuse ab.
4. Entfernen Sie die durchgebrannte Sicherung von der Klemme am Vorderteil der Sicherheitsabdeckung, und ersetzen Sie diese durch eine Sicherung des gleichen Typs und mit den gleichen Werten.
5. Stecken Sie den Sicherungshalter wieder zurück, und schließen Sie das Gerät an das Stromnetz an.

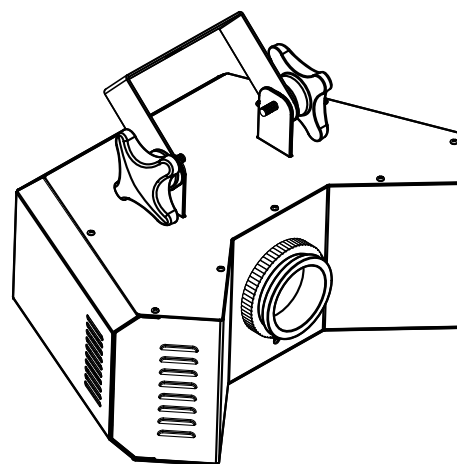
Montage

Lesen Sie vor der Montage dieses Geräts in jedem Fall die [Sicherheitshinweise](#).

Montageansicht



Montageansicht



Bodenmontage

Beschreibung des Bedienfeldes

Taste	Funktion
<MENU>	Wählt einen Betriebsmodus oder verlässt die aktuelle Menüoption
<UP>	Damit navigieren Sie durch die Menüpunkte nach oben und erhöhen den numerischen Wert der entsprechenden Funktionen
<DOWN>	Damit navigieren Sie durch die Menüpunkte nach unten und verringern den numerischen Wert der entsprechenden Funktionen
<ENTER>	Aktiviert eine Menüoption oder einen ausgewählten Wert

Menükarte

Modus	Programmiererebenen		Beschreibung
Address	7Ch	A001–512	Sets the DMX personality
Auto-Programme	Auto		Auto-Programme
Automatische Geschwindigkeit	S--	S001–100	Geschwindigkeit für automatische Programme
Sound-aktiver Modus	Snd	bo	Verdunkelung, wenn kein Ton ertönt
		SLoW	Langsam drehen, wenn kein Ton zu hören ist
Infrarot Modus	SEt	on	Schaltet Infrarot ein oder aus
		off	
Master/Slave-Modus	SLV	SLV1	Kopiert die Master-Einheit
		SLV2	Slave-Einheit für koordinierte Show

*Die Wortmarke Bluetooth® und die Logos sind eingetragene Marken von Bluetooth SIG, Inc. und werden von Chauvet & Sons, LLC unter Lizenz verwendet. Andere Marken und Markennamen gehören den jeweiligen Eigentümern.

DMX-Verbindung

Der Obsession kann mit einem DMX-Controller betrieben werden, wenn eine DMX-Serienschaltung zum Einsatz kommt. Anweisungen zum Zusammenschluss und der Konfiguration dieses Geräts für den Betrieb im DMX-Modus finden Sie im Benutzerhandbuch. Wenn Sie mit DMX nicht vertraut sind, laden Sie "DMX - Eine Einführung" unter www.chauvetdj.com.

Startadresse

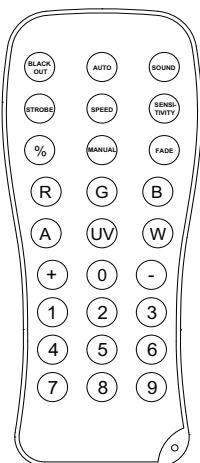
Um einen vollständigen Zugang zu allen Kanälen in jedem DMX-Modus zu gewährleisten, beträgt die höchste empfohlene DMX-Adresse **506**.

Master/Slave-Schaltung

Der Obsession verwendet für seinen Master/Slave-Modus eine DMX-Datenverbindung. Anweisungen zum Zusammenschluss und der Konfiguration dieses Geräts für den Betrieb im Master/Slave-Modus finden Sie im Benutzerhandbuch.

IRC-6 (Infrarot-Fernbedienung)

Der Obsession ist vollständig kompatibel mit der Infrarot-Fernbedienung (IRC-6) von CHAUVET DJ.



Taste	Funktion
<BLACK OUT>	Black out
<AUTO>	Automatikmodus (Drücken Sie die Taste + / - um das Programm auszuwählen.)
<SOUND>	Klangmodus (Drücken Sie die Taste + / - um das Programm auszuwählen.)
<SPEED>	Automatische Geschwindigkeit (Drücken Sie die Taste + / - um die Programmgeschwindigkeit zu erhöhen oder zu verringern.)
<STROBE>	Strobe-Modus (Drücken Sie die Taste + / - um die Blitzfrequenz zu erhöhen oder zu verringern.)
<SENSITIVITY>	Sensibilité (Drücken Sie die Taste + / - um die Tonempfindlichkeit zu erhöhen oder zu verringern.)
<%>	Dimmer (Drücken Sie die Taste + / - um den Ausgangspegel zu erhöhen oder zu verringern.)

DMX-Werte

7Ch

Kanal	Funktion	Wert	Prozent/Einstellung
1	Auto-Programme	000	Keine Funktion
		001 ⇔ 127	Automatikmodus
		128 ⇔ 255	Klangmodus
2	Programmgeschwindigkeit	000 ⇔ 255	Langsam bis schnell (Wird aktiviert, wenn Kanal 1 im Automatikmodus ist)
	Tonempfindlichkeit	000 ⇔ 255	0–100% (Wird aktiviert, wenn Kanal 1 im Klangmodus ist)
3	Dimmer	000 ⇔ 255	0–100%
4	Verschluss	000 ⇔ 255	Blitzgeschwindigkeit, langsam bis schnell
5	Farbkreis	001 ⇔ 004	Weiß
		005 ⇔ 009	Rot
		010 ⇔ 014	Grün
		015 ⇔ 019	Blau
		020 ⇔ 024	Gelb
		025 ⇔ 029	Bernstein
		030 ⇔ 034	Rosa
		035 ⇔ 039	Lindgrün
		040 ⇔ 044	Hellblau
		045 ⇔ 049	Magenta
		050 ⇔ 054	Cyan
		055 ⇔ 059	Orange
		060 ⇔ 064	UV
		065 ⇔ 069	Dunkelpink
		070 ⇔ 074	Dunkelpink + Weiß
		075 ⇔ 079	UV + Dunkelpink
		080 ⇔ 084	Orange + UV
		085 ⇔ 089	Cyan + Orange
		090 ⇔ 094	Magenta + Cyan
		095 ⇔ 099	Hellblau + Magenta
100 ⇔ 104	Lindgrün + Hellblau		
105 ⇔ 109	Rosa + Lindgrün		
110 ⇔ 114	Bernstein + Rosa		
115 ⇔ 119	Gelb + Bernstein		
120 ⇔ 124	Blau + Gelb		
125 ⇔ 129	Grün + Blau		
130 ⇔ 134	Rot + Grün		
135 ⇔ 139	Weiß + Rot		
140 ⇔ 197	Im Uhrzeigersinn scrollen, schnell bis langsam		
198 ⇔ 255	Scrolle gegen den Uhrzeigersinn, langsam bis schnell		

Kanal	Funktion	Wert	Prozent/Einstellung
6	Goborad	001 ⇔ 009	Gobo 1
		010 ⇔ 019	Gobo 2
		020 ⇔ 029	Gobo 3
		030 ⇔ 039	Gobo 4
		040 ⇔ 049	Gobo 5
		050 ⇔ 059	Gobo 6
		060 ⇔ 069	Gobo 7
		070 ⇔ 079	Gobo 8
		080 ⇔ 089	Gobo 9
		090 ⇔ 099	Gobo 10
		100 ⇔ 109	Gobo 11
		110 ⇔ 119	Gobo 12
		120 ⇔ 129	Gobo 13
		130 ⇔ 139	Gobo 14
7	Gobo-Drehung	140 ⇔ 197	Gobo gegen den Uhrzeigersinn scrollen, schnell bis langsam
		198 ⇔ 255	Gobo im Uhrzeigersinn scrollen, langsam bis schnell
		001 ⇔ 042	Stopp
		043 ⇔ 086	Gegen den Uhrzeigersinn drehen, langsam bis schnell
		087 ⇔ 129	Stopp
		130 ⇔ 173	Im Uhrzeigersinn drehen, langsam bis schnell
		174 ⇔ 217	Stopp
		218 ⇔ 255	Wechselnde Drehung im Uhrzeigersinn gegen den Uhrzeigersinn, langsam bis schnell

Gobos



Informazioni sulla Guida

La Guida Rapida Obsession contiene informazioni di base sul prodotto quali montaggio, opzioni menù e valori DMX. Per maggiori dettagli, scaricare il Manuale Utente dal sito www.chauvetdj.com. In attesa di brevetto.

Esclusione di responsabilità

Le informazioni e le specifiche contenute in questa guida possono essere modificate senza preavviso.

GARANZIA LIMITATA

PER LA REGISTRAZIONE DELLA GARANZIA ED I TERMINI E CONDIZIONI COMPLETI VISITARE IL NOSTRO SITO WEB.

Per clienti di Stati Uniti e Messico consultare: www.chauvetlighting.com/warranty-registration

Per clienti di Regno Unito, Repubblica di Irlanda, Belgio, Paesi Bassi, Lussemburgo, Francia e Germania: www.chauvetlighting.eu/warranty-registration/

Chauvet garantisce che i propri prodotti, in condizioni di utilizzo normale, sono esenti da difetti di materiali e manodopera, per il periodo specificato e con le esclusioni e limitazioni riportate nella garanzia integrale limitata sul proprio sito Web. Tale garanzia si applica soltanto all'acquirente originario del prodotto e non può essere trasferita. Per esercitare i propri diritti secondo i termini della presente garanzia è necessario fornire prova dell'acquisto sotto forma di ricevuta o fattura originale di un distributore autorizzato che riporti chiaramente il nome del prodotto e la data di acquisto. **NON SONO PREVISTE ALTRE GARANZIE ESPRESSE O IMPLICITE.** Questa garanzia prevede diritti legali specifici. È comunque possibile avere altri diritti che variano da stato a stato e da paese a paese. Questa garanzia si applica soltanto negli Stati Uniti, Regno Unito, Repubblica di Irlanda, Belgio, Paesi Bassi, Lussemburgo, Francia, Germania e Messico. Per i termini di garanzia vigenti in altri paesi si prega di consultare il distributore locale.

Note di Sicurezza

Le Note di Sicurezza includono informazioni importanti circa il montaggio, l'uso e la manutenzione.



- Per evitare il rischio di folgorazione, collegare sempre ad un circuito dotato di messa a terra.
- Assicurarsi che il cavo di alimentazione non sia piegato o danneggiato.
- Prima di effettuare la pulizia o sostituire il fusibile, scollegare l'unità dell'alimentazione elettrica.
- Non scollegare mai l'unità dall'alimentazione elettrica tirando o stratonando il cavo.
- Quando si monta l'unità in alto, assicurarsi che il supporto sia in grado di sorreggerne il peso ed utilizzare sempre un cavo di sicurezza.
- Assicurarsi che non vi sia materiale infiammabile vicino all'unità durante il funzionamento.
- Quando l'unità è in funzione, evitare l'esposizione diretta degli occhi alla sorgente luminosa.
- Non toccare il contenitore dell'unità durante il funzionamento perché potrebbe essere molto caldo.



- L'apparecchiatura non è progettata per installazione permanente.
- L'unità deve essere utilizzata soltanto in interni! Questo prodotto è classificato IP20.
- Non esporre l'unità alla pioggia o all'umidità.
- Accertarsi che la tensione di alimentazione della presa elettrica cui si collega l'apparecchiatura si trovi entro il campo specificato sull'etichetta o sul pannello posteriore.
- Non collegare mai ad un dimmer o ad un reostato.
- Sostituire il fusibile solo con un altro dello stesso tipo e classe.
- Montare l'unità in posizione ben ventilata.
- Montare l'unità ad almeno 50 cm. (20") da qualsiasi superficie.
- Non bloccare le aperture di ventilazione del contenitore.
- Non utilizzare l'unità in ambienti con temperatura superiore a 40 °C (104 °F).
- Non trasportare mai l'unità tenendola dal cavo di alimentazione o qualsiasi parte mobile.
- Per trasportare l'unità, utilizzare solo la staffa di montaggio.
- In caso di gravi problemi di funzionamento sospendere immediatamente l'utilizzo.
- Non aprire o tentare di riparare l'unità. Interventi eseguiti da personale non specializzato possono causare danni o malfunzionamenti.
- Per evitare un consumo inutile ed aumentare la durata, durante i periodi di non utilizzo disconnettere completamente il prodotto dall'alimentazione con l'interruttore o scollegando il cavo.

Contatti

Per richiedere assistenza o restituire l'apparecchiatura, al di fuori di Stati Uniti, Regno Unito, Irlanda, Benelux, Francia, Germania, o Messico contattare il distributore locale. Per informazioni sui contatti, visitare il sito Web [Contact Us](#).

Che cosa è incluso

- Obsession
- Guida Rapida
- Cavo di alimentazione

Per iniziare

Disimballare Obsession ed accertarsi di aver ricevuto tutti i componenti integri. Se l'imballo appare danneggiato, farlo immediatamente presente al trasportatore e non a Chauvet.

Alimentazione CA

Questa unità è dotata di alimentatore a commutazione automatica con tensione in ingresso di 100–240 V CA, 50/60 Hz.



Per evitarne l'eccessiva usura e migliorarne la durata nel tempo, scollegare l'unità dalla presa elettrica o disattivare l'alimentazione tramite l'apposito interruttore, se inutilizzata per lunghi periodi.

Collegamento

È possibile collegare fino a 8 prodotti Obsession a 120 V o 15 prodotti a 208 V. Non superare mai questo numero. I cavi di alimentazione possono essere acquistati separatamente.

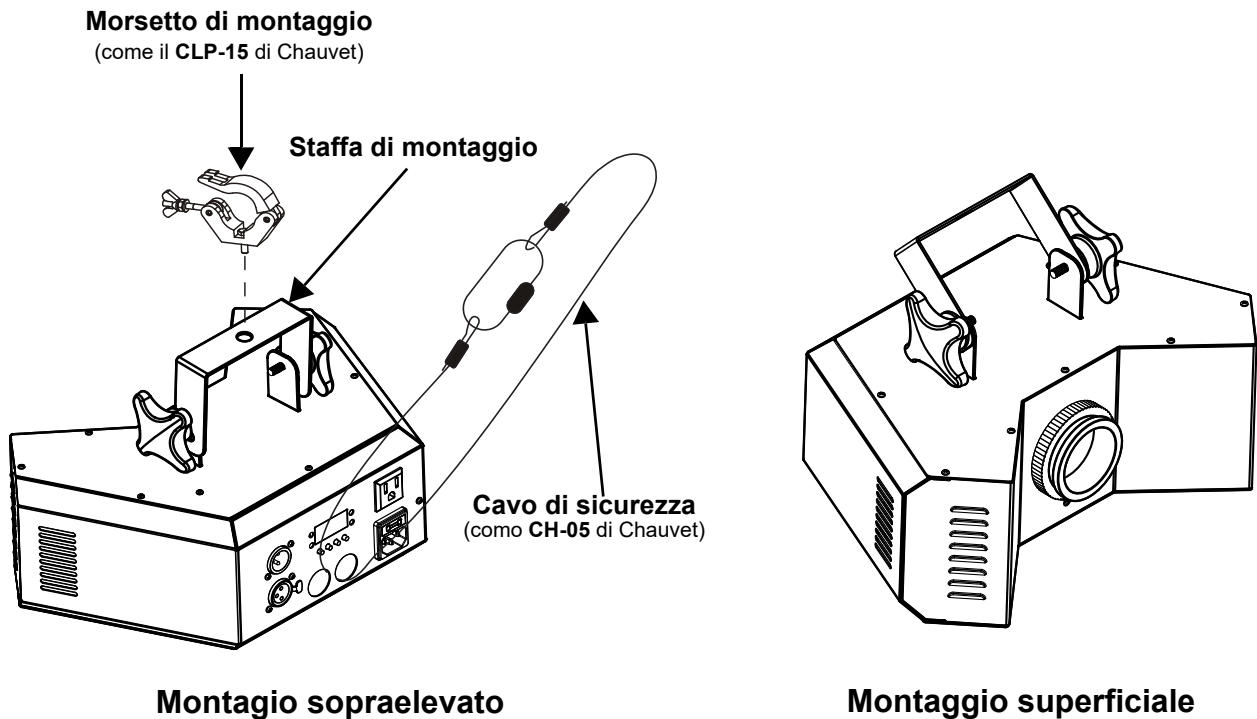
Sostituzione fusibile

1. Scollegare l'alimentazione elettrica dall'unità.
2. Inserire la punta di un giravite a testa piatta nella fessura dell'alloggiamento del fusibile.
3. Rimuovere dall'alloggiamento il cappello di sicurezza.
4. Rimuovere il fusibile bruciato dalla clip sulla parte anteriore del cappello di sicurezza e sostituirlo con uno identico.
5. Reinscrivere il portafusibile e ricollegare l'alimentazione elettrica.

Montaggio

Prima di montare l'unità, leggere le [Note di Sicurezza](#).

Schema di montaggio



Descrizione del pannello di controllo

Pulsante	Funzione
<MENU>	Consente di uscire dal menù o dalla funzione corrente
<UP>	Consente di spostarsi verso l'alto nell'elenco menù e di aumentare il valore numerico all'interno di una funzione
<DOWN>	Consente di spostarsi verso il basso nell'elenco menù e di diminuire il valore numerico all'interno di una funzione
<ENTER>	Consente di attivare il menù visualizzato o impostare il valore selezionato nella funzione selezionata

Mappa menu

Modalità	Livelli di programmazione		Descrizione
Indirizzo	7Ch	A001-512	Imposta la personalità DMX
Programmi automatici	Auto		Programmi automatici
Velocità automatica	S--	S001-100	Velocità per i programmi automatici
Modalità Attivazione sonora	Snd	bo	Blackout quando nessun suono
		SLow	Ruota lentamente quando non viene emesso alcun suono
Modalità a infrarossi	SEt	on	Attivazione/disattivazione infrarossi
		off	
Modalità master/slave	SLV	SLV1	Copia l'unità principale
		SLV2	Unità slave per spettacolo coordinato

*Il marchio ed i logo Bluetooth® sono marchi registrati di Bluetooth SIG, Inc. L'eventuale utilizzo di tali marchi da parte di Chauvet & Sons, LLC è soggetto a licenza. Altri marchi e nomi commerciali sono di pertinenza dei rispettivi titolari.

Collegamento DMX

Obsession può funzionare con un controller DMX quando collegato tramite connessioni seriali DMX. Le istruzioni per il collegamento e la configurazione di questa unità sono contenute nel Manuale Utente. Se non si ha familiarità con il DMX, scaricare DMX Primer all'indirizzo www.chauvetdj.com.

Indirizzo iniziale

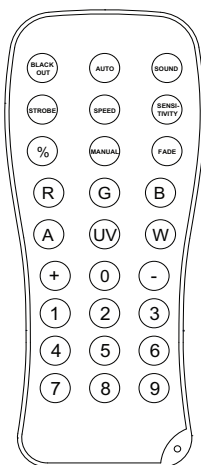
Per assicurare il completo accesso a tutti i canali in ciascuna modalità DMX, l'indirizzo maggiormente raccomandato è **506**.

Collegamento Master/Slave

In modalità Master/Slave, Obsession utilizza il collegamento dati DMX. Le istruzioni per il collegamento e la configurazione di questa unità per il funzionamento Master/Slave sono contenute nel Manuale Utente.

IRC-6 (Telecomando a infrarossi)

Obsession è totalmente compatibile con il Telecomando a infrarossi (IRC-6) di CHAUVET DJ. Per maggiori informazioni sul Telecomando a infrarossi, o per scaricarne le relative istruzioni, visitare il sito Web www.chauvetdj.com.



Pulsante	Funzione
<BLACK OUT>	Oscuramento
<AUTO>	Modalità automatica (premere il tasto + / - per selezionare il programma)
<SOUND>	Modalità audio (premere il tasto + / - per selezionare il programma)
<SPEED>	Velocità automatica (premere il pulsante + / - per aumentare o diminuire la velocità del programma)
<STROBE>	Modalità strobo (premere il pulsante + / - per aumentare o ridurre la frequenza di lampeggiamento)
<SENSITIVITY>	Sensibilità (premere il tasto + / - per aumentare o diminuire la sensibilità del suono)
<%>	Oscuratore (premere il pulsante + / - per aumentare o diminuire il livello di uscita)

IT

Valori DMX

7Ch

Canale	Funzione	Valore	Percentuale/Impostazione
1	Programmi automatici	000	Nessuna funzione
		001 ⇔ 127	Modalità automatica
		128 ⇔ 255	Modalità audio
2	Velocità programma	000 ⇔ 255	Da lento a veloce (si attiva quando il canale 1 è in modalità automatica)
	Sensibilità del suono	000 ⇔ 255	0-100% (si attiva quando il canale 1 è in modalità audio)
3	Oscuratore	000 ⇔ 255	0-100%
4	Otturatore	000 ⇔ 255	Strobo, da lento a veloce
5	Ruota dei colori	001 ⇔ 004	Bianca
		005 ⇔ 009	Rosso
		010 ⇔ 014	Verde
		015 ⇔ 019	Blu
		020 ⇔ 024	Giallo
		025 ⇔ 029	Ambra
		030 ⇔ 034	Rosa
		035 ⇔ 039	Verde lime
		040 ⇔ 044	Azzurro
		045 ⇔ 049	Magenta
		050 ⇔ 054	Ciano
		055 ⇔ 059	Arancia
		060 ⇔ 064	UV
		065 ⇔ 069	Rosa scuro
		070 ⇔ 074	Rosa scuro + bianca
		075 ⇔ 079	UV + Rosa scuro
		080 ⇔ 084	Arancia + UV
		085 ⇔ 089	Ciano + arancia
		090 ⇔ 094	Magenta + ciano
		095 ⇔ 099	Azzurro + magenta
100 ⇔ 104	Verde lime + azzurro		
105 ⇔ 109	Rosa + verde lime		
110 ⇔ 114	Ambra + rosa		
115 ⇔ 119	Giallo + ambra		
120 ⇔ 124	Blu + giallo		
125 ⇔ 129	Verde + blu		
130 ⇔ 134	Rosso + verde		
135 ⇔ 139	Bianca + rosso		
140 ⇔ 197	Scorri in senso orario, da veloce a lento		
198 ⇔ 255	Scorrimento in senso antiorario, da lento a veloce		

Canale	Funzione	Valore	Percentuale/Impostazione
6	Ruota gobo	001 ⇔ 009	Gobo 1
		010 ⇔ 019	Gobo 2
		020 ⇔ 029	Gobo 3
		030 ⇔ 039	Gobo 4
		040 ⇔ 049	Gobo 5
		050 ⇔ 059	Gobo 6
		060 ⇔ 069	Gobo 7
		070 ⇔ 079	Gobo 8
		080 ⇔ 089	Gobo 9
		090 ⇔ 099	Gobo 10
		100 ⇔ 109	Gobo 11
		110 ⇔ 119	Gobo 12
		120 ⇔ 129	Gobo 13
		130 ⇔ 139	Gobo 14
		140 ⇔ 197	Scorri in senso antiorario per gobo, da veloce a lento
198 ⇔ 255	Scorri in senso orario gobo, da lento a veloce		
7	Rotazione del gobo	001 ⇔ 042	Fermare
		043 ⇔ 086	Ruota in senso antiorario, da lento a veloce
		087 ⇔ 129	Fermare
		130 ⇔ 173	Ruota in senso orario, da lento a veloce
		174 ⇔ 217	Fermare
		218 ⇔ 255	Alternando rotazione oraria-antioraria, lento a veloce

Gobos



Over deze handleiding

De Obsession Beknopte Handleiding (BH) bevat basisinformatie over het product, zoals montage, menu-opties en DMX-waarden. Download de gebruikershandleiding op www.chauvetdj.com voor meer informatie. Patent aangevraagd.

Disclaimer

De informatie en specificaties in deze BH kunnen zonder voorafgaande kennisgeving worden gewijzigd.

BEPERKTE GARANTIE

GA NAAR ONZE WEBSITE VOOR REGISTRATIE VAN DE GARANTIE EN DE VOLLEDIGE ALGEMENE VOORWAARDEN.

Voor klanten in de Verenigde Staten en Mexico: www.chauvetlighting.com/warranty-registration

Voor klanten in het Verenigd Koninkrijk, Ierland, België, Nederland, Luxemburg, Frankrijk en Duitsland: www.chauvetlighting.eu/warranty-registration/

Chauvet garandeert dat dit product bij normaal gebruik vrij zal blijven van defecten in materiaal en vakmanschap, voor de opgegeven periode en onder voorbehoud van de uitzonderingen en beperkingen die zijn uiteengezet in de volledige beperkte garantie op onze website. Deze garantie geldt uitsluitend voor de oorspronkelijke koper van het product en is niet overdraagbaar. Om onder deze garantie rechten uit te oefenen, moet u een aankoopbewijs overleggen in de vorm van een origineel verkoopbewijs van een geautoriseerde dealer, waarop de naam van het product en de aankoopdatum zichtbaar zijn. ER ZIJN GEEN ANDERE EXPLICIETE OF IMPLICIETE GARANTIES. Deze garantie geeft u specifieke wettelijke rechten. Mogelijk heeft u ook andere rechten die van staat tot staat en van land tot land verschillen. Deze garantie is uitsluitend geldig in de Verenigde Staten, het Verenigd Koninkrijk, Ierland, België, Nederland, Luxemburg, Frankrijk, Duitsland en Mexico. Neem contact op met uw lokale verkoper voor garantievoorwaarden in andere landen.

Veiligheidsinstructies

Deze veiligheidsinstructies bevatten belangrijke informatie over de installatie, het gebruik en het onderhoud.



- Sluit het product altijd aan op een geaard circuit.
- Zorg ervoor dat het netsnoer niet is gekrompen of beschadigd.
- Haal altijd het product uit het stopcontact voordat u het reinigt of de zekering vervangt.
- Ontkoppel het product nooit uit het stopcontact door aan het snoer te trekken.
- Als de montage van het product boven uw hoofd is, zorg ervoor dat er voldoende steun voor het gewicht van het product is en zet altijd het product vast met behulp van een veiligheidskabel.
- Zorg ervoor dat er geen brandbare materialen in de buurt van het product zijn wanneer het in werking is.
- Vermijd direct oogcontact met de lichtbron, terwijl het product aan staat.
- Raak de behuizing van het product niet aan wanneer het product aan staat, omdat de behuizing erg heet kan zijn.



- Het product is niet bedoeld voor permanente installatie.
- Het product is alleen geschikt voor binnenshuis gebruik. Het wordt begroot op IP20.
- Stel het product niet bloot aan regen of vocht.
- Sluit het product altijd op een stroombron aan die het voltage vermeld op het etiket of achterpaneel van het product.
- Sluit het product nooit op een dimmer of een regelbare weerstand.
- Zorg ervoor dat u de zekering vervangt door één van hetzelfde type.
- Installeer het product altijd op een plaats met voldoende ventilatie.
- Laat altijd minstens 20 inch (50 cm) tussen het product en de aangrenzende oppervlakken.
- Wees er zeker van dat er geen ventilatiesleuven op de behuizing van het product worden geblokkeerd.
- Gebruik het product niet bij een omgevingstemperatuur hoger dan 104 °F (40 °C).
- Draag het product nooit aan het netsnoer of een bewegend deel.
- Gebruik altijd de bevestigingsklem/hangbeugel om het product op te tillen.
- Als zich een ernstige operationele probleem voordoet, stop dan onmiddellijk met het gebruik van het product.
- Probeer nooit het product te repareren. Reparaties uitgevoerd door ongetrainde mensen kan leiden tot schade of storingen.
- Sluit om onnodige slijtage te verhinderen en de levensduur te verlengen tijdens periodes van niet-gebruik het product via stroomonderbreker of de stekker volledig van stroom af.

Contact

Van buiten de VS, Verenigd Koninkrijk, Ierland, Benelux, Frankrijk, Duitsland of Mexico kunt u contact opnemen met de distributeur of om ondersteuning vragen dan wel het product retourneren. Ga naar [Contact Us](#) voor contactinformatie.

Wat is inbegrepen

- Obsession
- Beknopte handleiding
- Stroomsnoer

Om te beginnen

Pak uw Obsession uit en zorg ervoor dat u alle onderdelen in goede staat hebt ontvangen. Als de doos of inhoud beschadigd lijkt, stel dan de vervoerder onmiddellijk op de hoogte, niet Chauvet.

AC-stroom

Dit product heeft een voeding met automatisch bereik die werkt met een ingangsspanning van 100–240 VAC, 50/60 Hz.



Om onnodige slijtage te elimineren en zijn levensduur te verlengen, gedurende perioden wanneer het product niet wordt gebruikt, moet u het product afsluiten door een aardlekschakelaar om te zetten of door het te ontkoppelen.

Power Linking

U kunt maximaal 8 Obsession-producten koppelen aan 120 V of 15 producten aan 208 V. Overschrijd dit aantal nooit. Stroomkabels kunnen afzonderlijk worden gekocht.

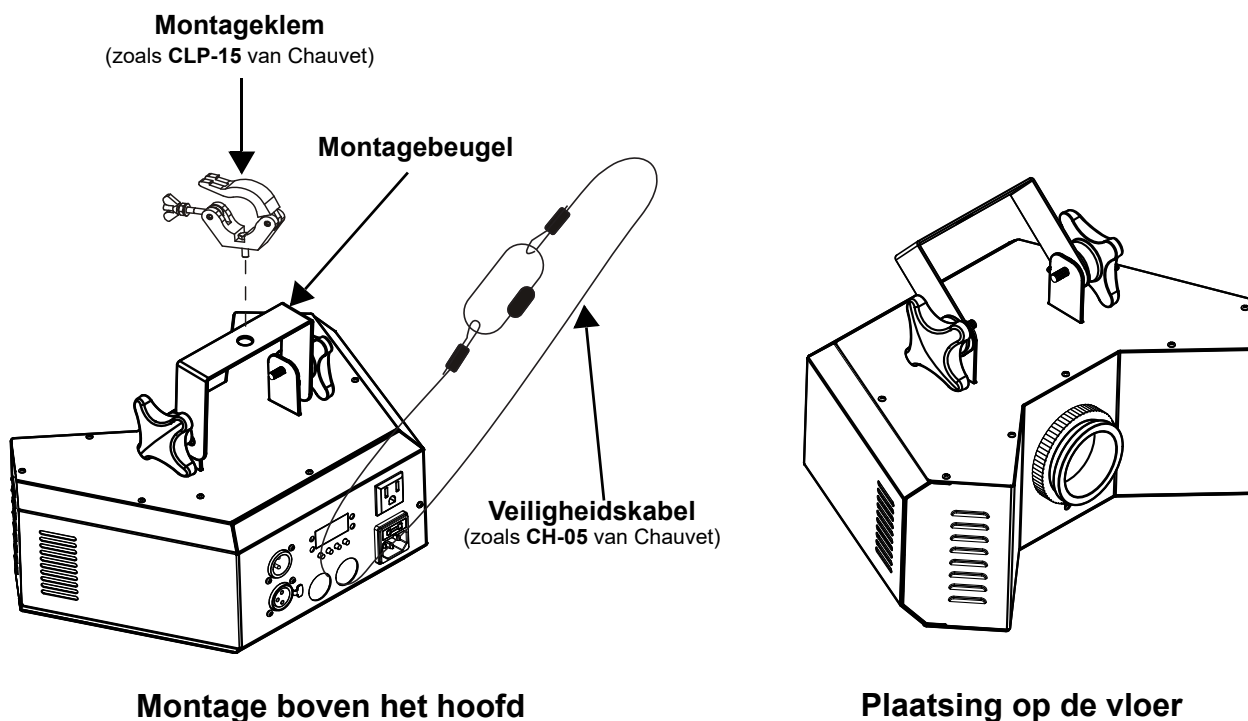
Vervanging van de zekering

1. Ontkoppel het apparaat van de stroom.
2. Wig de punt van een platte schroevendraaier in de sleuf van de zekeringhouder.
3. Druk de beveiligingskap uit de behuizing.
4. Verwijder de doorgebrande zekering vanaf de clip aan de voorkant van de veiligheidsafdekking en vervang deze door een zekering van exact hetzelfde type.
5. Plaats de zekeringhouder terug en steek de stekker er weer in.

Montage

Lees alvorens dit product te monteren alle [Veiligheidsinstructies](#).

Montagediagram



Beschrijving bedieningspaneel

Toets	Functie
<MENU>	Sluit het huidige menu of functie af
<UP>	Navigeert omhoog via het menu of verhoogt de numerieke waarde wanneer in een functie
<DOWN>	Navigeert omlaag via het menu of verlaagt de numerieke waarde wanneer in een functie
<ENTER>	Activeert het huidige getoonde menu of plaatst de huidige geselecteerde waarde in de geselecteerde functie

Menukaart

Modus	Programmeerniveaus		Beschrijving
Adres	7Ch	A001–512	Stelt de DMX-persoonlijkheid in
Automatische programma's	Auto		Automatische programma's
Auto snelheid	S--	S001–100	Programmasnelheid
Geluidsactief	Snd	bo	Black-out als er geen geluid is
		SLoW	Roteer langzaam als er geen geluid is
Infrarood modus	SEt	on	Schakelt infrarood in of uit
		off	
Master/Slave mode	SLV	SLV1	Kopieert de hoofdeenheid
		SLV2	Slave-eenheid voor gecoördineerde show

*Het Bluetooth[®]-merk en logo's zijn gedeponeerde handelsmerken in eigendom van Bluetooth SIG, Inc. en elk gebruik van deze merken door Chauvet & Sons, LLC is onder licentie. Andere handelsmerken en handelsnamen zijn eigendom van hun respectieve eigenaren.

DMX-koppeling

De Obsession kan met een DMX-regelaar werken, indien gekoppeld door seriële DMX-verbindingen. Instructies voor het aansluiten en configureren van dit product voor DMX-bediening staan in de gebruikershandleiding. Als u niet bekend bent met DMX, download dan de DMX-primer op www.chauvetdj.com.

Startadres

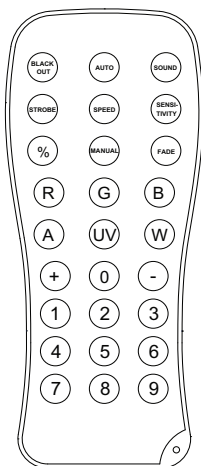
Om volledige toegang tot alle kanalen in elke DMX-modus te garanderen is het hoogste aanbevolen DMX-adres voor dit product **506**.

Master/slave-verbinding

De Obsession maakt gebruik van de DMX-gegevensverbinding voor haar Master-/Slave-modus. Instructies voor het aansluiten en configureren van dit product voor DMX-bediening staan in de gebruikershandleiding.

IRC-6 Infrarood Remote Control

De Obsession kan worden bediend met de CHAUVET IRC-6.



Toets	Functie
<BLACK OUT>	Black out
<AUTO>	Automatische modus (druk op knop + / - om het programma te selecteren)
<SOUND>	Geluidsmodus (druk op knop + / - om het programma te selecteren)
<SPEED>	Auto snelheid (druk op knop + / - om de snelheid van het programma te verhogen of te verlagen)
<STROBE>	Stroboscoopmodus (druk op knop + / - om de stroboscoopsnelheid te verhogen of te verlagen)
<SENSITIVITY>	Gevoeligheid (druk op knop + / - om de geluidsgevoeligheid te verhogen of te verlagen)
<%>	Dimmer (druk op knop + / - om het uitvoerniveau te verhogen of te verlagen)

DMX-waarden

7Ch

Kanaal	Functie	Waarde	Percentage/instelling
1	Automatische programma's	000	Geen functie
		001 ⇔ 127	Automatische modus
		128 ⇔ 255	Geluidsactieve modus
2	Programmasnelheid	000 ⇔ 255	Langzaam tot snel (wordt geactiveerd wanneer kanaal 1 in de automatische modus staat)
	Sound sensitivity	000 ⇔ 255	0–100% (wordt geactiveerd wanneer kanaal 1 in de geluidsmodus staat)
3	Dimmer	000 ⇔ 255	0–100%
4	Sluiter	000 ⇔ 255	Stroboscoop snelheid, langzaam tot snel
5	Kleurenwiel	001 ⇔ 004	Wit
		005 ⇔ 009	Rood
		010 ⇔ 014	Groen
		015 ⇔ 019	Blauw
		020 ⇔ 024	Geel
		025 ⇔ 029	Amber
		030 ⇔ 034	Roze
		035 ⇔ 039	Limoen groen
		040 ⇔ 044	Lichtblauw
		045 ⇔ 049	Magenta
		050 ⇔ 054	Cyaan
		055 ⇔ 059	Oranje
		060 ⇔ 064	UV
		065 ⇔ 069	Donker roze
		070 ⇔ 074	Donker roze + wit
		075 ⇔ 079	UV + Donker roze
		080 ⇔ 084	Oranje + UV
		085 ⇔ 089	Cyaan + oranje
		090 ⇔ 094	Magenta + cyaan
		095 ⇔ 099	Lichtblauw + magenta
100 ⇔ 104	Limoen groen + lichtblauw		
105 ⇔ 109	Roze + limoen groen		
110 ⇔ 114	Amber + roze		
115 ⇔ 119	Geel + amber		
120 ⇔ 124	Blauw + geel		
125 ⇔ 129	Groen + blauw		
130 ⇔ 134	Rood + groen		
135 ⇔ 139	Wit + rood		
140 ⇔ 197	Met de klok mee scrollen, snel tot langzaam		
198 ⇔ 255	Linksom scrollen, langzaam tot snel		

Kanaal	Functie	Waarde	Percentage/instelling
6	Gobowiel	001 ⇔ 009	Gobo 1
		010 ⇔ 019	Gobo 2
		020 ⇔ 029	Gobo 3
		030 ⇔ 039	Gobo 4
		040 ⇔ 049	Gobo 5
		050 ⇔ 059	Gobo 6
		060 ⇔ 069	Gobo 7
		070 ⇔ 079	Gobo 8
		080 ⇔ 089	Gobo 9
		090 ⇔ 099	Gobo 10
		100 ⇔ 109	Gobo 11
		110 ⇔ 119	Gobo 12
		120 ⇔ 129	Gobo 13
		130 ⇔ 139	Gobo 14
		140 ⇔ 197	Gobo tegen de klok in scrollen, snel tot langzaam
198 ⇔ 255	Gobo met de klok mee scrollen, langzaam tot snel		
7	Gobo-rotatie	001 ⇔ 042	Stoppen
		043 ⇔ 086	Draai tegen de klok in, langzaam tot snel
		087 ⇔ 129	Stoppen
		130 ⇔ 173	Draai met de klok mee, langzaam tot snel
		174 ⇔ 217	Stoppen
218 ⇔ 255	Afwisselend met de klok mee tegen de klok in draaien, langzaam tot snel		

Gobos



Contact Us

General Information	Technical Support
Chauvet World Headquarters	
Address: 5200 NW 108th Ave. Sunrise, FL 33351 Voice: (954) 577-4455 Fax: (954) 929-5560 Toll Free: (800) 762-1084	Voice: (844) 393-7575 Fax: (954) 756-8015 Email: chauvetcs@chauvetlighting.com Website: www.chauvetdj.com
Chauvet Europe Ltd	
Address: Unit 1C Brookhill Road Industrial Estate Pinxton, Nottingham, UK NG16 6NT Voice: +44 (0) 1773 511115 Fax: +44 (0) 1773 511110	Email: UKtech@chauvetlighting.eu Website: www.chauvetdj.eu
Chauvet Europe BVBA	
Address: Stokstraat 18 9770 Kruishoutem Belgium Voice: +32 9 388 93 97	Email: BNLtech@chauvetlighting.eu Website: www.chauvetdj.eu
Chauvet France	
Address: 3, Rue Ampère 91380 Chilly-Mazarin France Voice: +33 1 78 85 33 59	Email: FRtech@chauvetlighting.fr Website: www.chauvetdj.eu
Chauvet Germany	
Address: Bruno-Bürgel-Str. 11 28759 Bremen Germany Voice: +49 421 62 60 20	Email: DEtech@chauvetlighting.de Website: www.chauvetdj.eu
Chauvet Mexico	
Address: Av. de las Partidas 34 - 3B (Entrance by Calle 2) Zona Industrial Lerma Lerma, Edo. de México, CP 52000 Voice: +52 (728) 690-2010	Email: servicio@chauvet.com.mx Website: www.chauvetdj.mx

Visit the applicable website above to verify our contact information and instructions to request support. Outside the U.S., U.K., Ireland, Benelux, France, Germany, or Mexico, contact the dealer of record.

Obsession QRG ML6 Rev. 1
© Copyright 2019 Chauvet
All rights reserved.
Printed in the P.R.C.

