



Scan the QR code to access the product page, warranty terms, and the complete User Manual

STRIKEBOLT1C

Quick Reference Guide

English	EN
Español	ES
Français	FR
Deutsch	DE
Nederlands	NL



Model ID: STRIKEBOLT1C

Intentionally Left Blank Page

Safety Notes

These Safety Notes include important information about installation, use, and maintenance of the Strike Bolt 1C.

- The luminaire is intended for professional use only.
- The luminaire should be positioned so that prolonged staring into the luminaire at a distance closer than 7.5 ft (2.3 m) is not expected.
- If the external flexible cable or cord of this luminaire is damaged, it shall be replaced by a special cord or cord exclusively available from the manufacturer or its service agent.
- The light source contained in this luminaire shall only be replaced by the manufacturer or its service agent or a similar qualified person.
- **CAUTION:**
 - This product's housing may be hot when operating. Mount this product in a location with adequate ventilation, at least 20 in (50 cm) from adjacent surfaces.
 - When transferring the product from extreme temperature environments, (e.g., cold truck to warm humid ballroom) condensation may form on the internal electronics of the product. To avoid causing a failure, allow the product to fully acclimate to the surrounding environment before connecting it to power.
 - Flashing light is known to trigger epileptic seizures. User must comply with local laws regarding notification of strobe use.
- **ALWAYS:**
 - Disconnect from power before cleaning the product or replacing the fuse.
 - When using an IP65-rated product in an outdoor environment, use IP65- (or higher) rated power and data cable.
 - Replace and secure IP-rated protective covers to all power, data, USB, or other ports when not in use.
 - Replace the fuse with the same type and rating.
 - Use a safety cable when mounting this product overhead.
 - Connect this product to a grounded and protected circuit.
- **DO NOT:**
 - Use the stealth filter at high output for an extended period of time. Extended use above 80% of full power will cause the filter to deform.
 - Open this product. It contains no user-serviceable parts.
 - Look at the light source when the product is on.
 - Leave any flammable material within 20 cm of this product while operating or connected to power.
 - Connect this product to a dimmer or rheostat.
 - Operate this product if the housing, lenses, or cables appear damaged.
 - Submerge this product (adhere to standards for the published IP rating). Regular outdoor operation is fine.
 - Permanently install outdoors in locations with extreme environmental conditions. This includes, but is not limited to:
 - Exposure to a marine/saline environment (within 3 miles of a saltwater body of water).
 - Locations where normal temperatures exceed the temperature ranges in this manual.
 - Locations that are prone to flooding or being buried in snow.
 - Other areas where the product will be subject to extreme radiation or caustic substances.
 - ONLY use the hanging/mounting bracket to carry this product.
 - The maximum ambient temperature is 113 °F (45 °C). Do not operate this product at higher temperatures.
 - The minimum ambient temperature is -4°F (-20°C). Do not operate the product at lower temperatures.
 - To eliminate unnecessary wear and improve its lifespan, during periods of non-use completely disconnect the product from power via breaker or by unplugging it.
 - In the event of a serious operating problem, stop using immediately.



Prolonged use of the stealth filter at high output levels will generate extreme reflected heat that will degrade the performance and lifespan of the “smart frost.” Damage resulting from such prolonged use will not be covered under the fixture limited warranty.

FCC Statement of Compliance

This device complies with Part 15 Part B of the FCC rules. Operation is subject to the following two conditions:

1. This device may not cause harmful interference, and
2. This device must accept any interference received, including interference that may cause undesired operation.

This equipment has been tested and found to comply with the limits for a Class B digital device, pursuant to Part 15 of the FCC Rules. These limits are designed to provide reasonable protection against harmful interference in a residential installation. This equipment generates uses and can radiate radio frequency energy and, if not installed and used in accordance with the instructions, may cause harmful interference to radio communications. However, there is no guarantee that interference will not occur in a particular installation. If this equipment does cause harmful interference to radio or television reception, which can be determined by turning the equipment off and on, the user is encouraged to try to correct the interference by one or more of the following measures:

- Reorient or relocate the receiving antenna.
- Increase the separation between the equipment and receiver.
- Connect the equipment into an outlet on a circuit different from that to which the receiver is connected.
- Consult the dealer or an experienced radio/TV technician for help.

Any changes or modifications not expressly approved by the party responsible for compliance could void the user's authority to operate the equipment.



Connection of the control signal: DMX line

- The product has XLR sockets for DMX input and output.
- **Notice: This control circuit is isolated and belongs to the Class 2 data port.**
- The control circuit has a cumulative leakage current of less than 3.5 mA.

What is Included

- Strike Bolt 1C
- Stealth filter
- Seetronic Powerkon IP65 power cable
- 2 omega brackets with mounting hardware
- Quick Reference Guide

AC Power

This product has an auto-ranging power supply that can work with an input voltage range of 100–240 VAC, 50/60 Hz.

AC Plug

Connection	Wire (U.S.)	Wire (Europe)	Screw Color
AC Live	Black	Brown	Yellow/Brass
AC Neutral	White	Blue	Silver
AC Ground	Green/Yellow	Green/Yellow	Green



To eliminate unnecessary wear and improve its lifespan, during periods of non-use completely disconnect the product from power via breaker or by unplugging it.

Power Linking

It is possible to power link Strike Bolt 1C products. See the table below for the current draw at each voltage and frequency:

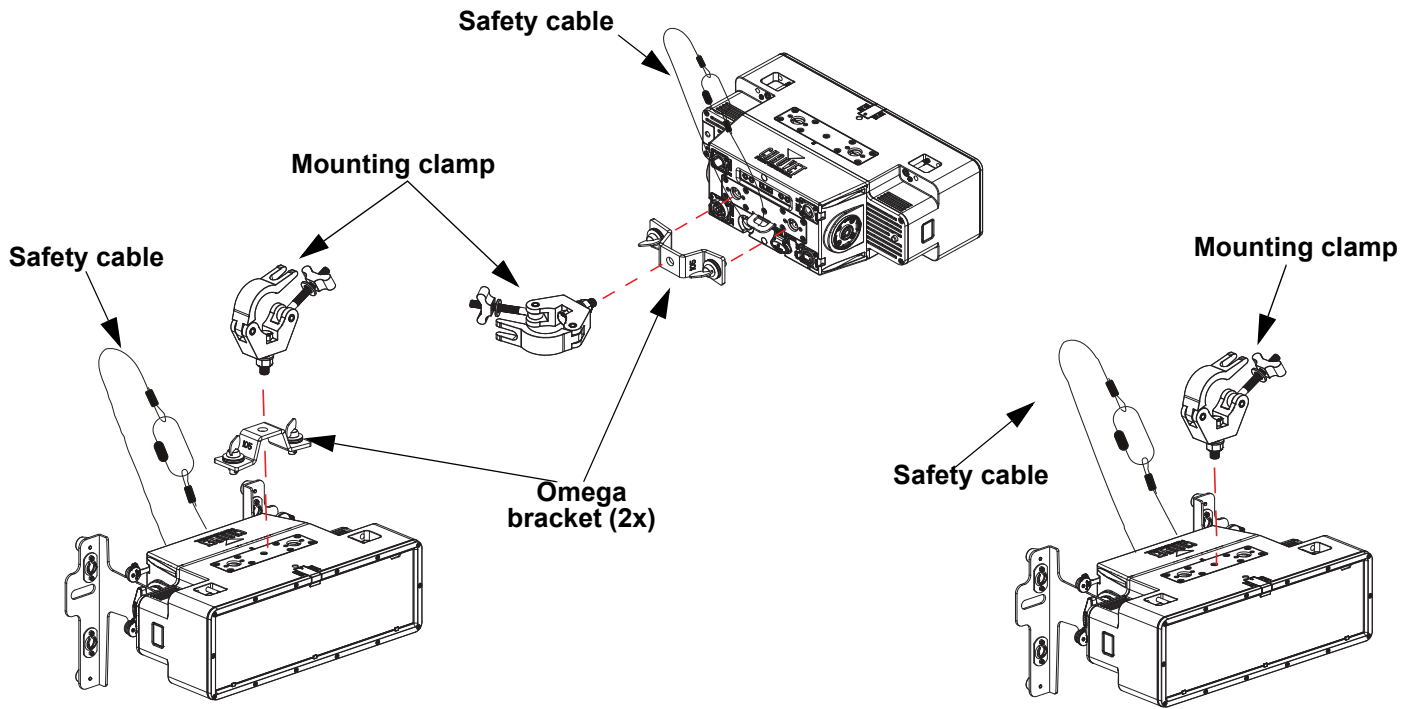
	100 V, 60 Hz	120 V, 60 Hz	208 V, 60 Hz	230 V, 50 Hz	240 V, 50 Hz
Current Draw	3.70 A	2.98 A	1.70 A	1.55 A	1.50 A

Never exceed 12 A on a single circuit. Power-linking cables can be purchased separately.

Mounting

Before mounting this product, read the [Safety Notes](#). Make sure the mounting clamps are capable of supporting the weight of the product. For the Chauvet line of mounting clamps, go to <http://trusst.com/productcategory/truss-clamps>.

Mounting Diagram

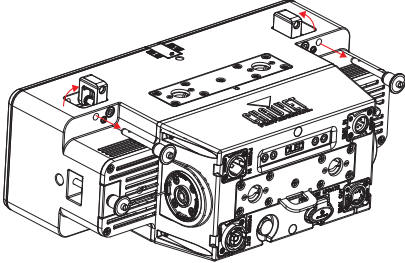


Multi-Product Mounting

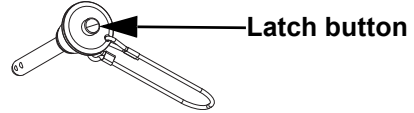
The Strike Bolt 1C has an interlocking system to connect multiple Strike Bolt 1C products vertically, or horizontally.

Multi-Product Horizontal Mounting

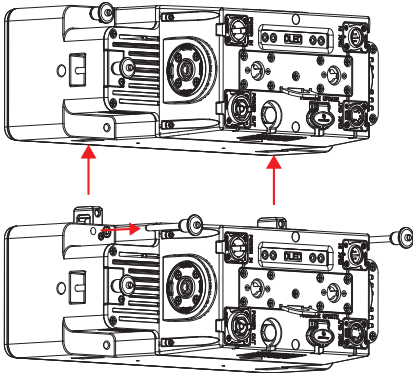
Remove the retaining pins to release the integrated hanging hardware



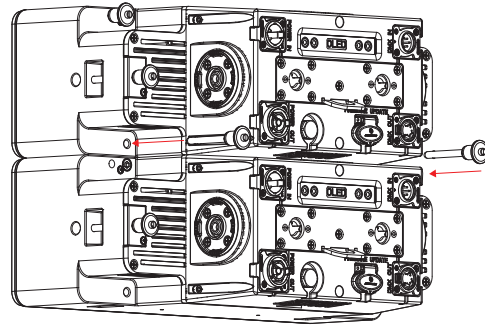
Press and hold the latch button to remove or insert the retaining pins



Insert the integrated hanging hardware into the opening of the next fixture



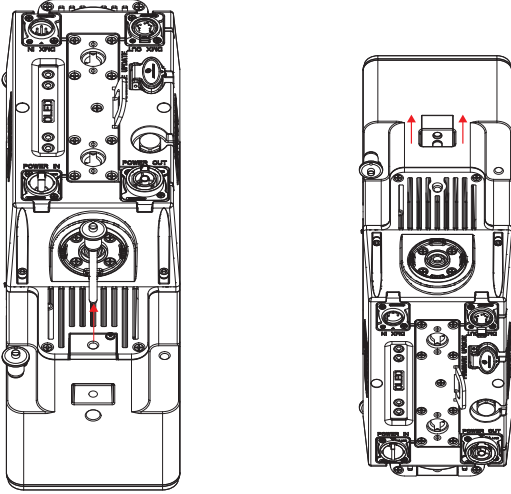
Insert the retaining pins to lock the fixtures together



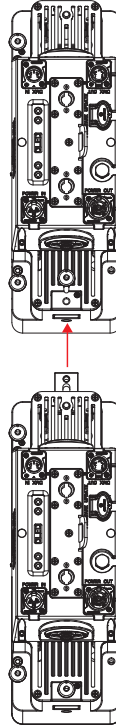
When mounting horizontally using the pin and block hangers, never hang more than 15 units from a single mounting point.

Multi-Product Vertical Mounting

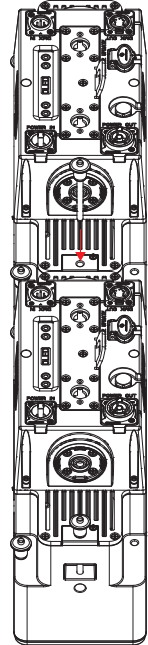
**Remove the retaining pins/
release the integrated
hanging hardware**



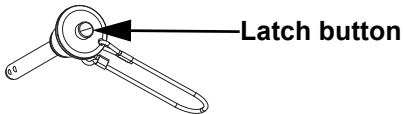
**Insert the integrated
hanging hardware into
the opening of the next
fixture**



**Insert the retaining
pins to lock the
fixtures together**

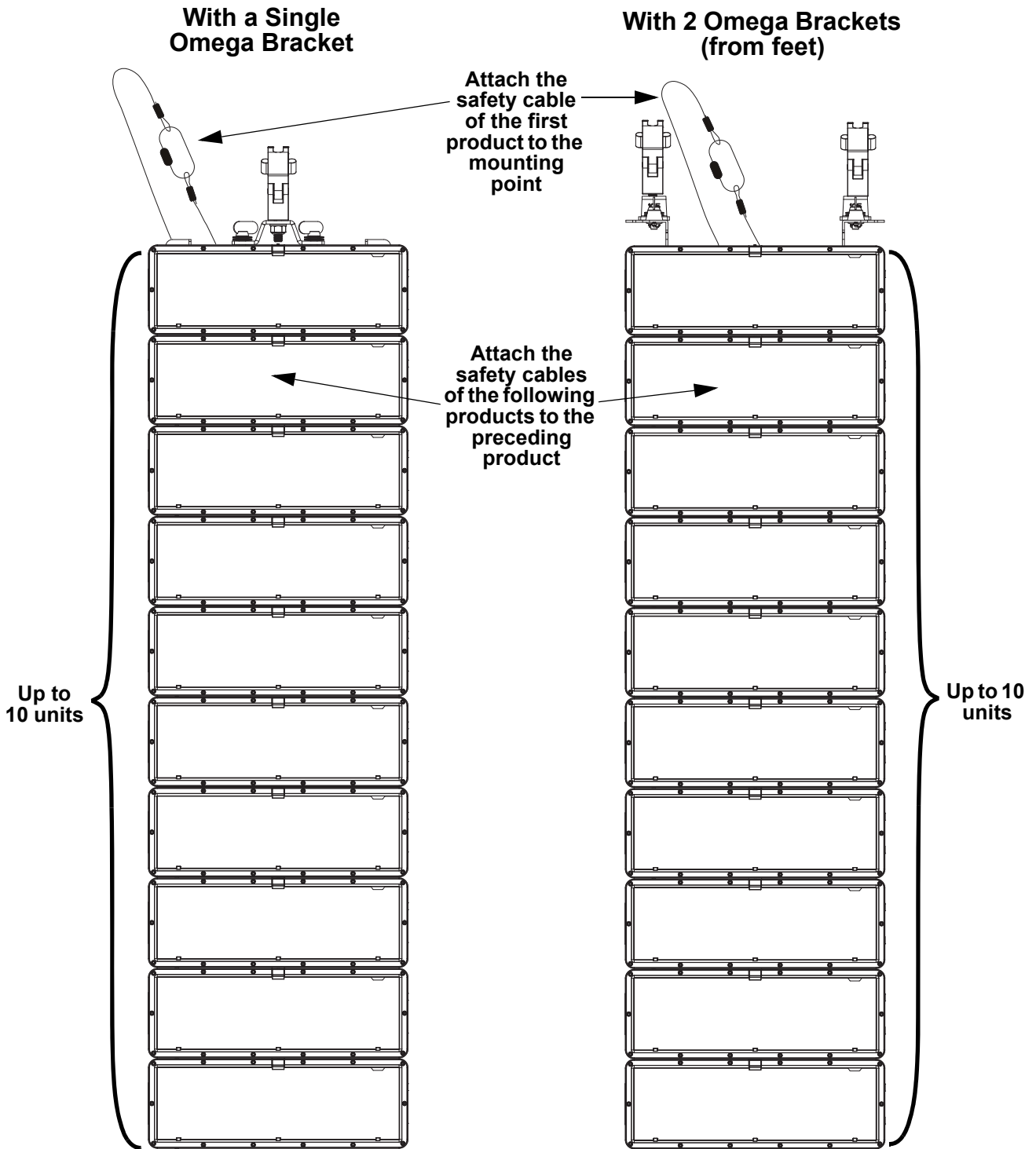


**Press and hold the latch
button to remove or
insert the retaining pins**

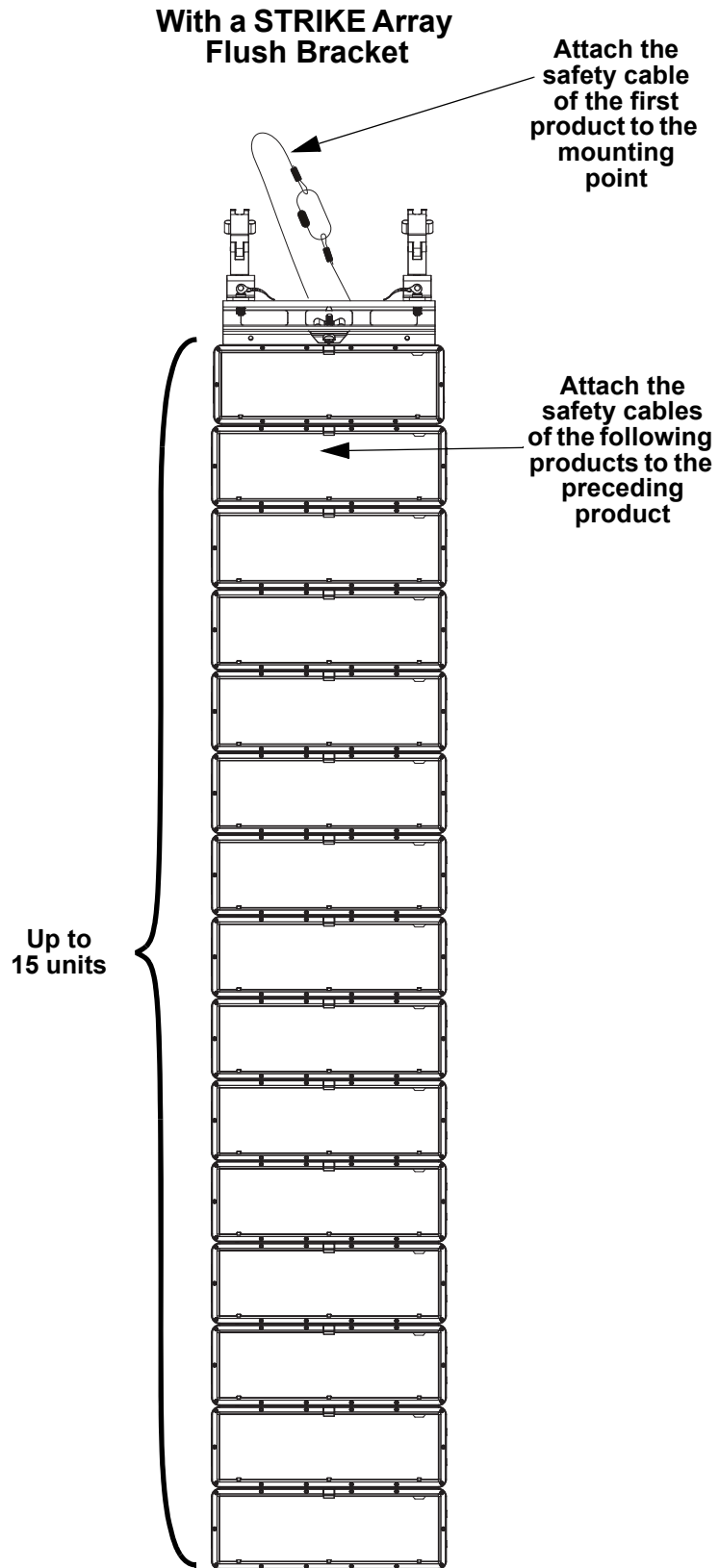


When mounting vertically using the pin and block hangers, never hang more than 15 units from a single mounting point.

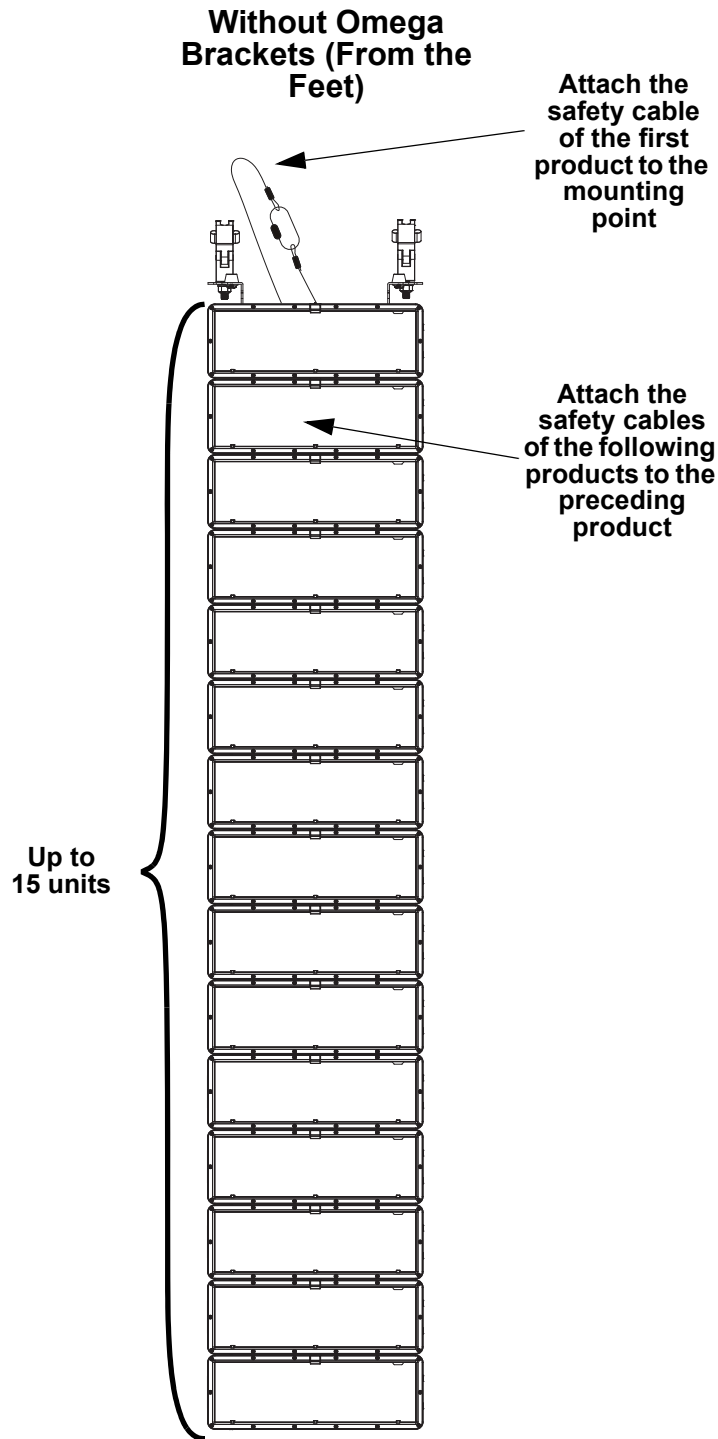
Mounting Products Attached in Series



- When using a single omega bracket, never hang more than 10 units vertically from a single mounting point.
- When using 2 omega brackets with the product's feet, never hang more than 10 units vertically from a single mounting point.



When mounting using the feet and a STRIKE Array Flush Bracket, never hang more than 15 units vertically from a single mounting point.



When mounting using the feet and without an omega bracket, never hang more than 15 units vertically from a single mounting point.

Control Panel Description

Button	Function
<MENU>	Exits from the current menu or function
<ENTER>	Enables the currently displayed menu or sets the currently selected value into the selected function
<UP>	Navigates upwards through the menu list or increases the numeric value when in a function
<DOWN>	Navigates downwards through the menu list or decreases the numeric value when in a function

Notas de seguridad

Estas notas de seguridad incluyen información importante sobre la instalación, el uso y el mantenimiento del Strike Bolt 1C.

- La luminaria es solamente para uso profesional.
- La luminaria debe colocarse de forma que no se prevea mirar fijamente hacia ella a una distancia inferior a 2.3m (7.5 pies).
- Si el cable flexible externo de esta luminaria está dañado, debe ser reemplazado por un cable especial disponible exclusivamente del fabricante o su representante de servicio.
- La fuente de luz contenida en esta luminaria solo debe ser reemplazada por el fabricante, su representante de servicio o una persona calificada similar.
- **PRECAUCIÓN:**
 - La carcasa de este producto puede estar caliente durante su funcionamiento. Monte este producto en un lugar con una ventilación adecuada, a una distancia mínima de 50 cm (20 pulg.) de las superficies adyacentes.
 - Cuando se transfiere el producto desde entornos con temperaturas extremas (por ejemplo, de un camión refrigerado a un salón de baile cálido y húmedo), puede formarse condensación en los componentes electrónicos internos del producto. Para evitar que se produzca una falla, deje que el producto se aclimate completamente al entorno antes de conectarlo a la corriente.
 - Se sabe que la luz detellante desencadena ataques epilépticos. El usuario debe cumplir con las leyes locales relativas a la notificación del uso de la luz estroboscópica.
- **SIEMPRE:**
 - Desconecte de la corriente antes de limpiar el producto o sustituir el fusible.
 - Cuando utilice un producto con clasificación IP65 en un entorno exterior, utilice cables de alimentación y de datos con clasificación IP65 (o superior).
 - Vuelva a colocar y asegure las tapas protectoras con clasificación IP en todos los puertos de alimentación, datos, USB u otros cuando no los utilice.
 - Sustituya el fusible por otro del mismo tipo y capacidad nominal.
 - Utilice un cable de seguridad cuando monte este producto por encima de la cabeza.
 - Conecte este producto a un circuito con toma de tierra y protegido.
- **NO HACER:**
 - No utilice el filtro de partículas a alta potencia durante un periodo prolongado de tiempo. El uso prolongado por encima del 80% de su potencia máxima provocará la deformación del filtro.
 - Abrir este producto. No contiene piezas que puedan ser reparadas por el usuario.
 - Mirar a la fuente de luz cuando el producto esté encendido.
 - Dejar cualquier material inflamable a menos de 20 cm de este producto mientras esté en funcionamiento o conectado a la corriente.
 - Conectar este producto a un regulador o reostato.
 - Utilizar este producto si la carcasa, la lente, o los cables parecen estar dañados.
 - Sumergir este producto (es necesario respetar las normas de la clasificación IP publicada). El funcionamiento periódico al aire libre es posible.
 - Instalar permanentemente en el exterior en lugares con condiciones ambientales extremas. Esto incluye, pero no se limita a:
 - Exposición a un entorno marino/salino (a menos de 3 millas de una masa de agua salada).
 - Lugares donde las temperaturas normales superan los rangos de temperatura de este manual.
 - Lugares propensos a las inundaciones o a quedar enterrados en la nieve.
 - Otras zonas en las que el producto esté sometido a radiaciones extremas o a sustancias cáusticas.
 - Utilice SOLO el soporte para colgar/montar este producto.
 - La temperatura ambiente máxima es de 45 °C (113 °F). No utilice este producto a temperaturas más altas.
 - La temperatura ambiente mínima es de -20 °C (-4 °F). No utilice este producto a temperaturas más bajas.
 - Para eliminar el desgaste innecesario y mejorar su vida útil, durante los periodos en que no lo utilice, desconecte completamente el producto de la corriente mediante un disyuntor o desenchufándolo.
 - En caso de un problema grave de funcionamiento, deje de usarlo inmediatamente.



El uso prolongado del filtro oculto a altos niveles de salida generará un calor reflejado extremo que degradará el rendimiento y la vida útil de la “escarcha inteligente”. Los daños resultantes de un uso tan prolongado no estarán cubiertos por la garantía limitada del dispositivo.

Declaración de conformidad de la FCC

Este dispositivo cumple con la Parte 15 Parte B de las normas de la FCC. El funcionamiento está sujeto a las dos condiciones siguientes:

1. Este dispositivo no puede causar interferencias perjudiciales, y
2. Este dispositivo debe aceptar cualquier interferencia recibida, incluyendo las que puedan causar un funcionamiento no deseado.

Este equipo ha sido probado y cumple los límites establecidos para los dispositivos digitales de Clase B, de conformidad con la Parte 15 de las normas de la FCC. Estos límites están diseñados para proporcionar una protección razonable contra las interferencias perjudiciales en una instalación residencial. Este equipo genera, utiliza y puede irradiar energía de radiofrecuencia y, si no se instala y utiliza de acuerdo con las instrucciones, puede causar interferencias perjudiciales en las comunicaciones por radio. Sin embargo, no hay garantía de que no se produzcan interferencias en una instalación concreta. Si este equipo causa interferencias perjudiciales en la recepción de radio o televisión, lo cual puede determinarse apagando y encendiendo el equipo, se recomienda al usuario que intente corregir las interferencias mediante una o varias de las siguientes medidas:

- Reorientar o reubicar la antena receptora.
- Aumentar la separación entre el equipo y el receptor.
- Conectar el equipo a una toma de corriente de un circuito distinto al que está conectado el receptor.
- Consulte al distribuidor o a un técnico experto en radio/TV para obtener ayuda.

Cualquier cambio o modificación que no esté expresamente aprobado por la parte responsable del cumplimiento podría anular la autoridad del usuario para operar el equipo.



Conexión de la señal de control: Línea DMX

- El producto dispone de tomas XLR para entrada y salida de DMX.
- **Nota:** Este circuito de control está aislado y pertenece al puerto de datos de Clase 2.
- El circuito de control tiene una corriente de fuga acumulada inferior a 3,5 mA.

Qué se incluye

- Strike Bolt 1C
- Filtro de ocultación
- Cable de alimentación Seetronic Powerkon IP65
- 2 soportes omega con accesorios de montaje
- Guía de referencia rápida

Corriente Alterna

Este producto tiene una fuente de alimentación con detección automática que puede funcionar con un rango de tensión de entrada de 100 a 240 VCA, 50/60 Hz.

Enchufe CA

Conexión	Cable (EE.UU.)	Cable (Europa)	Color del tornillo
CA Cargado	Negro	Marrón	Amarillo/Latón
CA Neutro	Blanco	Azul	Plata
CA Tierra	Verde/Amarillo	Verde/Amarillo	Verde



Para evitar un desgaste innecesario y alargar su vida útil, desconecte complemente el producto de la alimentación, mediante el interruptor o desenchufándolo, durante los periodos en los que no se use.

Enlace de energía

Es posible enlazar eléctricamente los productos Strike Bolt 1C. Consulte la tabla siguiente para conocer el consumo de corriente a cada tensión y frecuencia:

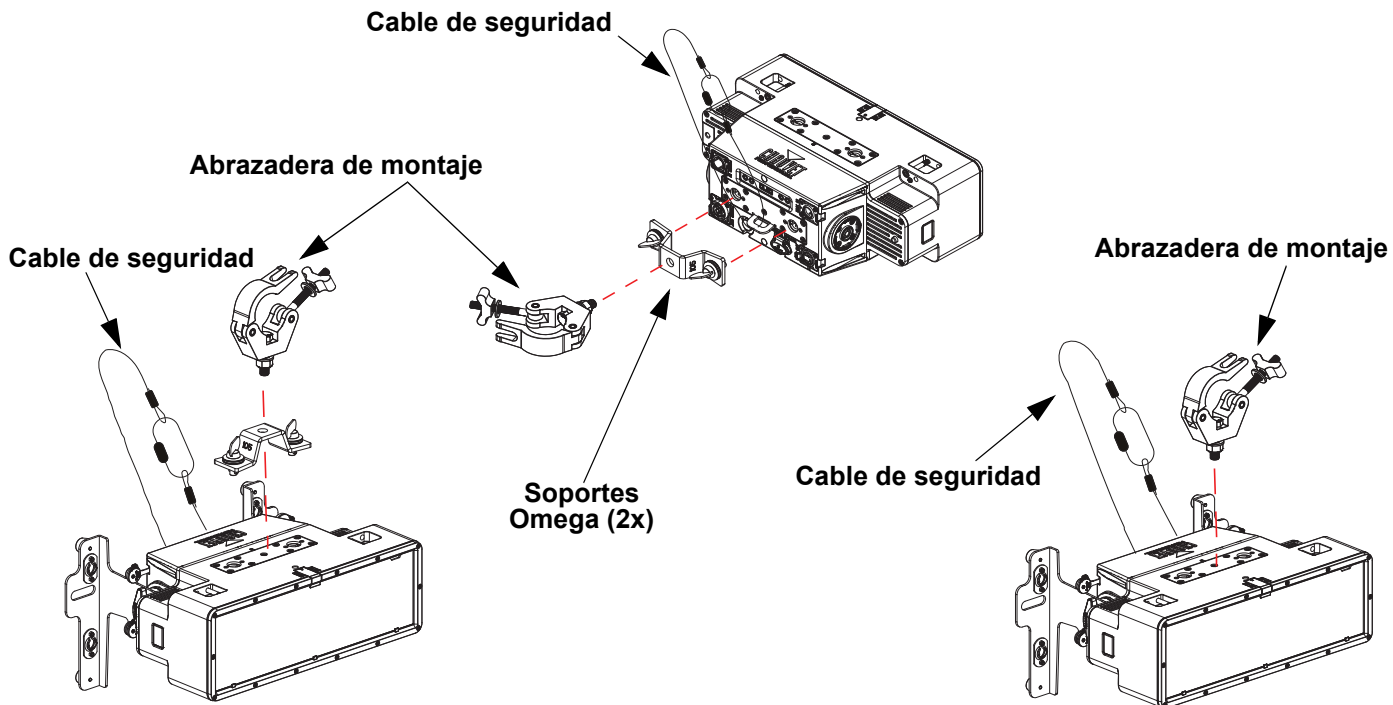
	100 V, 60 Hz	120 V, 60 Hz	208 V, 60 Hz	230 V, 50 Hz	240 V, 50 Hz
Consumo de corriente	3.70 A	2.98 A	1.70 A	1.55 A	1.50 A

Nunca supere los 12 A en un solo circuito. Los cables de alimentación pueden adquirirse por separado.

Montaje

Antes de montar este producto, lea las [Notas de seguridad](#). Asegúrese de que las abrazaderas de montaje son capaces de soportar el peso del producto. Para la línea Chauvet de abrazaderas de montaje, visite <http://trusst.com/productcategory/truss-clamps>.

Diagrama de Montaje del Producto

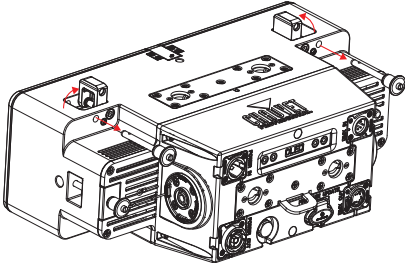


Montaje Multiproducto

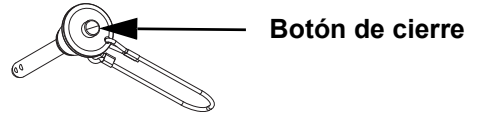
El Strike Bolt 1C tiene un sistema de entrelazado para conectar varios Strike Bolt 1C, vertical o horizontalmente

Diagrama de montaje multiproducto

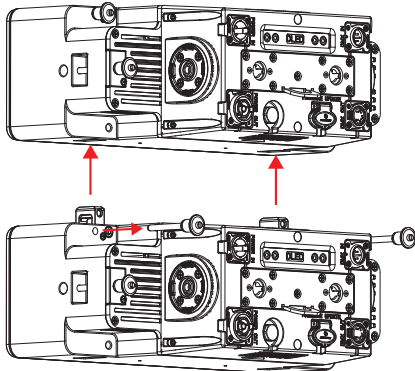
Quite las clavijas de retención para soltar los equipos para colgar integrados



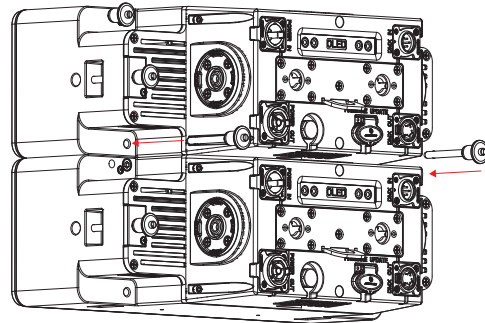
Presione y mantenga presionado el botón de cierre para quitar o insertar la clavija de retención



Inserte los equipos para colgar integrados en la abertura del siguiente dispositivo



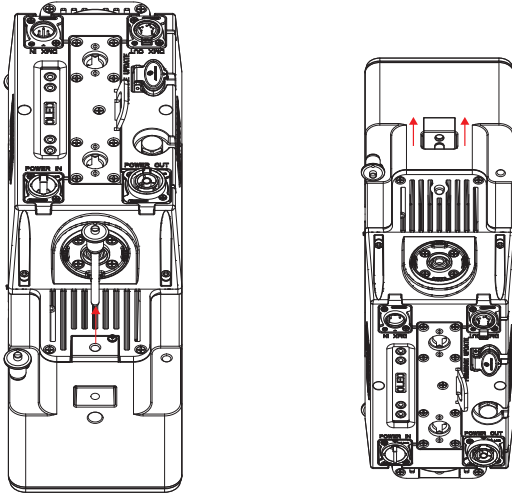
Inserte las clavijas de retención para fijar los dispositivos entre si



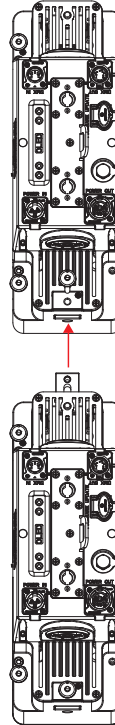
Quando realice el montaje horizontal utilizando los colgadores de pasador y bloque, no cuelgue nunca más de 15 unidades de un mismo punto de montaje.

Diagrama de montaje multiproducto

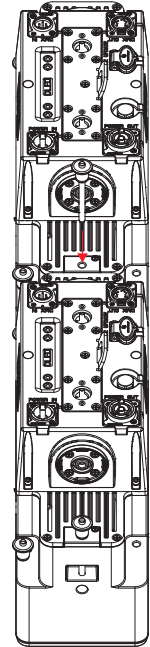
Quite las clavijas de retención para soltar los equipos para colgar integrados



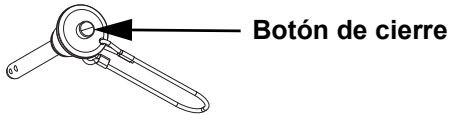
Inserte los equipos para colgar integrados en la abertura del siguiente dispositivo



Inserte las clavijas de retención para fijar los dispositivos entre sí

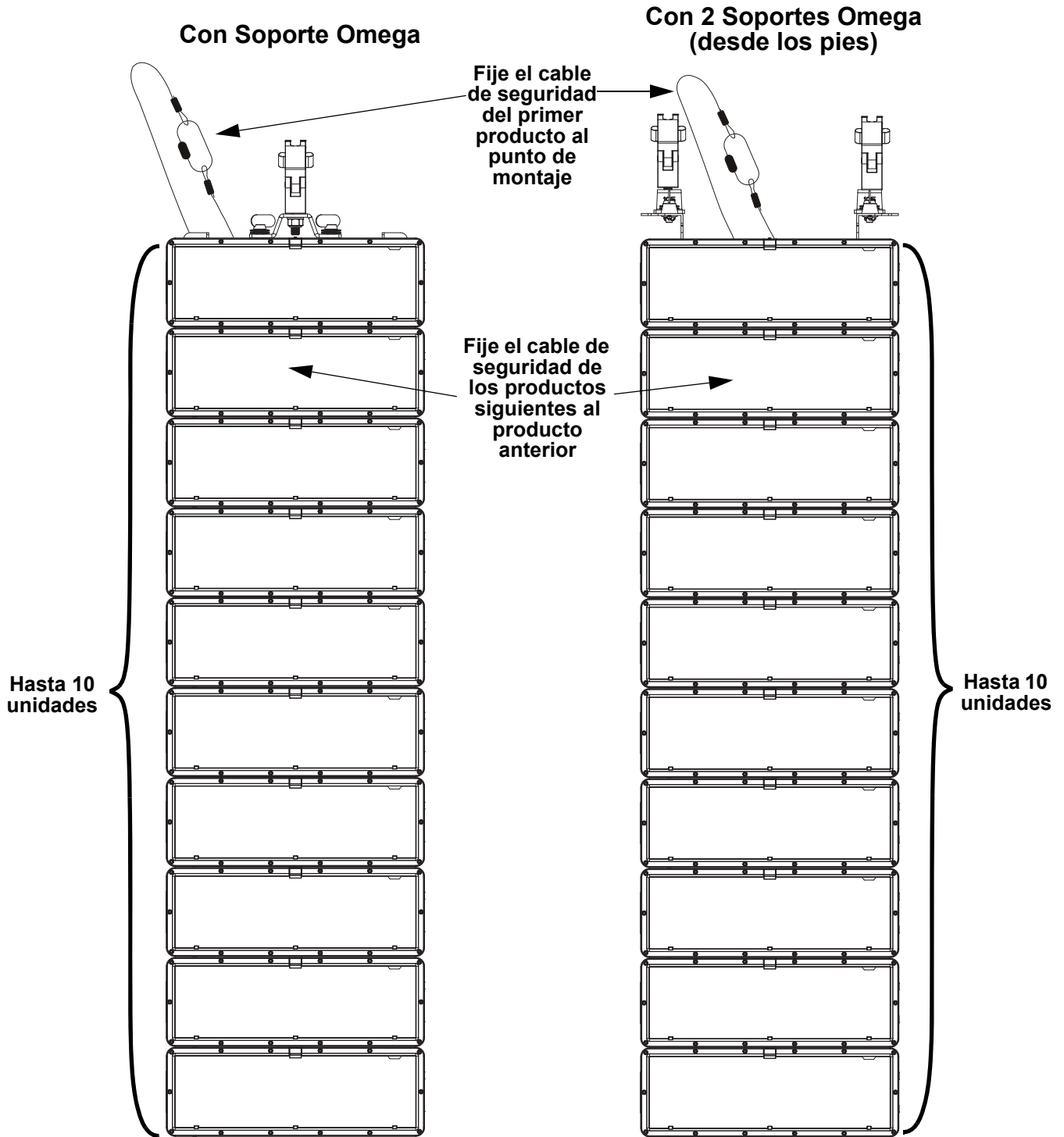


Presione y mantenga presionado el botón de cierre para quitar o insertar la clavija de retención

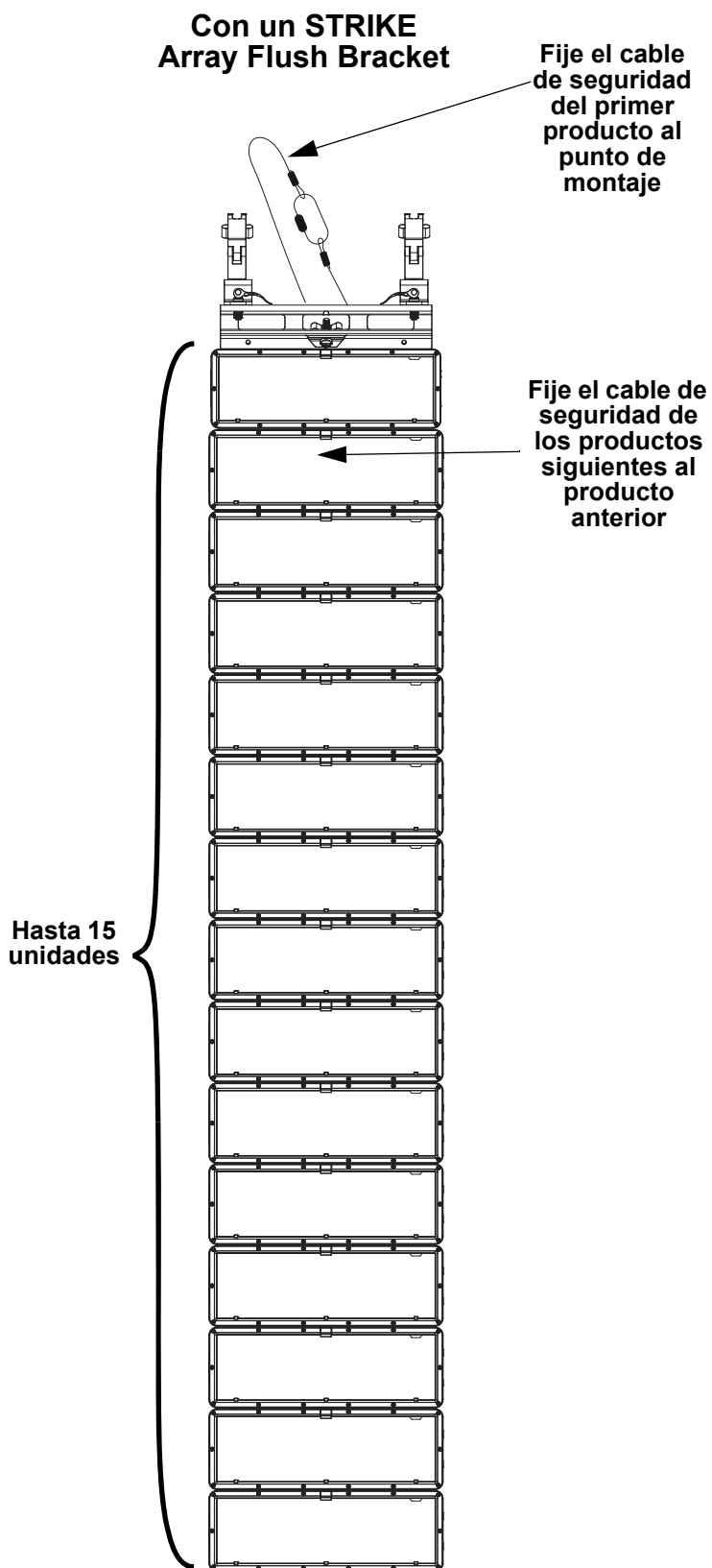


Quando realice el montaje vertical utilizando los colgadores de pasador y bloque, no cuelgue nunca más de 15 unidades de un mismo punto de montaje.

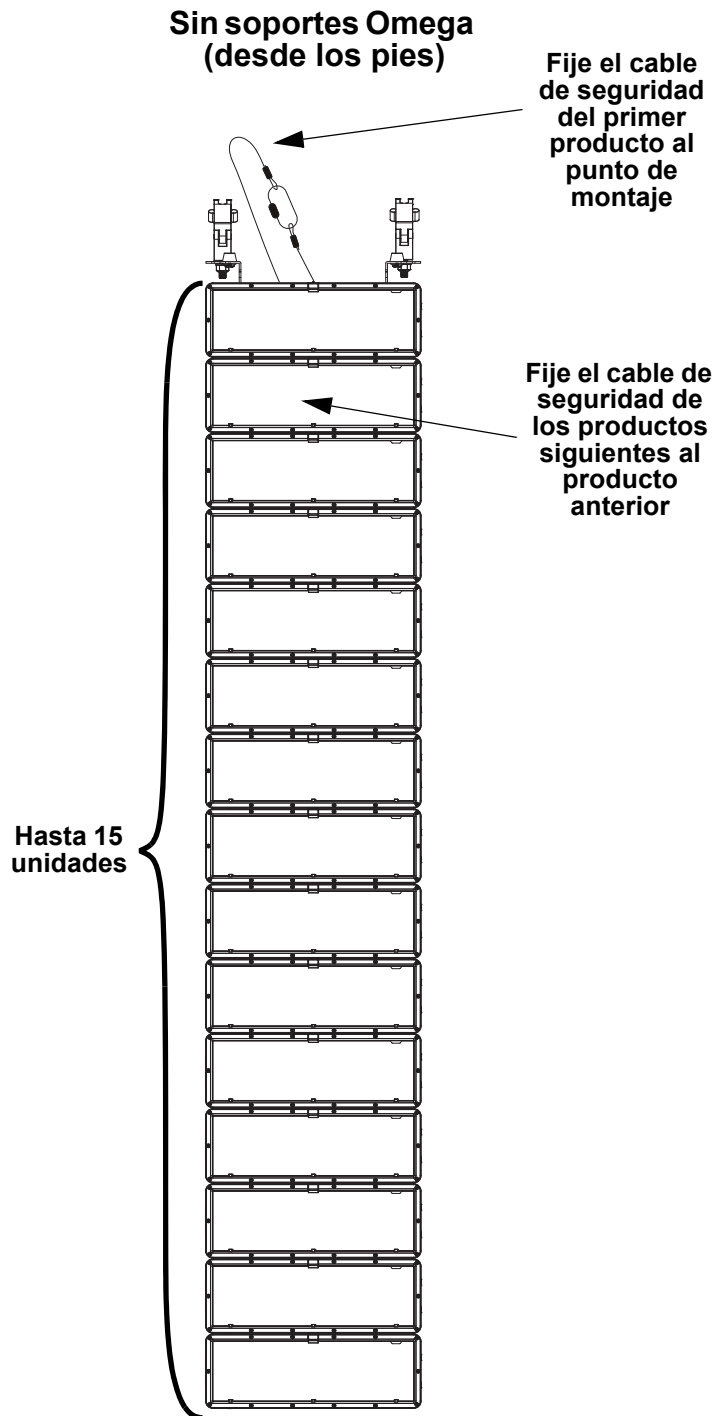
Montaje de productos acoplados en serie



- Cuando utilice un solo soporte omega, nunca cuelgue más de 10 unidades en vertical de un mismo punto de montaje.
- Cuando utilice 2 soportes omega con las patas del producto, no cuelgue nunca más de 10 unidades en vertical de un mismo punto de montaje.



Quando realice el montaje utilizando las patas y un soporte de matriz llano STRIKE, no cuelgue nunca más de 15 unidades en vertical de un mismo punto de montaje.



Cuando realice el montaje utilizando las patas y sin un soporte omega, no cuelgue nunca más de 15 unidades en vertical de un mismo punto de montaje.

Descripción del panel de control

Botón	Función
<MENU>	Salte del menú o función actual
<ENTER>	Activa el menú que se muestra en ese momento o establece el valor seleccionado en ese momento en la función seleccionada
<UP>	Navega hacia arriba por la lista de menús o incrementa el valor numérico cuando está en una función
<DOWN>	Navega hacia abajo por la lista de menús o disminuye el valor numérico cuando está en una función

Consignes de sécurité

Ces consignes de sécurité contiennent des informations importantes sur l'installation, l'utilisation et l'entretien de Strike Bolt 1C.

- Le luminaire est destiné uniquement à un usage professionnel.
- Le luminaire doit être positionné de sorte qu'il n'y ait pas de regard prolongé dans le luminaire à une distance inférieure à 7.5 pieds (2.3 m).
- Si le câble flexible externe ou le cordon de ce luminaire est endommagé, il doit être remplacé par un cordon spécial ou un cordon disponible exclusivement chez le fabricant ou son prestataire de services.
- La source lumineuse contenue dans ce luminaire ne doit être remplacée que par le fabricant, son prestataire de services ou une personne qualifiée similaire.
- **ATTENTION :**
 - Le boîtier de ce produit peut être chaud lorsqu'il fonctionne. Montez ce produit dans un endroit avec une ventilation adéquate, à au moins 20 po (50 cm) des surfaces adjacentes.
 - Lors du transfert d'un produit à partir d'environnements à température extrême (par exemple, un camion froid vers une salle de réception chaude et humide), de la condensation peut se former sur les composants électroniques internes du produit. Pour éviter de provoquer une panne, laissez le produit s'acclimater complètement au milieu environnant avant de le brancher.
 - La lumière clignotante est connue pour déclencher des crises d'épilepsie. L'utilisateur doit se conformer aux lois locales concernant la notification de l'utilisation du stroboscope.
- **TOUJOURS :**
 - Débrancher avant de nettoyer le produit ou de remplacer le fusible.
 - Lors de l'utilisation d'un produit classé IP65 dans un environnement extérieur, utiliser un câble d'alimentation et de données classé IP65 (ou supérieur).
 - Remplacer et sécuriser les couvercles de protection classés IP sur tous les ports d'alimentation, de données, USB ou autres lorsqu'ils ne sont pas utilisés.
 - Remplacer le fusible par un fusible de même type et de même calibre.
 - Utiliser un câble de sécurité lors du montage de ce produit en hauteur.
 - Brancher ce produit à un circuit relié à la terre et protégé.
- **NE PAS :**
 - Ne pas utiliser le filtre furtif à puissance élevée pendant une période prolongée. Une utilisation prolongée au-dessus de 80 % de la pleine puissance entraînera une déformation du filtre.
 - Ouvrir ce produit. Il ne contient aucune pièce réparable par l'utilisateur.
 - Regarder la source lumineuse lorsque le produit est allumé.
 - Laisser de matériau inflammable à moins de 20 cm de ce produit lorsqu'il fonctionne ou s'il est branché.
 - Brancher ce produit à un variateur ou à un rhéostat.
 - Utiliser ce produit si le boîtier, les lentilles, ou les câbles semblent endommagés.
 - Immerger ce produit (respecter les normes pour l'indice IP publié). Le fonctionnement extérieur temporaire est correct.
 - Installer de manière permanente dans des endroits avec des conditions environnementales extrêmes. Cela inclut, mais sans toutefois s'y limiter à :
 - Exposition à un environnement marin/salin (à moins de 3 miles d'une étendue d'eau salée).
 - Emplacements où les températures normales dépassent les plages de températures indiquées dans ce manuel.
 - Emplacements susceptibles d'être inondés ou d'être ensevelis sous la neige.
 - Autres zones où le produit sera soumis à des radiations extrêmes ou à des substances caustiques.
 - Utiliser UNIQUEMENT le support de suspension/montage pour transporter ce produit.
 - La température ambiante maximale est de 113 °F (45 °C). Ne faites pas fonctionner ce produit à des températures plus élevées.
 - La température ambiante minimale est de -4 °F (-20 °C). Ne faites pas fonctionner ce produit à des températures plus basses.
 - Pour éviter toute usure inutile et améliorer sa durée de vie, débranchez complètement le produit via le disjoncteur ou le débrancher pendant les périodes d'inutilisation.
 - En cas de problème de fonctionnement grave, arrêter immédiatement de l'utiliser.



L'utilisation prolongée du filtre furtif à des niveaux de sortie élevés générera une chaleur réfléchie extrême qui dégradera les performances et la durée de vie du « smart frost ». Les dommages résultant d'une telle utilisation prolongée ne seront pas couverts par la garantie limitée de l'appareil.

Déclaration de conformité à la FCC

Cet appareil est conforme à la partie 15, partie B des règles de la FCC. Le fonctionnement est soumis aux deux conditions suivantes :

1. Cet appareil ne doit pas causer d'interférences nuisibles et
2. Cet appareil doit accepter toute interférence reçue, y compris les interférences susceptibles de provoquer un fonctionnement indésirable.

Cet équipement a été testé et déclaré conforme aux limites d'un appareil numérique de classe B, conformément à la partie 15 des règles de la FCC. Ces limites sont établies pour fournir une protection raisonnable contre les interférences nuisibles dans une installation résidentielle. Cet équipement génère des utilisations et peut émettre de l'énergie de radiofréquence et, s'il n'est pas installé et utilisé conformément aux instructions, il peut causer des interférences nuisibles aux communications radio. Cependant, il n'y a aucune garantie que des interférences ne se produiront pas dans une installation particulière. Si cet équipement cause des interférences nuisibles à la réception radio ou télévision, ce qui peut être déterminé en éteignant et en rallumant l'équipement, l'utilisateur est encouragé à essayer de corriger l'interférence par une ou plusieurs des mesures suivantes :

- Réorienter ou déplacer l'antenne de réception.
- Augmenter la distance entre l'équipement et le récepteur.
- Brancher l'équipement à une prise sur un circuit différent de celui auquel le récepteur est connecté.
- Consulter le revendeur ou un technicien radio/TV expérimenté afin d'obtenir de l'aide.

Tout changement ou modification non expressément approuvé(e) par la partie responsable de la conformité pourrait annuler l'autorité de l'utilisateur à faire fonctionner l'équipement.



Connexion du signal de commande : Ligne DMX

- Le produit dispose de prises XLR pour l'entrée et la sortie DMX.
- Avis : Ce circuit de commande est isolé et appartient au port de données de classe 2.
- Le circuit de commande présente un courant de fuite cumulé inférieur à 3,5 mA.

Contenu de la boîte

- Strike Bolt 1C
- Filtre occultant
- Cordon d'alimentation Seetronic Powerkon IP65
- 2 supports oméga avec matériel de montage
- Guide de référence rapide

Alimentation CA

Cet appareil est doté d'une alimentation universelle prenant en charge toute tension d'entrée comprise entre 100 et 240 VCA, 50/60 Hz.

Prise CA

Connexion	Câble (États-Unis)	Câble (Europe)	Couleur de la vis
Conducteur CA	Noir	Marron	Jaune/Cuivré
Neutre CA	Blanc	Bleu	Argenté
Terre CA	Vert/Jaune	Vert/Jaune	Vert



Durant les périodes de non-utilisation, pour éviter tout usure inutile et pour prolonger la durée de vie, déconnectez-entièrement l'appareil en le débranchant de l'alimentation électrique ou en coupant le disjoncteur.

Raccordement

Il est possible de raccorder les produits Strike Bolt 1C. Voir le tableau ci-dessous pour le tirage actuel à chaque tension et fréquence :

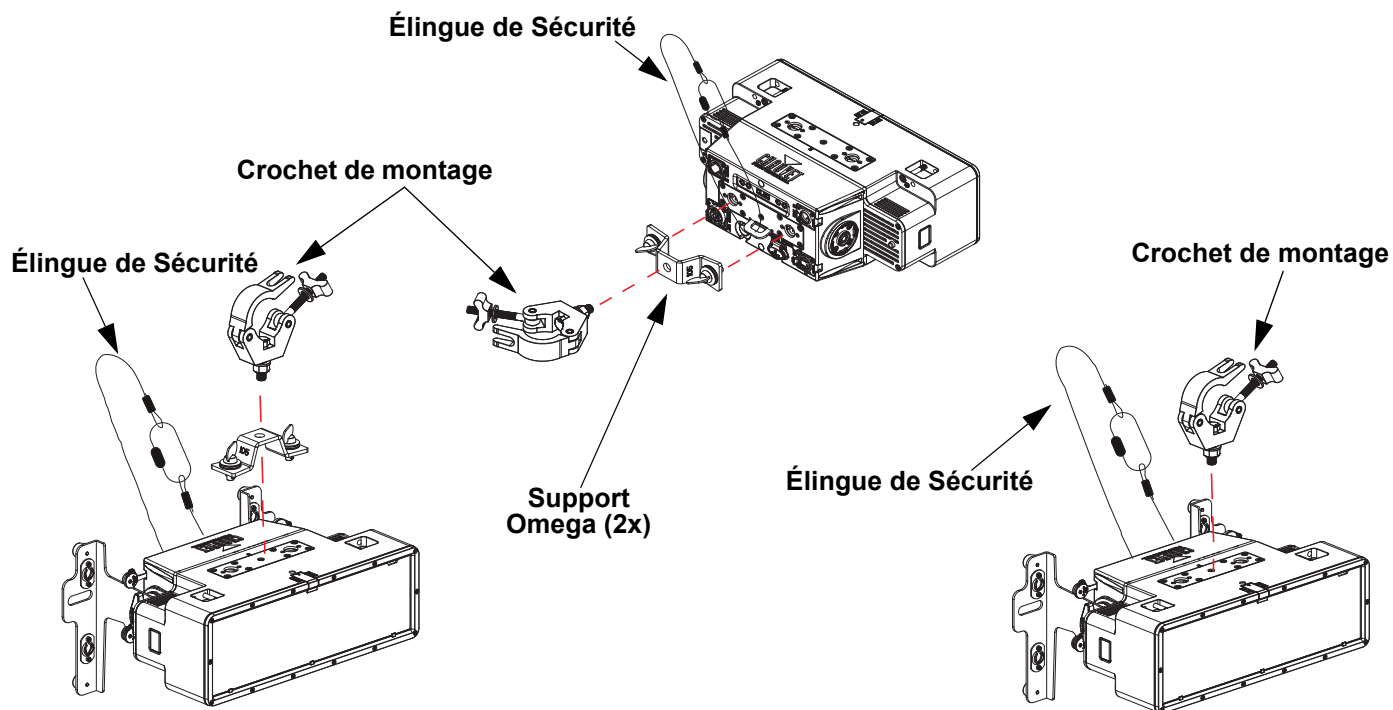
	100 V, 60 Hz	120 V, 60 Hz	208 V, 60 Hz	230 V, 50 Hz	240 V, 50 Hz
Tirage actuel	3.70 A	2.98 A	1.70 A	1.55 A	1.50 A

Ne jamais dépasser 12 A sur un seul circuit. Les câbles d'alimentation peuvent être achetés séparément.

Installation

Avant de monter cet appareil, lisez et assimilez les [Consignes de sécurité](#). Soyez sûr que les crochets sont capables de supporter le poids du produit. Pour voir le gamme de crochets, rendez-vous sur <http://trusst.com/productcategory/truss-clamps>.

Schéma de Montage de l'Appareil

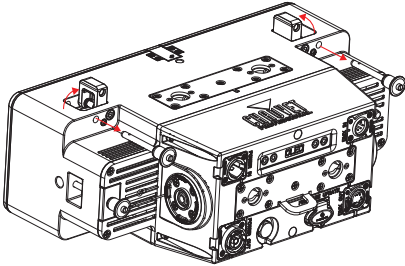


Multi-Product Mounting

Le Strike Bolt 1C dispose d'un système de verrouillage pour connecter plusieurs Strike Bolt 1C ensemble, verticalement ou horizontalement.

Multi-Product Mounting Diagram

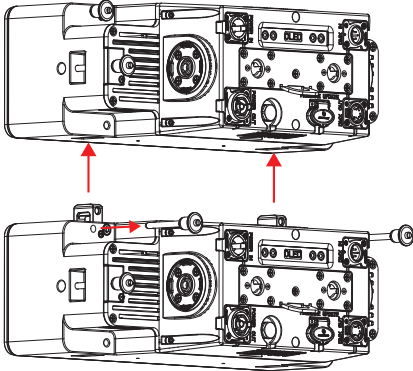
Enlevez les goupilles de retenue pour libérer les matériaux de suspension intégrés



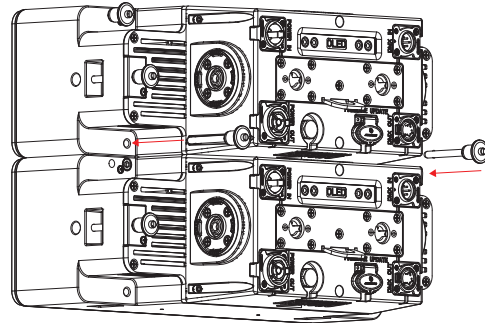
Appuyez sur le bouton de verrouillage et maintenez-le enfoncé pour enlever ou insérez les goupilles de retenue



Insérez les matériaux de suspension intégrés dans les trous prévus à cet effet dans le projecteur suivant



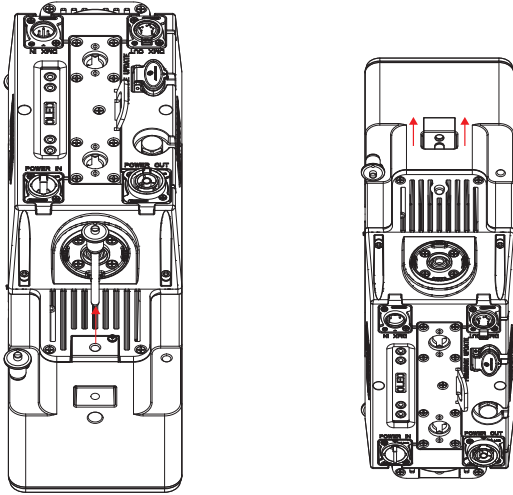
Insérez les goupilles de retenue pour verrouiller les projecteurs ensemble



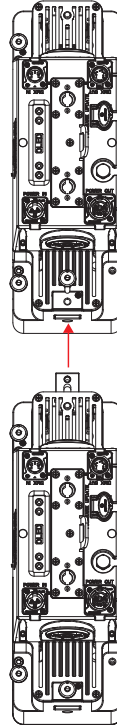
Lors du montage horizontal à l'aide des supports à goupilles et blocs, ne suspendez jamais plus de 15 unités à un seul point de montage.

Multi-Product Mounting Diagram

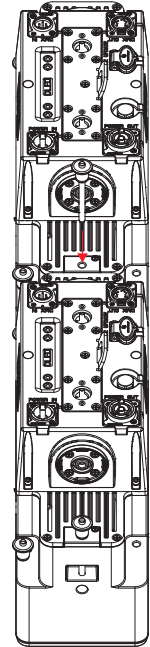
Enlevez les goupilles de retenue pour libérer les matériaux de suspension intégrés



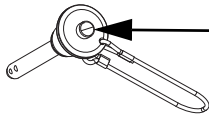
Insérez les matériaux de suspension intégrés dans les trous prévus à cet effet dans le projecteur suivant



Insérez les goupilles de retenue pour verrouiller les projecteurs ensemble



Appuyez sur le bouton de verrouillage et maintenez-le enfoncé pour enlever ou insérez les goupilles de retenue

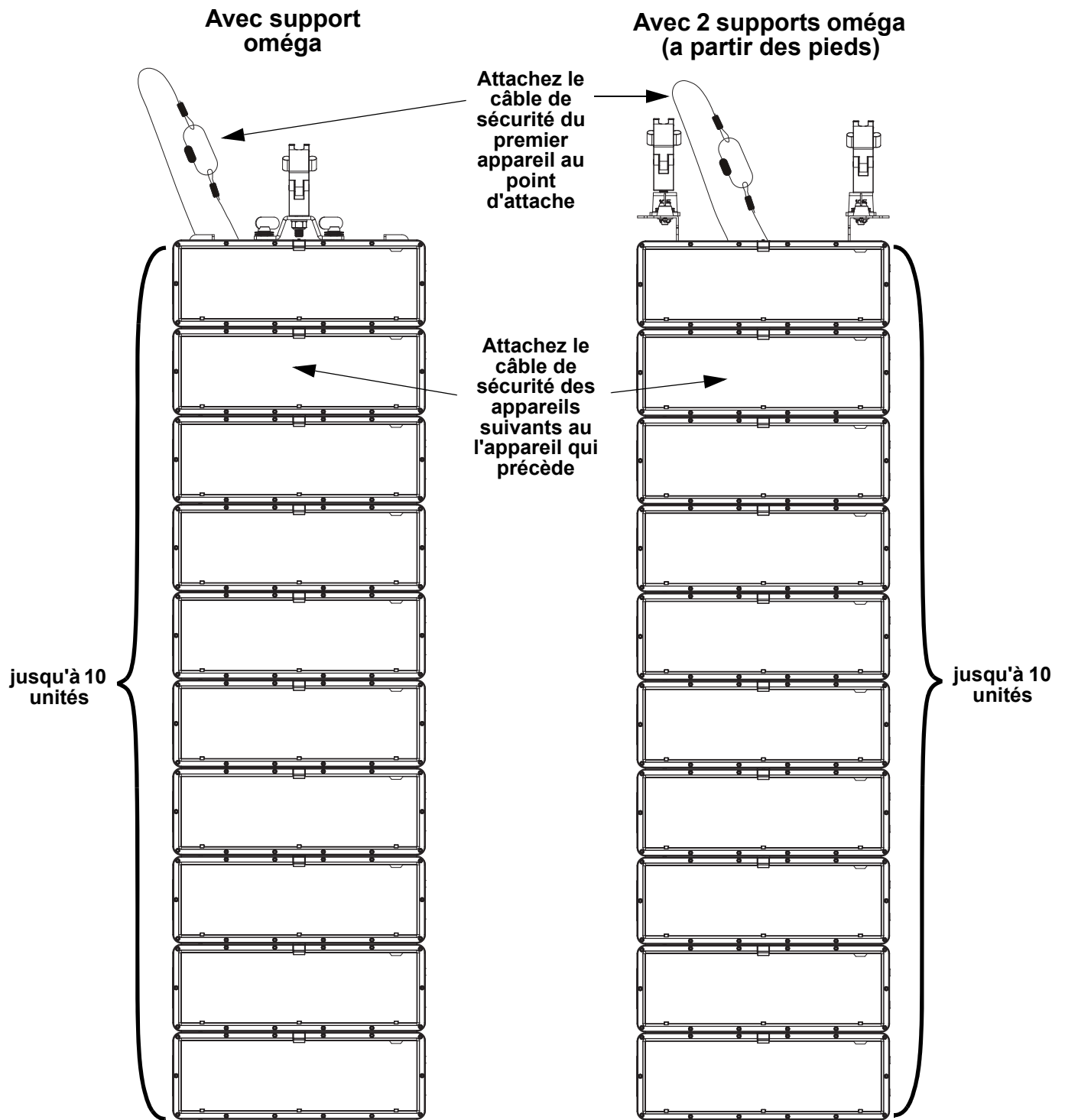


Bouton de verrouillage

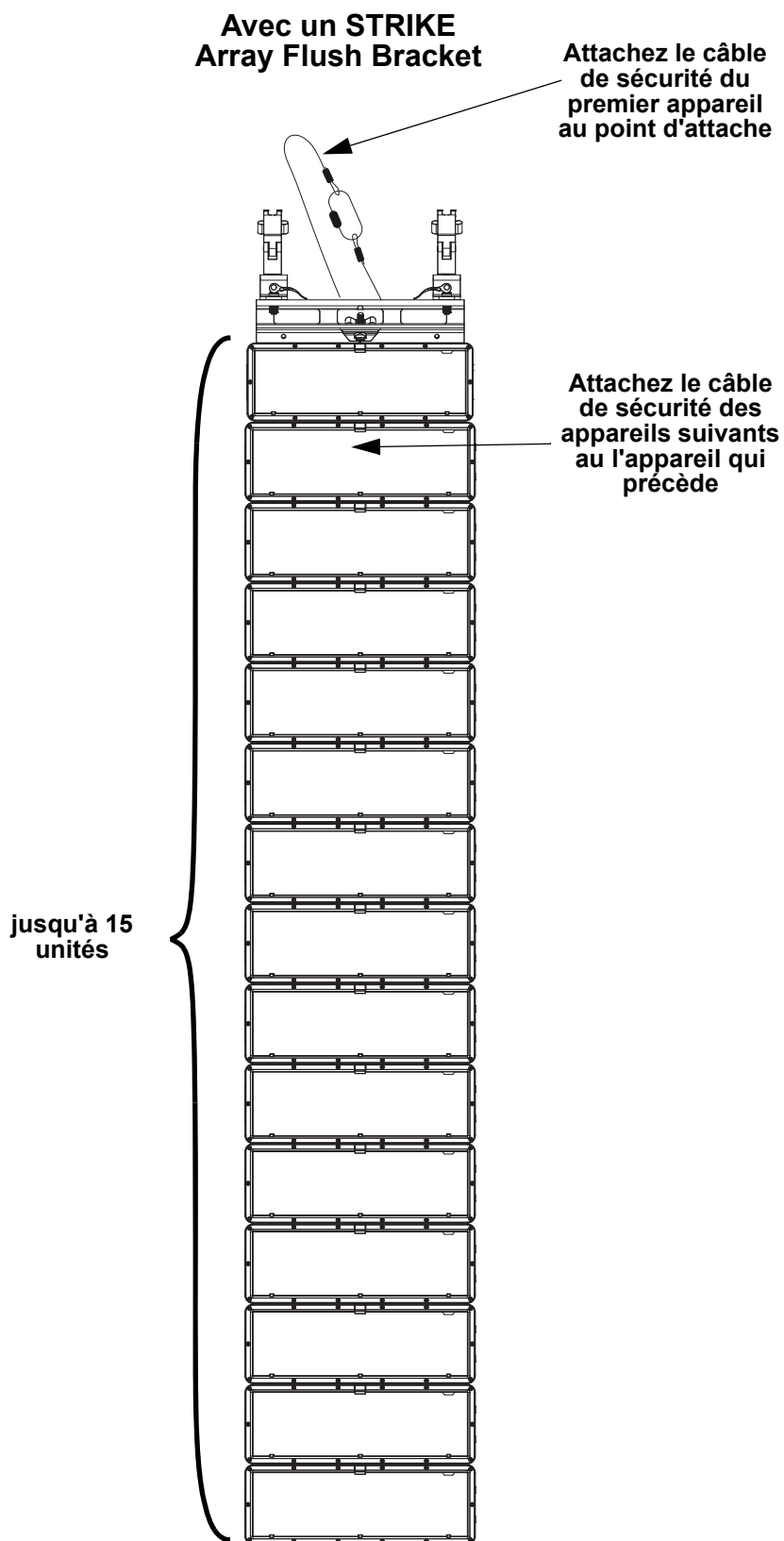


Lors du montage vertical à l'aide des supports à broches et blocs, ne suspendez jamais plus de 15 unités à un seul point de montage.

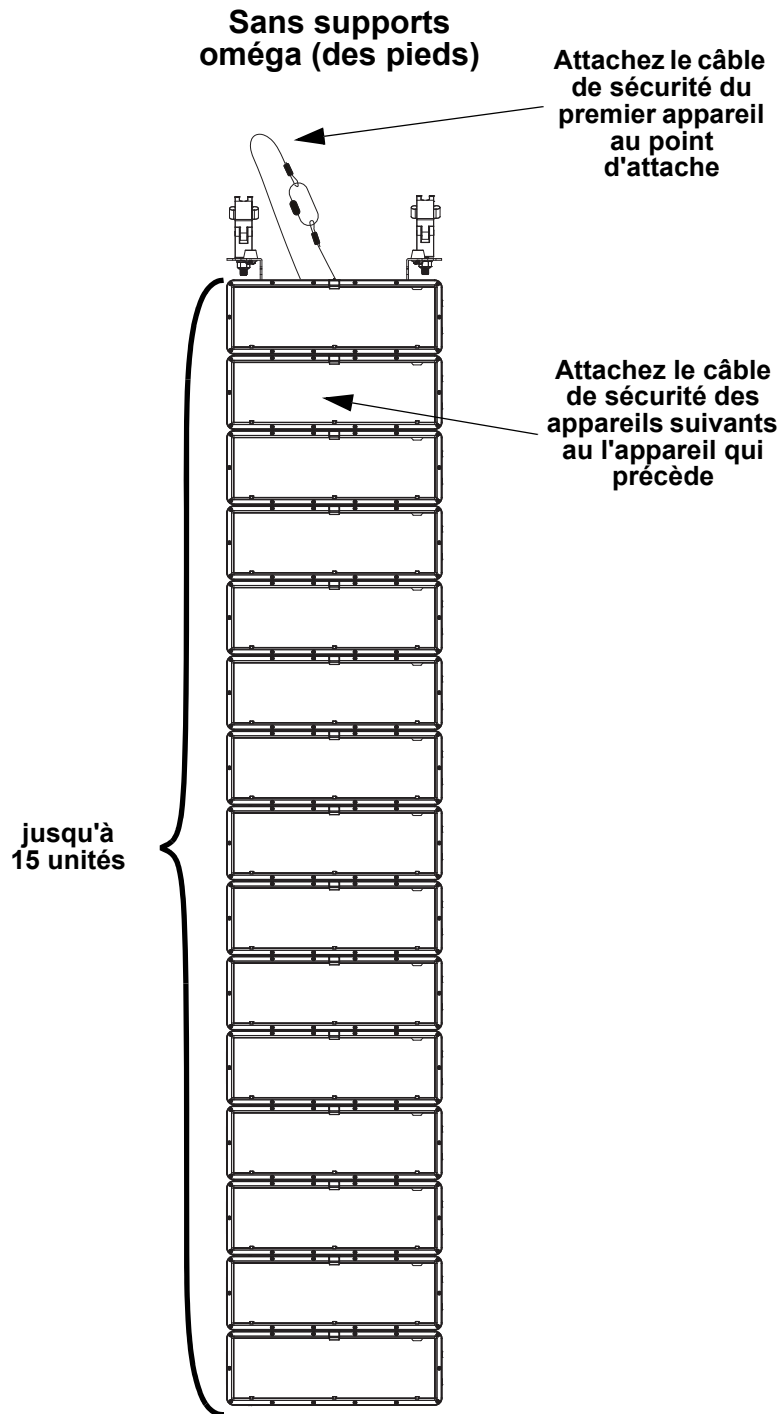
Fixation des appareils attachés en série



- Lorsque vous utilisez un seul support oméga, ne suspendez jamais plus de 10 unités verticalement à partir d'un seul point de montage.
- Lorsque vous utilisez 2 supports oméga avec les pieds du produit, ne suspendez jamais plus de 10 unités verticalement à partir d'un seul point de montage.



Lors du montage à l'aide des pieds et d'un support encastré STRIKE Array, ne suspendez jamais plus de 15 unités verticalement à partir d'un seul point de montage.



Lors d'un montage avec les pieds et sans support oméga, ne suspendez jamais plus de 15 unités verticalement à partir d'un seul point de montage.

Panneau de commande description

Bouton	Fonction
<MENU>	Pour quitter le menu ou la fonction en cours
<ENTER>	Pour activer le menu actuellement affiché ou définir la valeur actuellement sélectionnée dans la fonction sélectionnée
<UP>	Pour remonter dans la liste du menu ou augmenter la valeur numérique dans une fonction
<DOWN>	Pour descendre dans la liste du menu ou baisser la valeur numérique dans une fonction

Sicherheitshinweise

Diese Sicherheitshinweise enthalten wichtige Informationen zu Installation, Nutzung und Wartung des Strike Bolt 1C.

- Die Leuchte ist nur für den professionellen Gebrauch bestimmt.
- Die Leuchte sollte so positioniert werden, dass ein längeres Hineinstarren in die Leuchte in einem Abstand von weniger als 2.3 m (7.5 Fuß) nicht zu erwarten ist.
- Wenn das externe flexible Kabel dieser Leuchte beschädigt ist, muss es durch ein spezielles Kabel ersetzt werden, das ausschließlich beim Hersteller oder seinem Kundendienst erhältlich ist.
- Die in dieser Leuchte enthaltene Lichtquelle darf nur durch den Hersteller oder seinen Kundendienst oder eine ähnlich qualifizierte Person ausgetauscht werden.
- **VORSICHT!**
 - Das Gehäuse dieses Produkts kann heiß sein, wenn es Betrieb ist. Montieren Sie dieses Produkt immer an einem Ort mit ausreichender Belüftung und mit einem Mindestabstand von 50 cm (20 Zoll) zu angrenzenden Flächen.
 - Wenn das Produkt von einer Umgebung mit extremen Temperaturen (z. B. von einem kalten LKW in einen warmen, feuchten Ballsaal) transportiert wird, kann sich auf der internen Elektronik des Produkts Kondensation bilden. Um einen Ausfall zu vermeiden, geben Sie dem Produkt Zeit, sich an die neue Umgebungstemperatur anzupassen, bevor Sie es an das Stromnetz anschließen.
 - Blinkendes Licht kann bekanntermaßen epileptische Anfälle auslösen. Der Benutzer muss die örtlichen Gesetze bezüglich der Benachrichtigung über die Verwendung von Stroboskopen einhalten.
- **FOLGENDES SOLLTEN SIE IMMER TUN:**
 - Trennen Sie das Gerät von der Stromversorgung, bevor Sie es reinigen oder die Sicherung austauschen.
 - Bei Verwendung eines Produkts mit einer IP65-Einstufung im Außenbereich sollten Sie ein Strom- und Datenkabel mit einer Einstufung von IP65 (oder höher) verwenden.
 - Verschließen Sie alle unbenutzten Anschlüsse für die Spannungsversorgung, die Datenleitungen, die USB-Leitungen und andere Anschlüsse mit Schutzkappen mit einer IP-Einstufung.
 - Ersetzen Sie die Sicherung durch den gleichen Typ und die gleiche Leistung.
 - Verwenden Sie unbedingt ein Sicherheitskabel, wenn Sie dieses Produkt über Kopf montieren.
 - Schließen Sie dieses Produkt an einen geerdeten und geschützten Stromkreis an.
- **FOLGENDES SOLLTEN SIE NIEMALS TUN:**
 - Der Stealth-Filter sollte nicht über einen längeren Zeitraum mit hoher Leistung betrieben werden. Ein längerer Betrieb mit mehr als 80 % der vollen Leistung führt zu einer Verformung des Filters.
 - Das Produkt öffnen. Es enthält keine vom Benutzer zu wartenden Teile.
 - In die Lichtquelle schauen, wenn das Gerät eingeschaltet ist.
 - Brennbares Material in einem Umkreis von 20 cm um das Gerät herum liegen lassen, während es in Betrieb ist oder an das Stromnetz angeschlossen ist.
 - Dieses Produkt an einen Dimmer oder Rheostat anschließen.
 - Das Gerät betreiben, wenn das Gehäuse, die Linsen, oder die Kabel beschädigt sind.
 - Dieses Produkt in Wasser oder andere Flüssigkeiten eintauchen (beachten Sie die Normen für die veröffentlichten IP-Einstufungen). Vorübergehender Betrieb im Freien ist kein Problem.
 - Nicht für Installation im Freien an Orten mit extremen Umweltbedingungen geeignet. Dies beinhaltet, ist aber nicht beschränkt auf:
 - Exposition in einer Meeres-/Salzwasserumgebung (innerhalb von 3 Meilen um einen Salzwasserkörper).
 - Das Produkt an Orten betreiben, an denen die normalen Temperaturen die in diesem Handbuch angegebenen Temperaturbereiche überschreiten.
 - Orte, die überschwemmungsgefährdet sind oder unter Schnee begraben werden.
 - Andere Bereiche, in denen das Produkt extremer Strahlung oder ätzenden Substanzen ausgesetzt ist.
 - Verwenden Sie AUSSCHLIESSLICH die Aufhängevorrichtung oder den Montagewinkel, um dieses Produkt zu tragen.
 - Die maximale Umgebungstemperatur beträgt 45 °C (113 °F). Betreiben Sie dieses Produkt nicht bei höheren Temperaturen.
 - Die minimale Umgebungstemperatur beträgt -20 °C (-4 °F). Betreiben Sie dieses Produkt nicht bei niedrigeren Temperaturen.
 - Um unnötigen Verschleiß zu vermeiden und die Lebensdauer des Geräts zu verlängern, sollten Sie das Gerät bei Nichtgebrauch über einen Unterbrecher oder durch Ziehen des Netzsteckers vollständig von der Stromversorgung trennen.
 - Im Falle einer schwerwiegenden Störung ist der Betrieb sofort einzustellen.



Ein längerer Einsatz des Stealth-Filters bei hohen Leistungspegeln erzeugt extreme reflektierte Wärme, die die Leistung und Lebensdauer des „Smart Frost“ beeinträchtigt. Schäden, die durch einen solchen längeren Einsatz entstehen, werden von der beschränkten Garantie des Geräts nicht abgedeckt.

FCC Konformitätserklärung

Dieses Gerät entspricht Teil 15 Abschnitt B der FCC-Vorschriften. Der Betrieb unterliegt den folgenden zwei Bedingungen:

1. Dieses Gerät darf keine schädlichen Störungen verursachen, und
2. Dieses Gerät muss alle empfangenen Interferenzen aufnehmen, einschließlich Interferenzen, die einen unerwünschten Betrieb verursachen können.

Dieses Gerät wurde getestet und entspricht gemäß Teil 15 der FCC-Vorschriften den Grenzwerten für ein digitales Gerät der Klasse B. Diese Grenzwerte sollen einen angemessenen Schutz gegen schädliche Störungen in Wohngebieten gewährleisten. Dieses Gerät erzeugt und verwendet Hochfrequenzenergie und kann diese ausstrahlen. Wenn es nicht gemäß den Anweisungen installiert und verwendet wird, kann es schädliche Störungen des Funkverkehrs verursachen. Es kann jedoch nicht garantiert werden, dass bei einer bestimmten Installation keine Störungen auftreten. Wenn dieses Gerät den Radio- oder Fernsehempfang stört, was durch Aus- und Einschalten des Geräts festgestellt werden kann, sollte der Benutzer versuchen, die Störung durch eine oder mehrere der folgenden Maßnahmen zu beheben:

- Neuausrichtung oder Versetzen der Empfangsantenne.
- Vergrößern des Abstands zwischen dem Gerät und dem Empfänger.
- Anschließen des Geräts an eine Steckdose, die zu einem anderen Stromkreis gehört als die Steckdose des Empfängers.
- Wenden Sie sich ggf. an den Händler oder einen erfahrenen Radio-/Fernsehtechniker.

Jegliche Änderungen oder Modifikationen, die nicht ausdrücklich von der für die Einhaltung der Vorschriften verantwortlichen Partei genehmigt wurden, können dazu führen, dass der Benutzer die Berechtigung zum Betrieb des Geräts verliert.



Verbindung des Steuersignals: DMX-Leitung

- Das Produkt ist mit XLR-Buchsen für den DMX-Eingang und -Ausgang ausgestattet.
- Hinweis: Dieser Steuerkreis ist isoliert und gehört zum Datenanschluss der Klasse 2.
- Der Steuerkreis weist einen kumulativen Ableitstrom von weniger als 3,5 mA auf.

Lieferumfang

- Strike Bolt 1C
- Stealth-Filter
- Seetronic Powerkon IP65 Netzkabel
- 2 Omega-Halterungen mit Befestigungsmaterial
- Kurzanleitung

Wechselstrom

Dieses Gerät verfügt über ein Vorschaltgerät, das automatisch die anliegende Spannung erkennt, sobald der Netzstecker in die Schukosteckdose gesteckt wird, und kann mit einer Eingangsspannung von 100~240 V AC, 50/60 Hz arbeiten.

Wechselstromstecker

Anschluss	Draht (USA)	Draht (Europa)	Schraubenfarbe
Stromführender AC-Leiter	Schwarz	Braun	Gelb/Messingfarben
AC-Neutralleiter	Weiß	Blau	Silber
AC-Erdungsleiter	Grün/Gelb	Grün/Gelb	Grün



Um unnötigen Verschleiß zu vermeiden und die Lebensdauer des Geräts zu verlängern, trennen Sie während längerer Perioden des Nichtgebrauchs das Gerät vom Stromnetz – entweder per Trennschalter oder durch Herausziehen des Steckers aus der Steckdose.

Kopplung von Geräten

Strike Bolt 1C-Produkte können über einen so genannten Power Link gekoppelt werden. Informationen zur Stromaufnahme bei verschiedenen Spannungen und Frequenzen können der folgenden Tabelle entnommen werden:

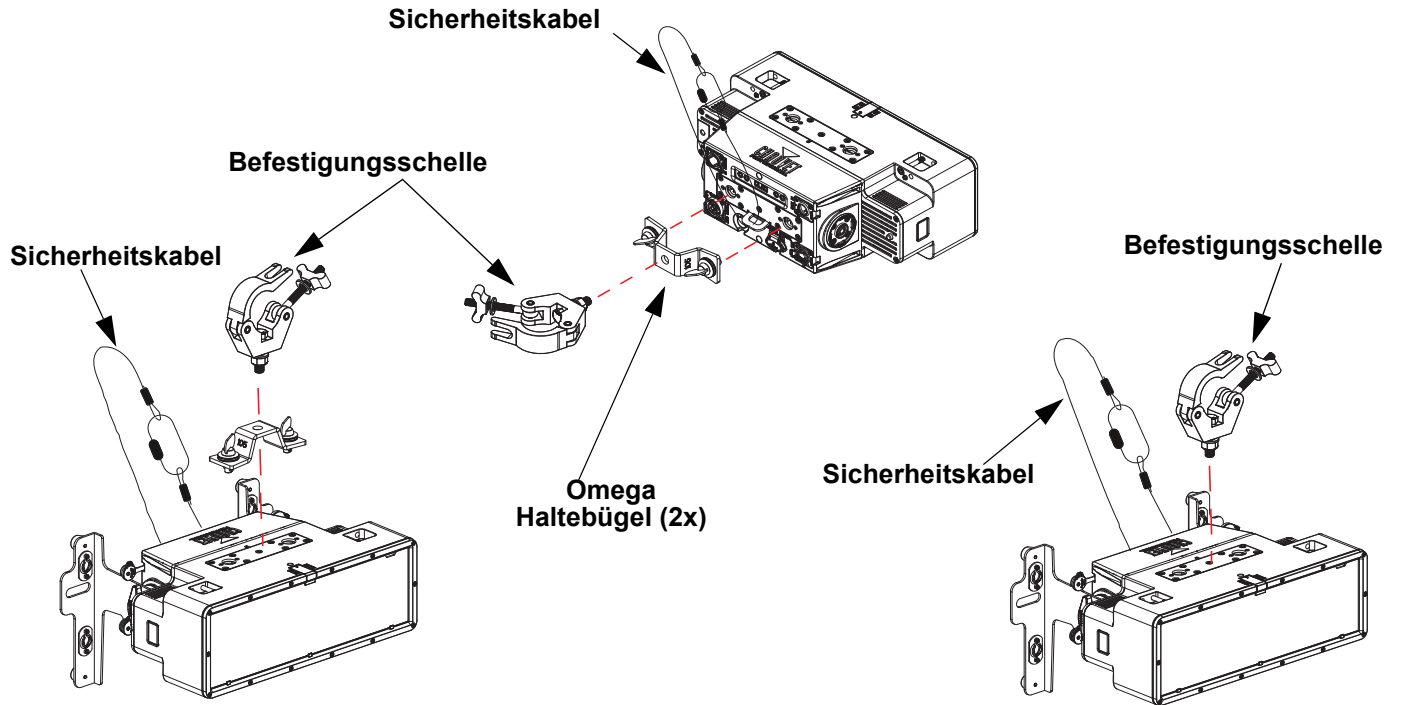
	100 V, 60 Hz	120 V, 60 Hz	208 V, 60 Hz	230 V, 50 Hz	240 V, 50 Hz
Stromaufnahme	3.70 A	2.98 A	1.70 A	1.55 A	1.50 A

Dabei darf eine Stromaufnahme von 12 A in einem einzelnen Stromkreis nicht überschritten werden. Stromverbindungskabel können separat erworben werden.

Montage

Lesen Sie vor der Montage dieses Geräts die [Sicherheitshinweise](#) durch. Stellen Sie sicher, dass die Befestigungsklemmen dafür ausgelegt sind, das Produktgewicht tragen zu können. Informationen zur Chauvet-Produktlinie für Befestigungsklemmen finden Sie unter <http://trusst.com/productcategory/truss-clamps>.

Montageansicht

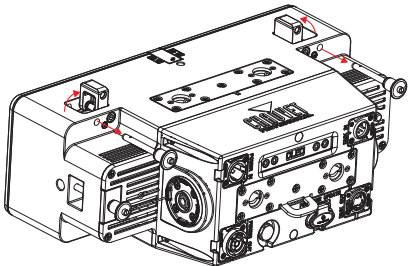


Multi-Product Mounting

Der Strike Bolt 1C verfügt über ein Verriegelungssystem für das vertikale oder horizontale Zusammenschließen mehrerer Strike Bolt 1C.

Multi-Product Mounting Diagram

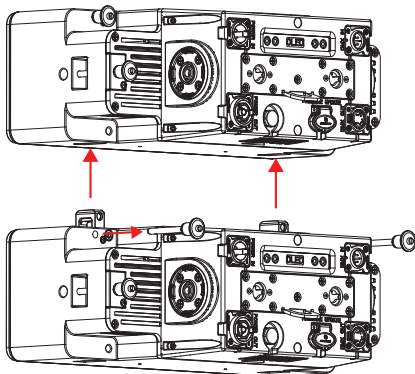
Entfernen Sie die Haltestift, um die integrierte hängende Hardware zu lösen



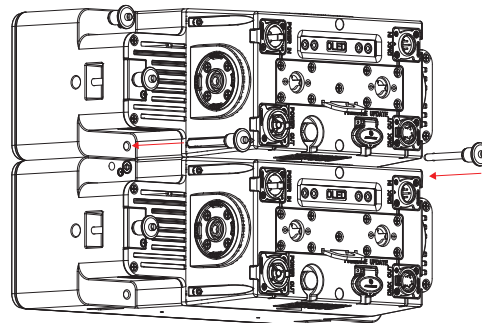
Drücken und halten gedrückt Sie den Verriegelungsknopf zu entfernen oder stecken hinein die Haltestift



Stecken Sie die integrierte hängende Hardware in die Öffnung des jeweils nächsten Geräts



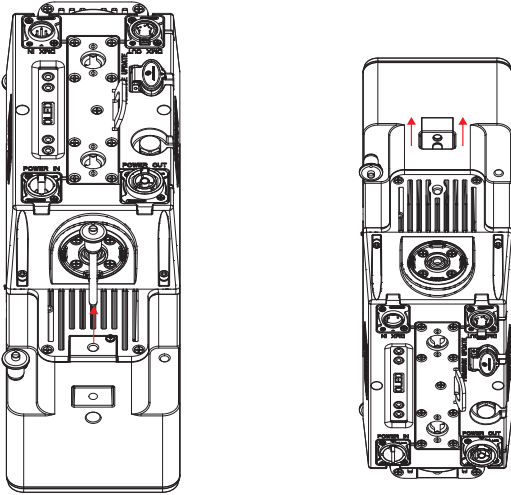
Stecken Sie die Haltestift hinein, um die Geräte sicher miteinander zu verbinden



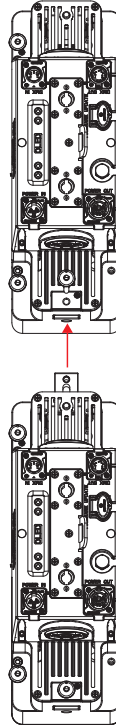
Bei horizontaler Montage mit Bolzen- und Blockaufhängungen dürfen nicht mehr als 15 Geräte an einem einzelnen Befestigungspunkt aufgehängt werden.

Multi-Product Mounting Diagram

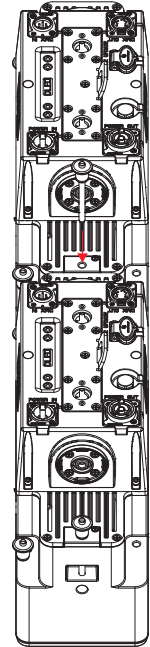
Entfernen Sie die Haltestift, um die integrierte hängende Hardware zu lösen



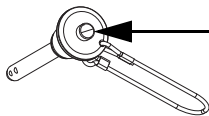
Stecken Sie die integrierte hängende Hardware in die Öffnung des jeweils nächsten



Stecken Sie die Haltestift hinein, um die Geräte sicher miteinander zu verbinden



Drücken und halten gedrückt Sie den Verriegelungsknopf zu entfernen oder stecken hinein die Haltestift



Verriegelungsknopf

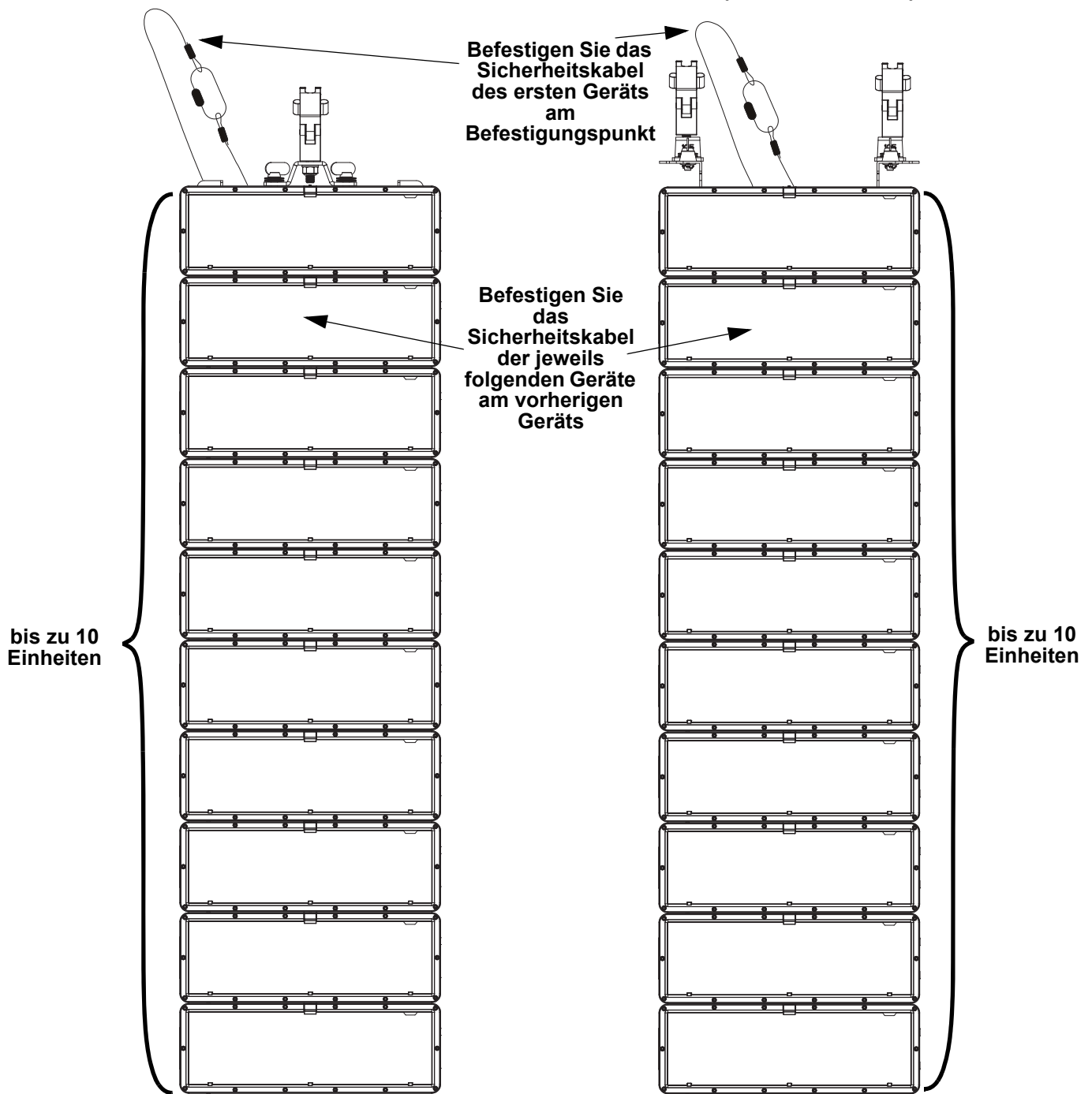


Bei vertikaler Montage mit Bolzen- und Blockaufhängungen dürfen nicht mehr als 15 Geräte an einem einzelnen Befestigungspunkt aufgehängt werden.

Montage der Geräte bei einer Installation in Serie

Mit Omega-Hängebügel

Mit 2 Omega-Halterungen
(von den Füßen)



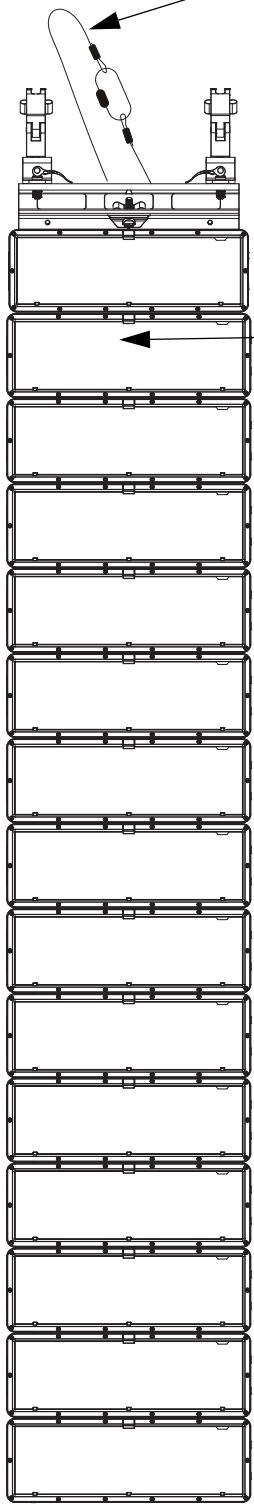
- Bei Verwendung einer einzelnen Omega-Halterung dürfen nicht mehr als 10 Geräte vertikal an einem einzelnen Befestigungspunkt aufgehängt werden.
- Bei Verwendung von zwei Omega-Halterungen am Fuß des Produktes dürfen nicht mehr als 10 Geräte vertikal an einem einzelnen Befestigungspunkt aufgehängt werden.

Mit einer STRIKE
Array Flush Bracket

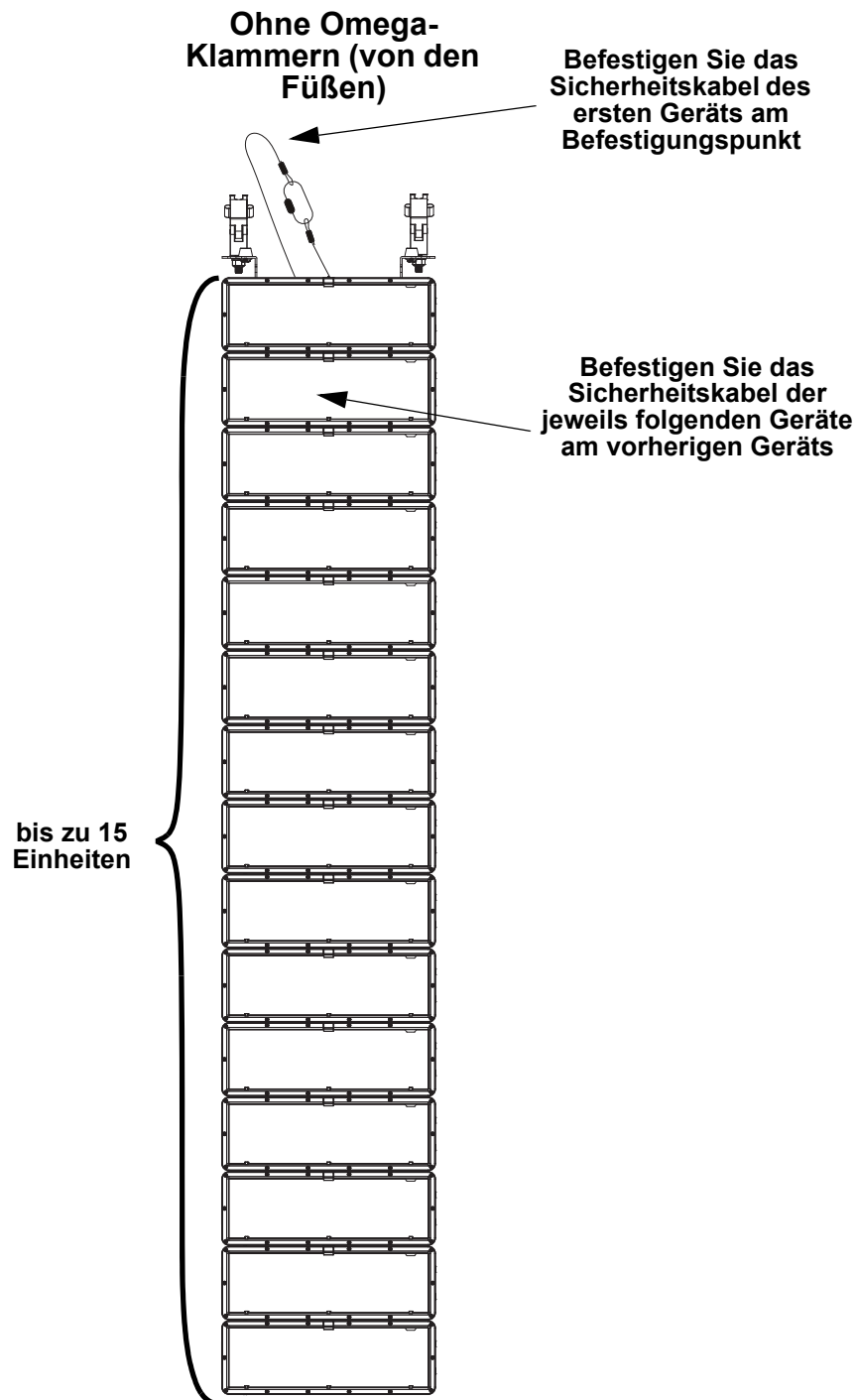
Befestigen Sie das
Sicherheitskabel des
ersten Geräts am
Befestigungspunkt

bis zu 15
Einheiten

Befestigen Sie das
Sicherheitskabel der
jeweils folgenden Geräte
am vorherigen Geräts



Bei Verwendung eines Fußes und einer STRIKE Array Flush-Halterung dürfen nicht mehr als 15 Geräte vertikal an einem Befestigungspunkt aufgehängt werden.



Bei Verwendung eines Fußes ohne eine Omega-Halterung dürfen nicht mehr als 15 Geräte vertikal an einem einzelnen Befestigungspunkt aufgehängt werden.

Beschreibung des Bedienfelds

Taste	Funktion
<MENU>	Beendet das aktuelle Menü oder die Funktion
<ENTER>	Aktiviert das aktuell angezeigte Menü oder setzt den aktuell gewählten Wert in der gewählten Funktion
<UP>	Navigiert aufwärts durch die Menüliste oder erhöht den numerischen Wert in einer Funktion
<DOWN>	Navigiert abwärts durch die Menüliste oder verringert den numerischen Wert in einer Funktion

Veiligheidsvoorschriften

Deze veiligheidsvoorschriften bevatten belangrijke informatie over de installatie, het gebruik en het onderhoud van de Strike Bolt 1C.

- De armatuur is uitsluitend bedoeld voor professioneel gebruik.
- De armatuur moet zodanig worden geplaatst dat langdurig in het licht kijken op een afstand van minder dan 2.3 meter niet wordt verwacht.
- Als de externe kabel of het externe snoer van deze armatuur beschadigd is, dient de kabel of het snoer te worden vervangen door een speciaal snoer of door een snoer dat uitsluitend verkrijgbaar is bij de fabrikant of zijn monteur.
- De lichtbron in deze armatuur mag alleen worden vervangen door de fabrikant of zijn monteur, of door iemand met een vergelijkbare kwalificatie.
- **WAARSCHUWING:**
 - De behuizing van dit product kan heet zijn als het in werking is. Monteer dit product op een plaats met voldoende ventilatie, op ten minste 50 cm van aangrenzende oppervlakken.
 - Wanneer het product tijdens de verplaatsing extreme temperatuurverschillen ondergaat, bijvoorbeeld van een koude truck naar een warme, vochtige feestzaal, kan condensatie ontstaan op de interne elektronica van het product. Laat het product, om storing te voorkomen, volledig acclimatiseren in de omgeving alvorens het op het stroomnet aan te sluiten.
 - Van flitslicht is bekend dat het epileptische aanvallen kan uitlokken. De gebruiker moet altijd aan de lokale wetgeving voldoen met betrekking tot de bekendmaking van het gebruik van een stroboscoop.
- **ALTIJD:**
 - De stekker uit het stopcontact halen alvorens het product schoon te maken of de zekering te vervangen.
 - Een stroom- en gegevenskabel gebruiken die geschikt is voor IP65 (of hoger) bij het gebruik van een product van klasse IP65 in een outdoor-omgeving.
 - Beschermdeppen met IP-classificatie terugplaatsen en vastzetten op alle stroom-, gegevens-, USB- of andere poorten, wanneer deze niet worden gebruikt.
 - De zekering vervangen door een exemplaar van hetzelfde type en spanningsniveau.
 - Een veiligheidskabel gebruiken wanneer het product hoog wordt gemonteerd.
 - Dit product aansluiten op een geaard en beveiligd circuit.
- **NOOIT:**
 - Gebruik het stealth-filter niet gedurende lange tijd met een hoge output. Langdurig gebruik boven 80% van het volledige vermogen resulteert in vervorming van het filter.
 - Dit product openen. Het bevat geen onderdelen die een gebruiker kan repareren.
 - In de lichtbron kijken wanneer het product is ingeschakeld.
 - Brandbaar materiaal achterlaten binnen 20 cm tot dit product wanneer het in werking is of is aangesloten op het stroomnet.
 - Dit product aansluiten op een dimmer of regelweerstand.
 - Dit product gebruiken als de behuizing, lenzen, of kabels beschadigd lijken.
 - Dit product onderdompelen in vloeistof (houd de normen voor de verklaarde IP-klasse aan). Regelmatig gebruik buiten is geen probleem.
 - Het product permanent buiten installeren op een plek met extreme omgevingsfactoren. Dit omvat, maar is niet beperkt tot:
 - Blootstelling aan mariene/zilte omgevingen (binnen 5 km van zoutwatergebied).
 - Locaties waar de normale temperaturen hoger zijn dan de temperatuurbereiken aangegeven in deze handleiding.
 - Plaatsen die kwetsbaar zijn voor overstromingen of een zwaar sneeuwdek.
 - Andere gebieden waar het product onderhevig is aan extreme straling of bijtende stoffen.
- **UITSLUITEND** de ophang-/bevestigingsbeugel gebruiken om dit product te dragen.
- De maximum omgevingstemperatuur is 45 °C. Gebruik dit product niet bij hogere temperaturen.
- De minimum omgevingstemperatuur is -20 °C. Gebruik dit product niet bij lagere temperaturen.
- Om onnodige slijtage te voorkomen en de levensduur te verlengen, verdient het aanbeveling om het product tijdens perioden dat dit niet in gebruik is, volledig van de stroom af te sluiten via een stroomonderbreker of door de stekker uit het stopcontact te halen.
- Stop het gebruik onmiddellijk bij een ernstig probleem in de werking.



Langdurig gebruik van de stealth-filter bij hoge outputniveau's genereert extreme gereflecteerde hitte die de prestaties en duur van de "smart frost" zal verslechteren. Schade die het gevolg is van dergelijk langdurig gebruik wordt niet gedekt door de beperkte garantie van de armatuur.

FCC Verklaring van Overeenstemming

Dit apparaat voldoet aan Deel 15 Deel B van de FCC-voorschriften. Het gebruik ervan is onderworpen aan de volgende voorwaarden:

1. Dit apparaat mag geen schadelijke interferentie veroorzaken, en
2. Dit apparaat moet ontvangen interferentie accepteren, met inbegrip van interferentie die ongewenste werking kan veroorzaken.

Deze apparatuur is getest en conform de limieten bevonden voor een digitaal apparaat van klasse B, overeenkomstig Deel 15 van de FCC-voorschriften. Deze limieten zijn vastgesteld om een redelijke bescherming te bieden tegen schadelijke interferentie in installaties in een woonomgeving. Deze apparatuur genereert en gebruikt radiofrequentie-energie en kan deze uitstralen en kan, als ze niet geïnstalleerd en gebruikt wordt in overeenstemming met de instructies, schadelijke interferentie veroorzaken voor radiocommunicatie. Echter, er is geen garantie dat de interferentie niet zal optreden in een bepaalde installatie. Als deze apparatuur schadelijke interferentie veroorzaakt in de ontvangst van radio of tv, wat kan worden vastgesteld door de apparatuur uit en in te schakelen, wordt de gebruiker uitgenodigd om de interferentie te corrigeren door een of meer van de volgende maatregelen:

- De ontvangstantenne anders richten of verplaatsen.
- De afstand tussen apparatuur en de ontvanger vergroten.
- De apparatuur aansluiten op een stopcontact in een ander circuit dan waarop de ontvanger is aangesloten.
- Raadpleeg de dealer of een ervaren radio-/tv-technicus voor hulp.

Wijzigingen of aanpassingen die niet uitdrukkelijk zijn goedgekeurd door de partij die verantwoordelijk is voor naleving van de voorwaarden, kunnen de bevoegdheid van de gebruiker om het apparaat te bedienen ongeldig maken.



Aansluiting van het stuursignaal: DMX-lijn

- Het product heeft XLR-aansluitingen voor DMX-ingang en -uitgang.
- **Kennisgeving: Dit stuurcircuit is geïsoleerd en behoort tot de gegevenspoort van Klasse 2.**
- Het stuurcircuit heeft een cumulatieve lekstroom van minder dan 3,5 mA.

In de verpakking

- Strike Bolt 1C
- Stealth-filter
- Seetronic Powerkon IP65-netsnoer
- 2 omega-beugels met bevestigingselementen
- Beknopte handleiding

AC-stroom

Dit product heeft een voeding met automatisch bereik die werkt met een ingangsspanning van 100–240 VAC, 50/60 Hz.

AC-stekker

Aansluiting	Snoer (VS)	Snoer (Europa)	Schroefkleur
AC Live	Zwart	Bruin	Geel/messing
AC Neutraal	Wit	Blauw	Zilver
AC Aarde	Groen/geel	Groen/geel	Groen



Om slijtage te elimineren en zijn levensduur te verlengen wanneer het product niet wordt gebruikt, moet u het product van de stroom afsluiten door een aardlekschakelaar om te zetten of door het te ontkoppelen.

Power linking

Power linking is mogelijk voor Strike Bolt 1C producten. Zie onderstaande tabel voor het stroomverbruik bij elke spanning en frequentie:

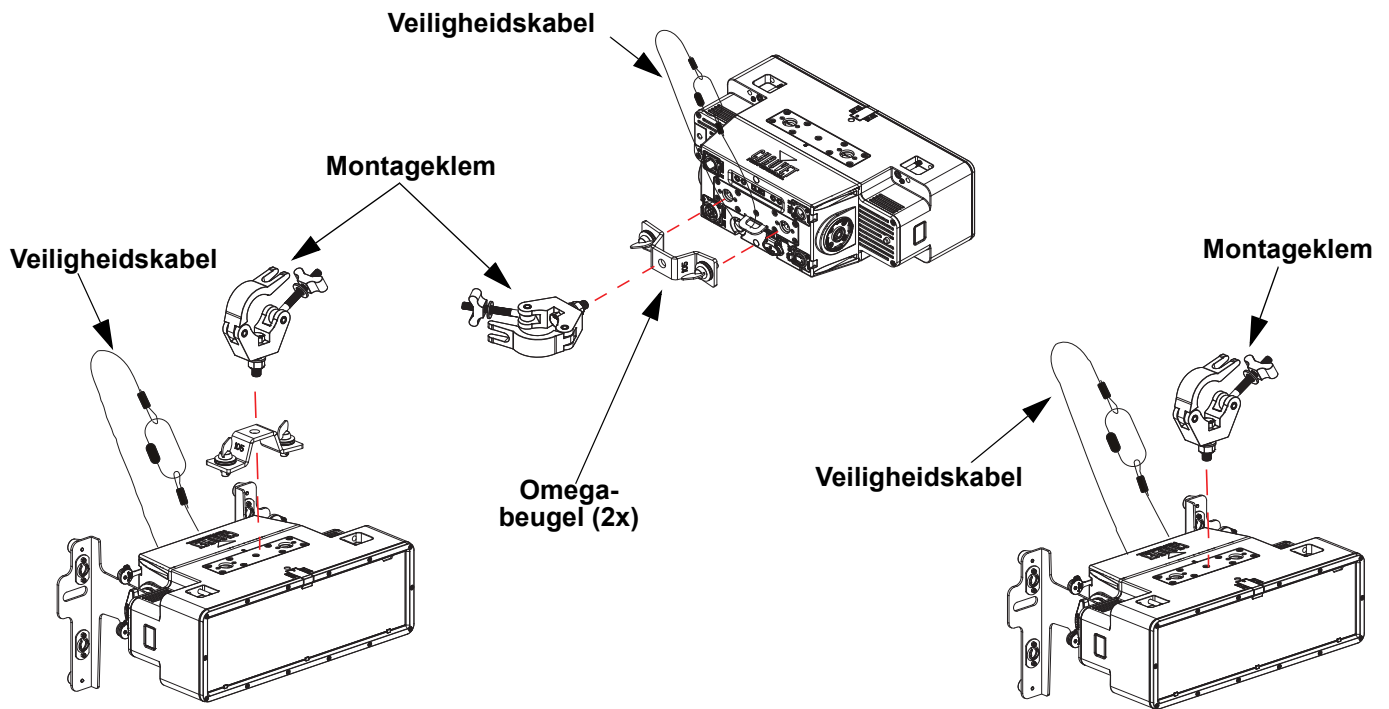
	100 V, 60 Hz	120 V, 60 Hz	208 V, 60 Hz	230 V, 50 Hz	240 V, 50 Hz
Stroomverbruik	3.70 A	2.98 A	1.70 A	1.55 A	1.50 A

Overschrijd nooit 12 A op één circuit. Power-linking kabels zijn afzonderlijk verkrijgbaar.

Montage

Lees alvorens dit product te monteren alle [Veiligheidsvoorschriften](#). Controleer of de montageklem het gewicht van het product kan dragen. Ga voor de Chauvet-serie montageklemmen naar <http://trusst.com/productcategory/truss-clamps>.

Montagediagram van het product

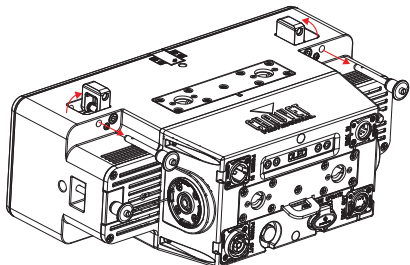


Multi-Product Mounting

De Strike Bolt 1C heeft een vergrendelingssysteem voor het met elkaar verbinden van meerdere Strike Bolt 1C producten, zowel verticaal als horizontaal.

Multi-Product Mounting Diagram

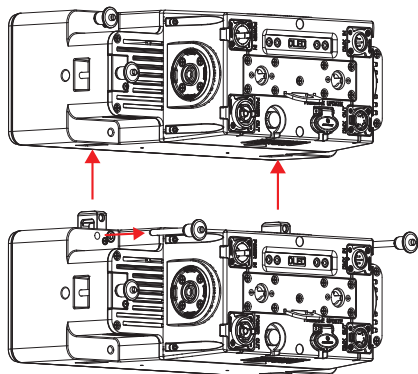
Verwijder de borgpennen om de geïntegreerde ophangbeslag los te maken



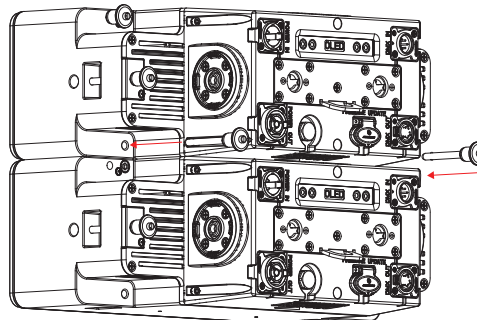
Houd de vergrendelknop om te verwijderen of in te voegen de borgpennen



Steek de geïntegreerde ophangbeslag in de openingen van de volgende bevestiging



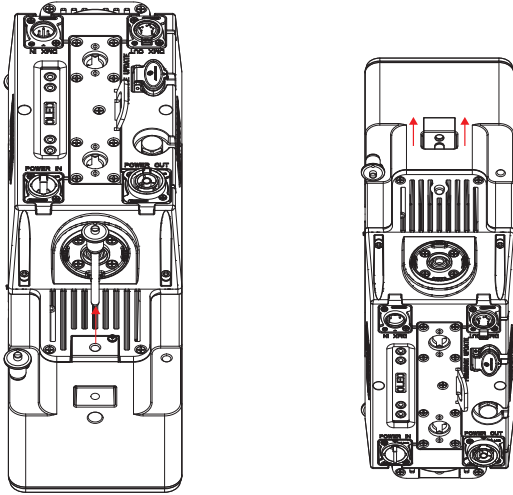
Plaats de borgpennen om de bevestigingen aan elkaar te vergrendelen



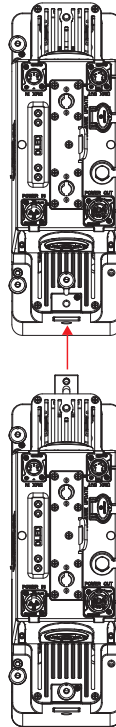
Bei horizontaler Montage mit Bolzen- und Blockaufhängungen dürfen nicht mehr als 15 Geräte an einem einzelnen Befestigungspunkt aufgehängt werden.

Multi-Product Mounting Diagram

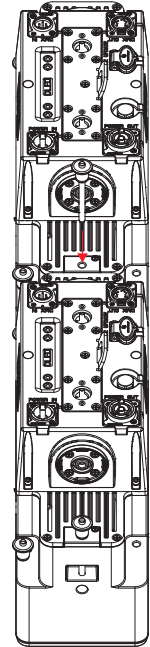
Verwijder de borgpennen om de geïntegreerde ophangbeslag los te maken



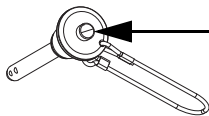
Steek de geïntegreerde ophangbeslag in de openingen van de volgende bevestiging



Plaats de borgpennen om de bevestigingen aan elkaar te vergrendelen



Houd de vergrendelknop om te verwijderen of in te voegen de borgpennen

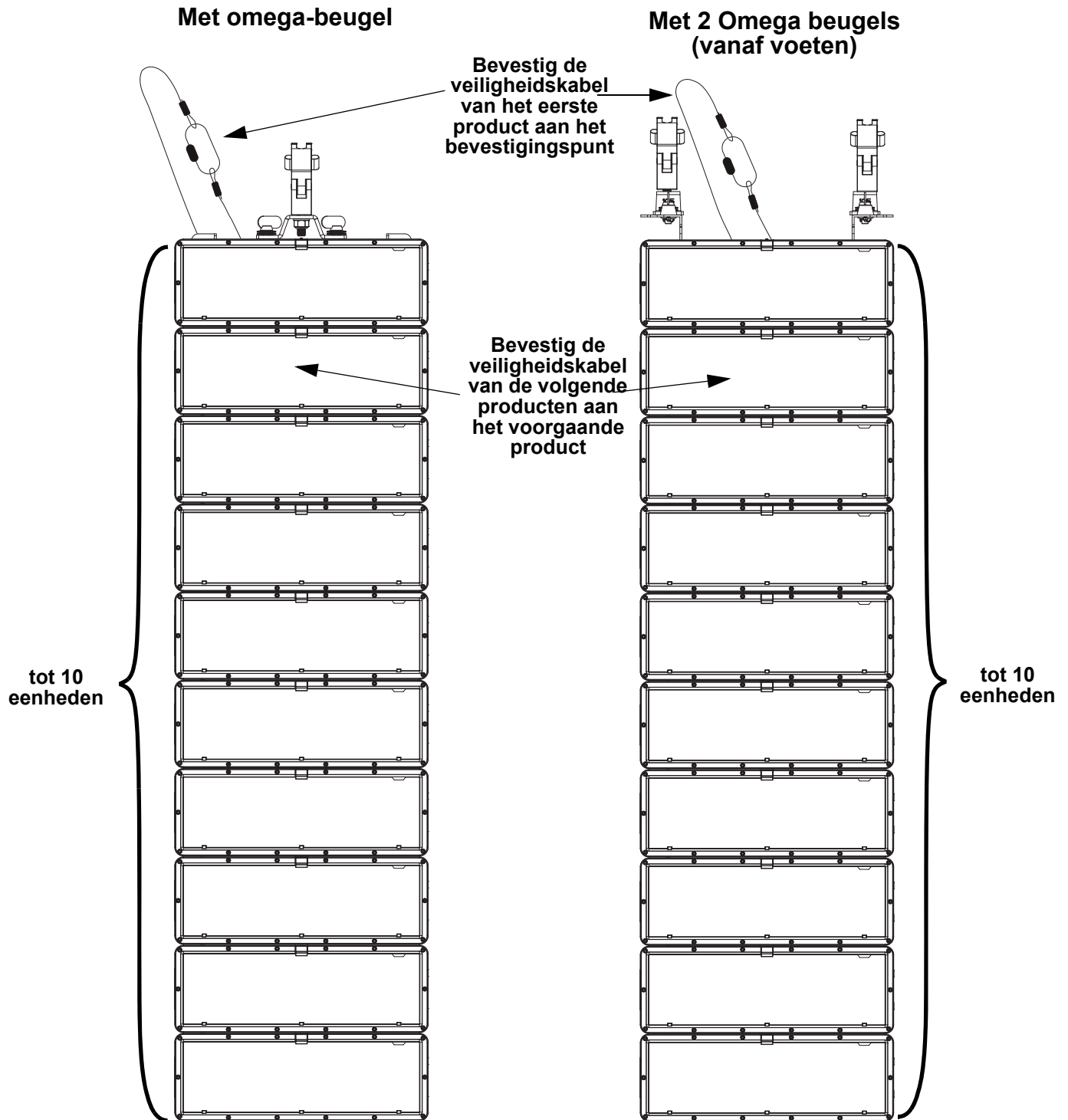


Vergrendelknop

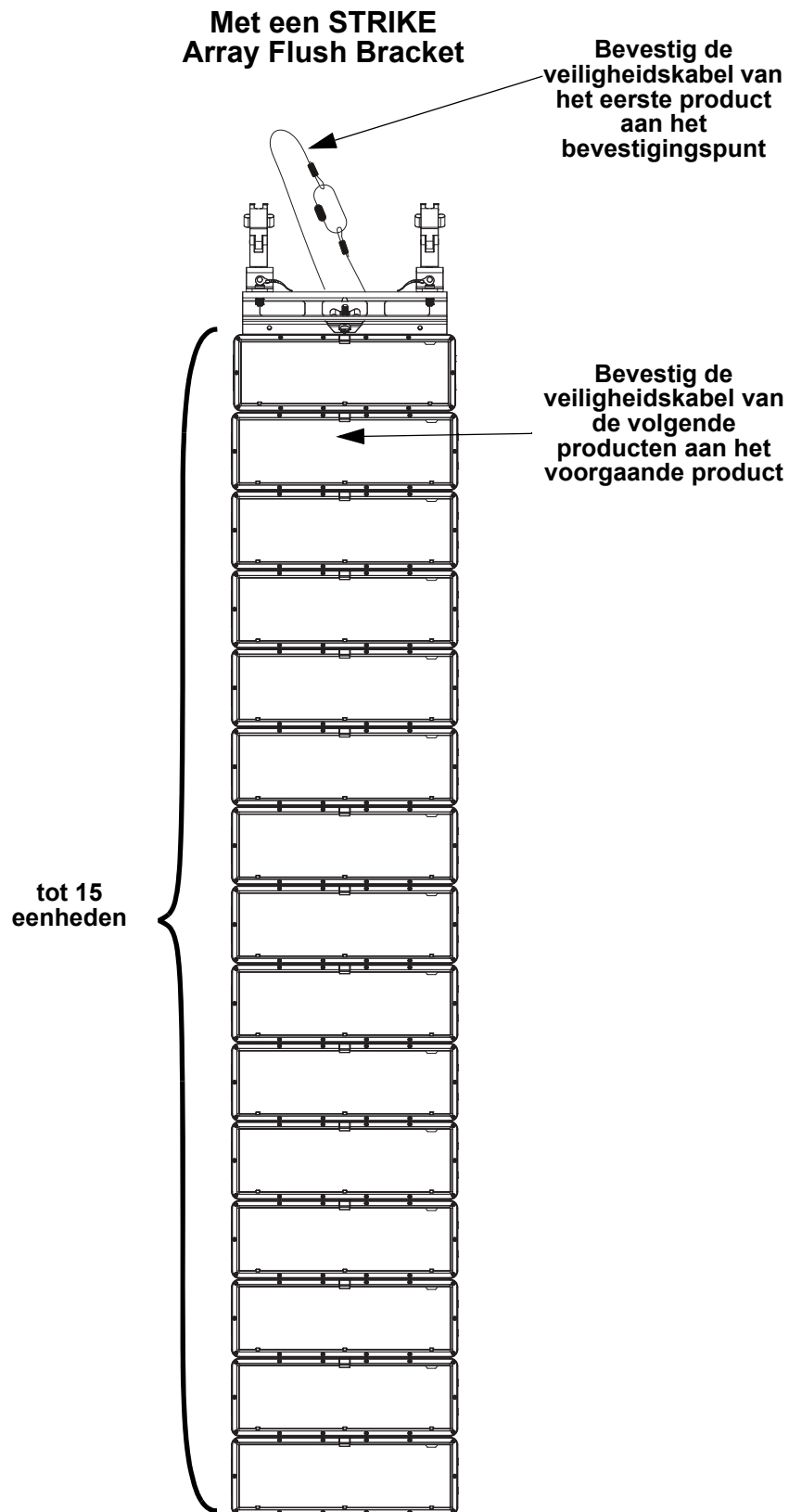


Bei vertikaler Montage mit Bolzen- und Blockaufhängungen dürfen nicht mehr als 15 Geräte an einem einzelnen Befestigungspunkt aufgehängt werden.

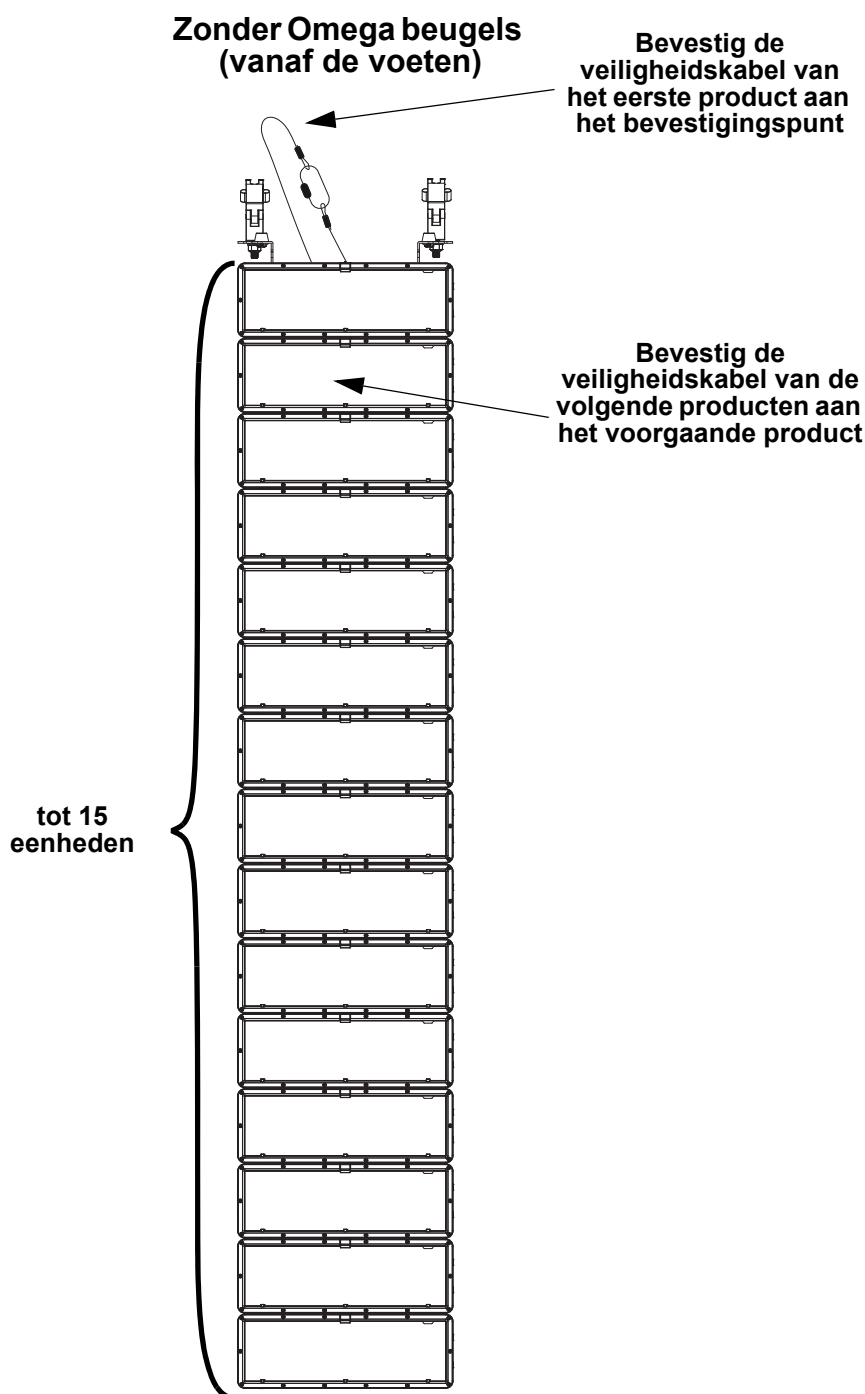
Montage van producten die in serie bevestigd zijn



- Bei Verwendung einer einzelnen Omega-Halterung dürfen nicht mehr als 10 Geräte vertikal an einem einzelnen Befestigungspunkt aufgehängt werden.
- Bei Verwendung von zwei Omega-Halterungen am Fuß des Produktes dürfen nicht mehr als 10 Geräte vertikal an einem einzelnen Befestigungspunkt aufgehängt werden.



Bei Verwendung eines Fußes und einer STRIKE Array Flush-Halterung dürfen nicht mehr als 15 Geräte vertikal an einem Befestigungspunkt aufgehängt werden.



Bei Verwendung eines Fußes ohne eine Omega-Halterung dürfen nicht mehr als 15 Geräte vertikal an einem einzelnen Befestigungspunkt aufgehängt werden.

Beschrijving van bedieningspaneel

Knop	Functie
<MENU>	Hiermee verlaat u het huidige menu of de huidige functie
<ENTER>	Hiermee activeert u het weergegeven menu of stelt u de huidige geselecteerde waarde in voor de geselecteerde functie
<UP>	Hiermee navigeert u omhoog in de menulijst of verhoogt u bij een functie de numerieke waarde
<DOWN>	Hiermee navigeert u omlaag in de menulijst of verlaagt u bij een functie de numerieke waarde

Intentionally Left Blank Page

Contact Us

General Information	Technical Support
Chauvet World Headquarters	
Address: 3360 Davie Rd., Suite 509 Davie, FL 33314 Voice: (954) 577-4455 Fax: (954) 929-5560 Toll Free: (800) 762-1084	Voice: (844) 393-7575 Fax: (954) 756-8015 Email: chauvetcs@chauvetlighting.com Website: www.chauvetprofessional.com
Chauvet U.K.	
Address: Pod 1 EVO Park Little Oak Drive, Sherwood Park Nottinghamshire, NG15 0EB UK Voice: +44 (0) 1773 511115 Fax: +44 (0) 1773 511110	Email: UKtech@chauvetlighting.eu Website: www.chauvetprofessional.eu
Chauvet Benelux	
Address: Stokstraat 18 9770 Kruishoutem Belgium Voice: +32 9 388 93 97	Email: BNLtech@chauvetlighting.eu Website: www.chauvetprofessional.eu
Chauvet France	
Address: 3, Rue Ampère 91380 Chilly-Mazarin France Voice: +33 1 78 85 33 59	Email: FRtech@chauvetlighting.fr Website: www.chauvetprofessional.eu
Chauvet Germany	
Address: Bruno-Bürgel-Str. 11 28759 Bremen Germany Voice: +49 421 62 60 20	Email: DEtech@chauvetlighting.de Website: www.chauvetprofessional.eu
Chauvet Mexico	
Address: Av. de las Partidas 34 - 3B (Entrance by Calle 2) Zona Industrial Lerma Lerma, Edo. de México, CP 52000 Voice: +52 (728) 690-2010	Email: servicio@chauvet.com.mx Website: www.chauvetprofessional.mx

Visit the applicable website above to verify our contact information and instructions to request support. Outside the U.S., U. K., Ireland, Mexico, France, Germany, or Benelux, contact the dealer of record.

