

Notice d'utilisation

Émetteur optique

Réf. 4000 - 4001



INDEX

| | |
|--|-----------|
| 1. INTRODUCTION | 3 |
| Description du produit..... | 3 |
| Contenu de l’emballage | 3 |
| 2. INSTALLATION DU MATÉRIEL..... | 4 |
| Structure Générale | 4 |
| Couplage des 2 émetteurs réf. 4000 et réf. 4001..... | 5 |
| Installation en cascade..... | 6 |
| 3. CONFIGURATION DU MODULE | 7 |
| Réf. 4000 | 8 |
| Réf. 4001 | 9 |
| 4. SCHÉMA DE PRINCIPE..... | 10 |
| Réf. 4000 | 10 |
| Réf. 4001 | 11 |
| 5. CARACTÉRISTIQUES TECHNIQUES | 12 |
| 6. CONSIGNES DE SÉCURITÉ | 13 |
| 7. CONDITIONS DE GARANTIE | 14 |

Aucune partie de ce manuel ne peut être copiée, reproduite, transmise, transcrite ou traduite dans toute autre langue sans permission.

Unitron se réserve le droit de modifier les spécifications du matériel et des logiciels décrits dans ce manuel à tout moment.

Unitron ne peut être tenu responsable de tout dommage résultant de l'utilisation de ce produit. Les spécifications sont sujettes à changement sans préavis. 04/20

© Unitron - Frankrijklaan 27 - B-8970 Poperinge - Belgique

T +32 57 33 33 63 **F** +32 57 33 45 24

email sales@unitrongroup.com

www.unitrongroup.com

1. INTRODUCTION

Description du produit

L'émetteur optique compact réf. 4000 convertit 2 entrées de satellite à large bande en 2 longueurs d'onde (1310 nm – 1330 nm) sur une fibre optique.

Le signal de sortie de puissance élevée permet de réaliser de grandes installations jusqu'à 128 points passifs.

L'émetteur optique compact réf. 4001 convertit 1 entrée large bande en longueur d'onde 1550 nm.

REF 4000 : ÉMETTEUR OPTIQUE 2 LONGUEURS D'ONDE (1310 nm – 1330 nm)

- 2 entrées large bande V/H
- gamme de fréquences: 5 - 2400 MHz
- 1 sortie optique : longueurs d'onde 1310 nm (V) - 1330 nm (H)
- puissance de sortie: + 9 dBm

REF 4001 : ÉMETTEUR OPTIQUE 1 LONGUEUR D'ONDE (1550 nm)

- 1 entrée large bande
- gamme de fréquences: 5 - 2400 MHz
- 1 sortie optique: longueur d'onde 1550 nm
- puissance de sortie: + 9 dBm
- 1 entrée de couplage de l'émetteur réf. 4000

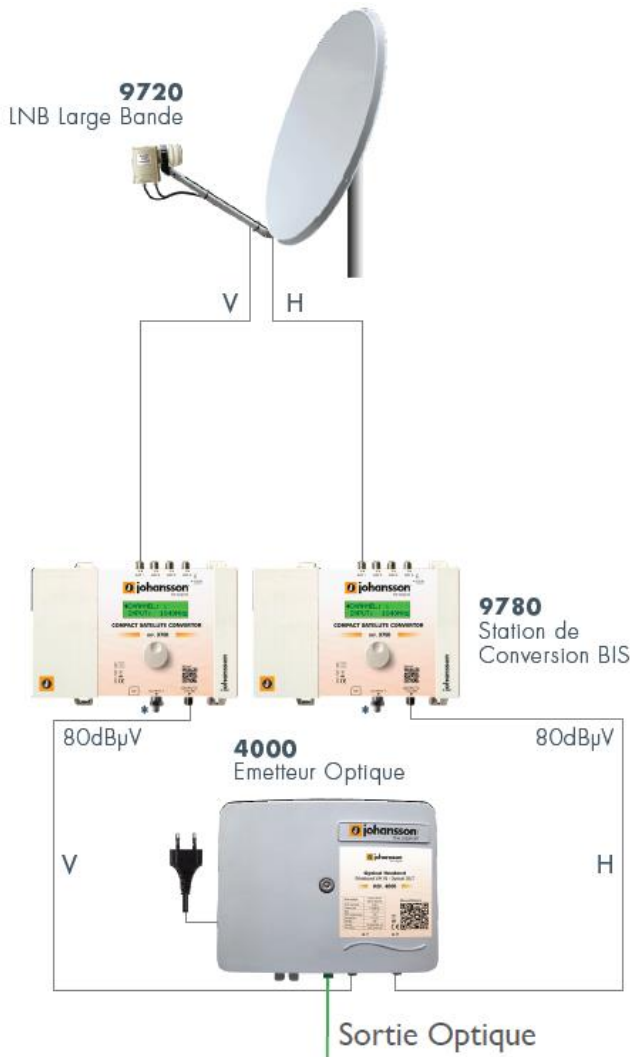
Contenu de l'emballage

- 1x émetteur optique (Réf. 4000 ou Réf. 4001)

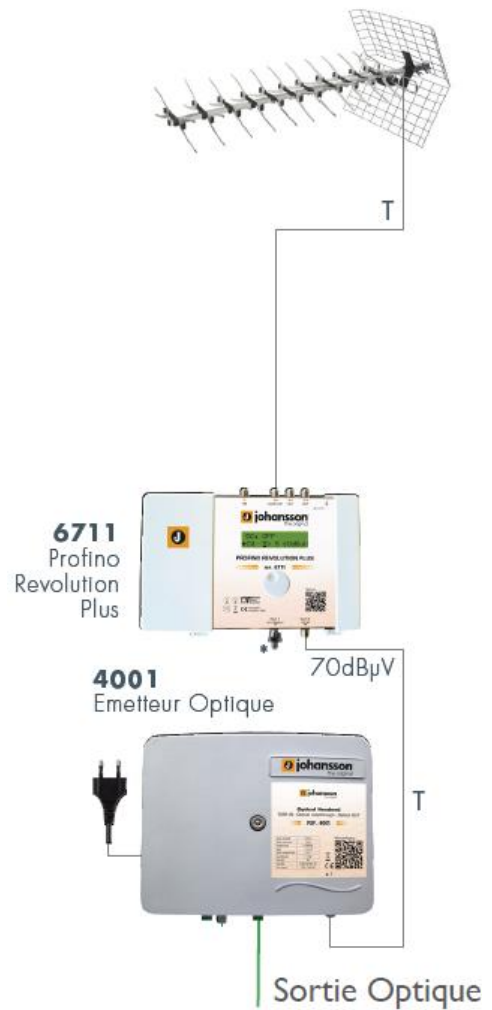
2. INSTALLATION DU MATÉRIEL

Structure Générale

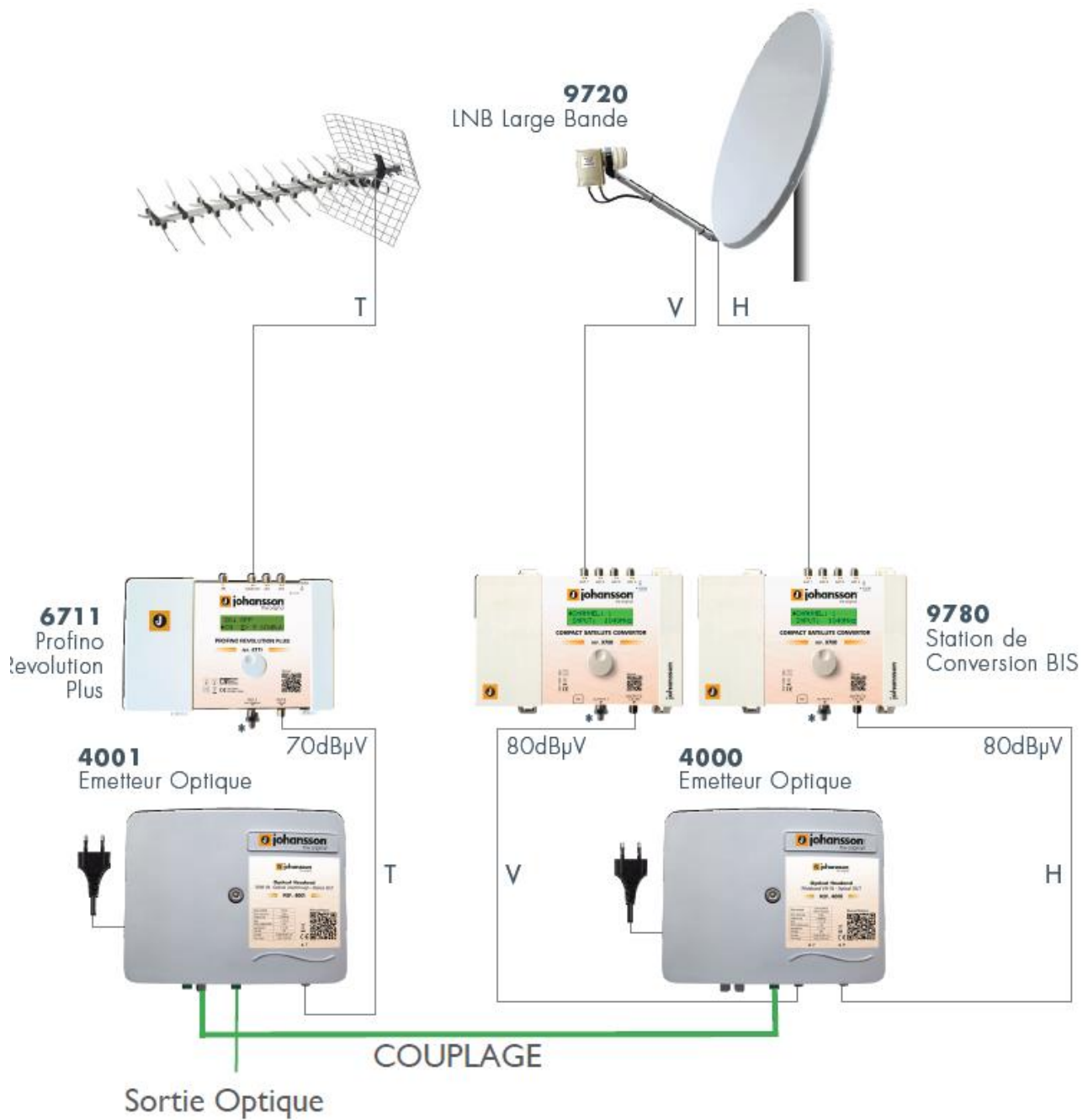
Réf. 4000



Réf. 4001

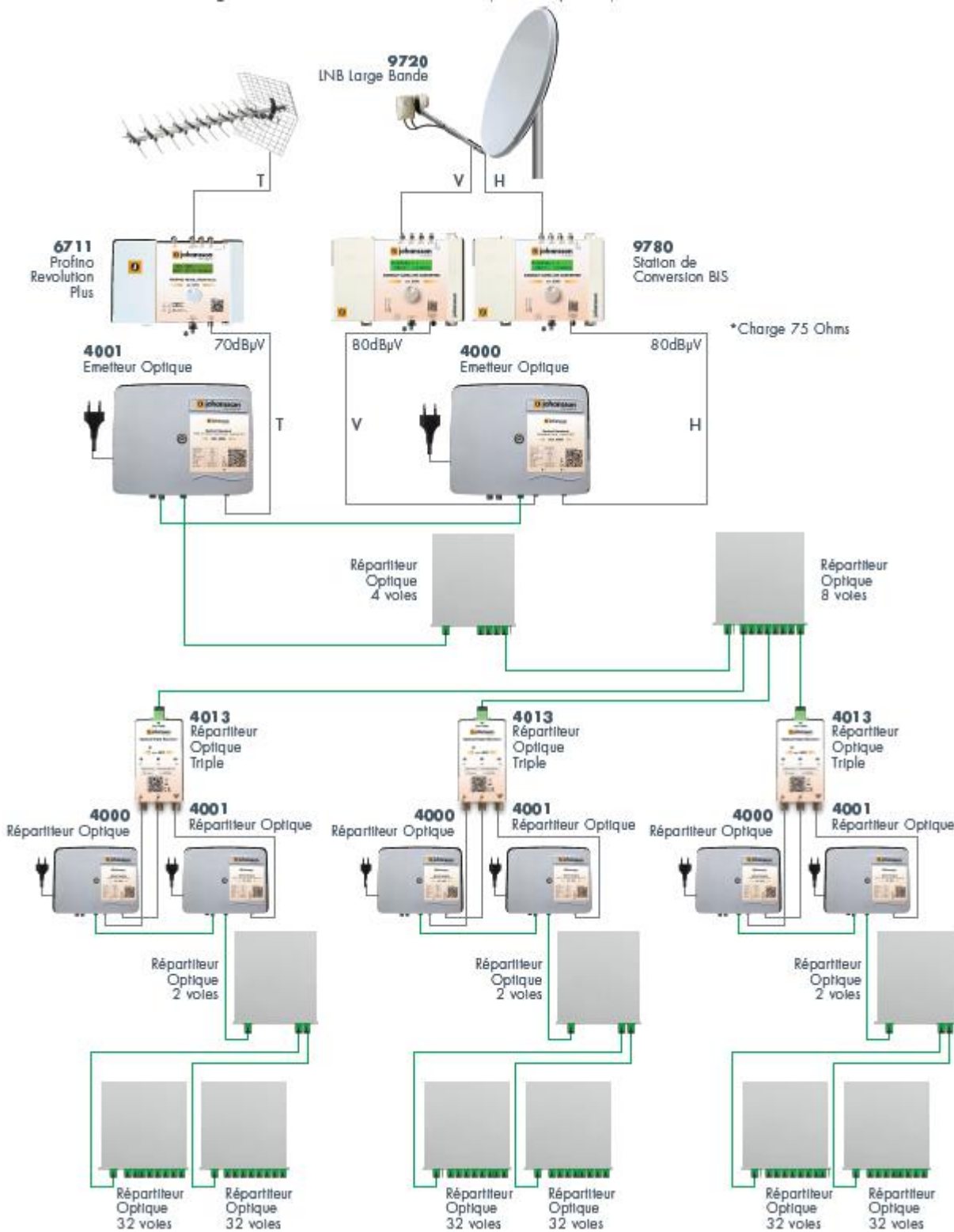


Couplage des 2 émetteurs réf. 4000 et réf. 4001



Installation en cascade

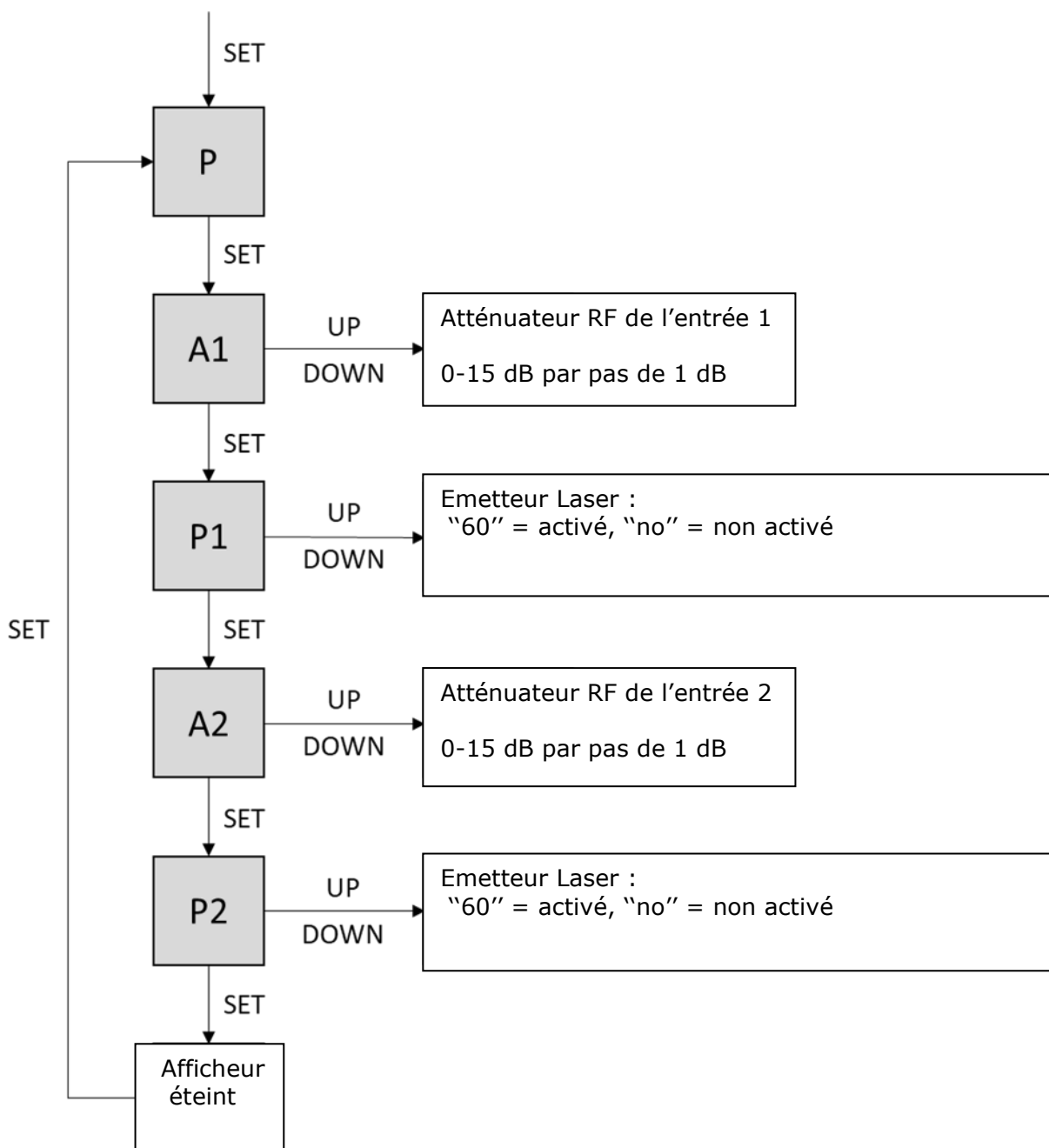
Le signal de sortie optique peut être divisé passivement jusqu'à 128 fois, voire plus lorsque vous cascadez les têtes de réseau.



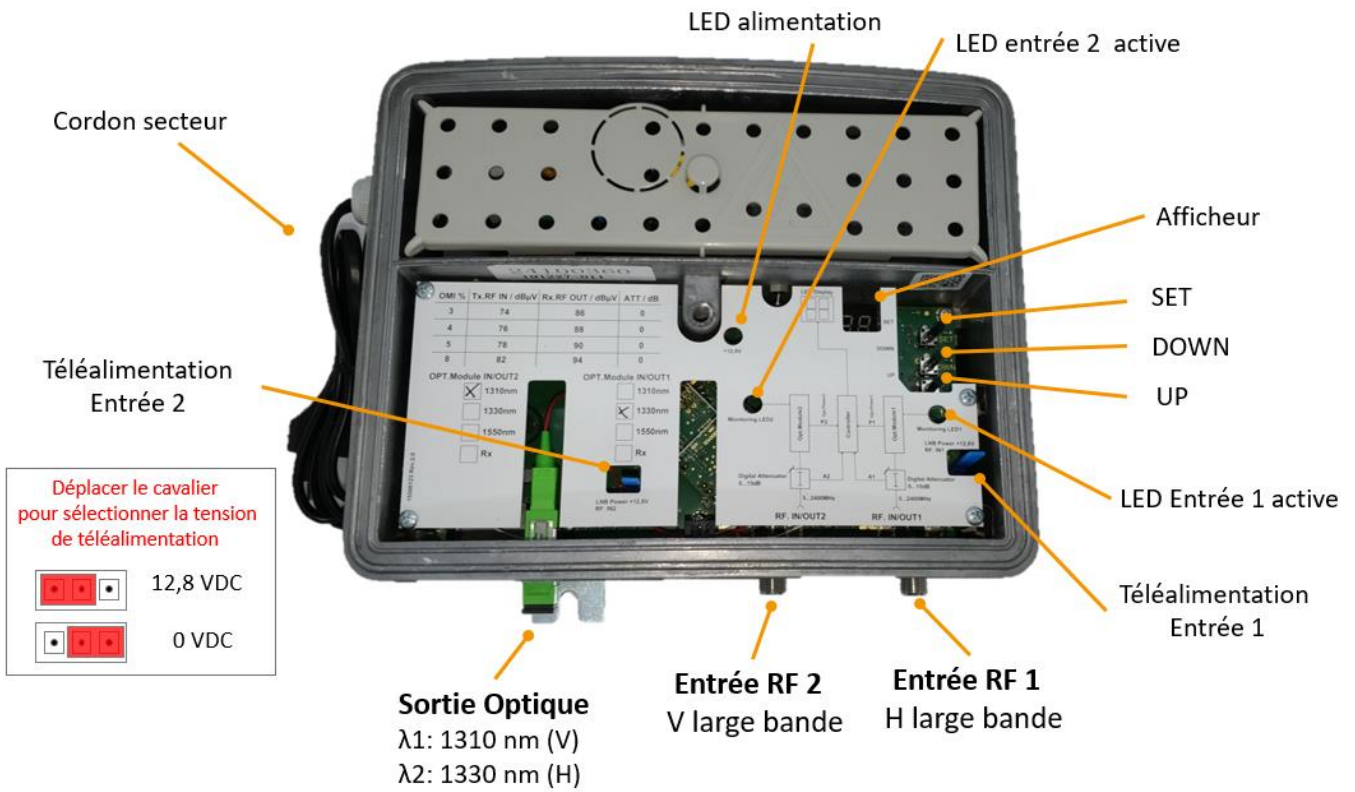
3. CONFIGURATION DU MODULE

Pour configurer la tête de réseau, retirez le boulon central et soulevez le couvercle supérieur

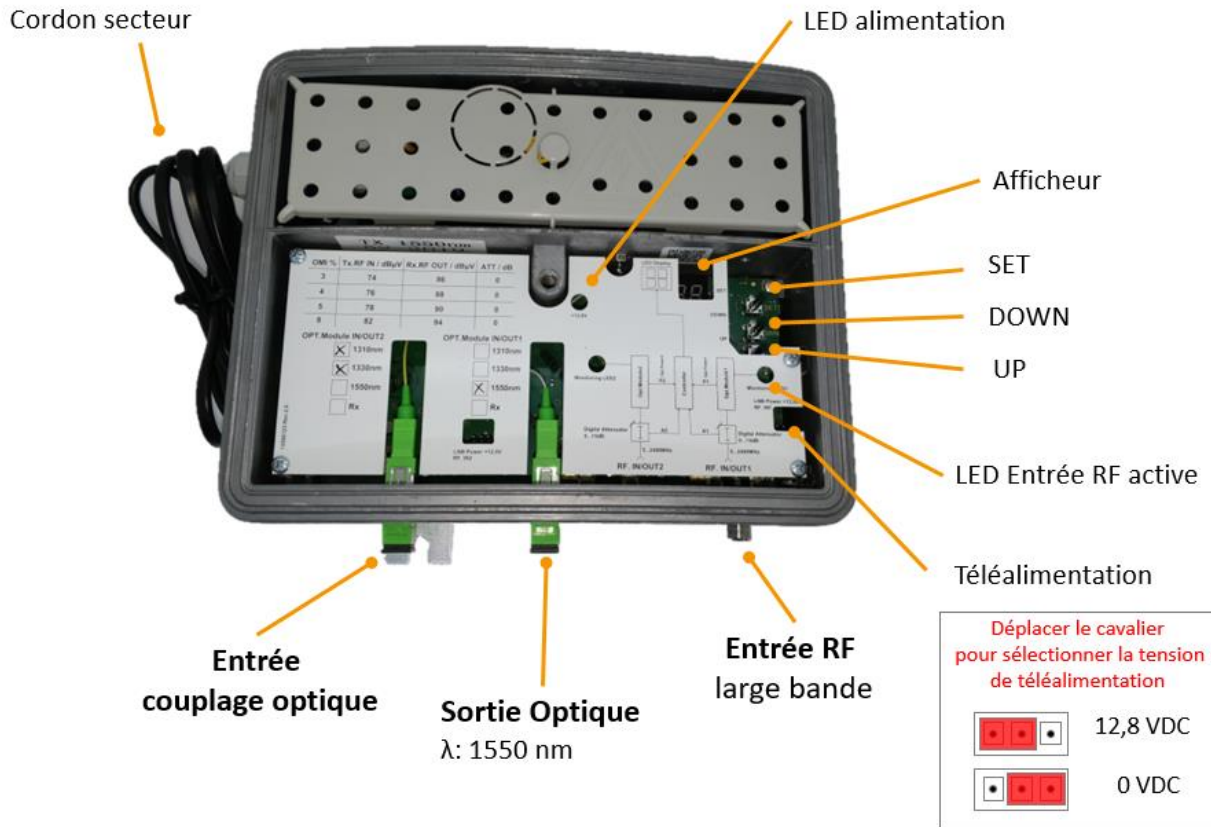
- Les paramètres s'affichent sur l'écran LED.
- Utilisez les boutons (SET-DOWN-UP) dans le coin supérieur droit de l'appareil.
- Suivez les étapes ci-dessous pour configurer la tête de réseau.



Réf. 4000

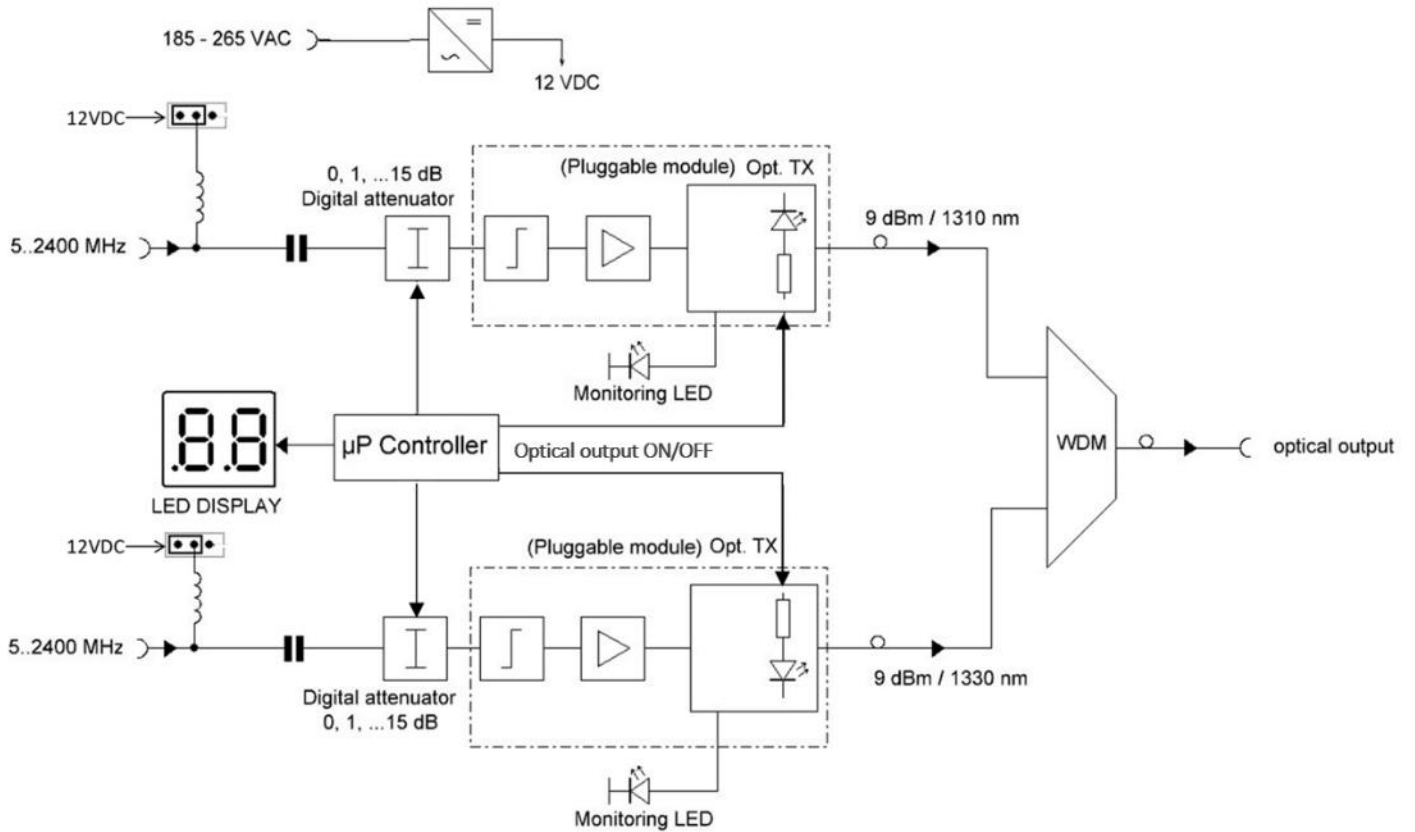


Réf. 4001

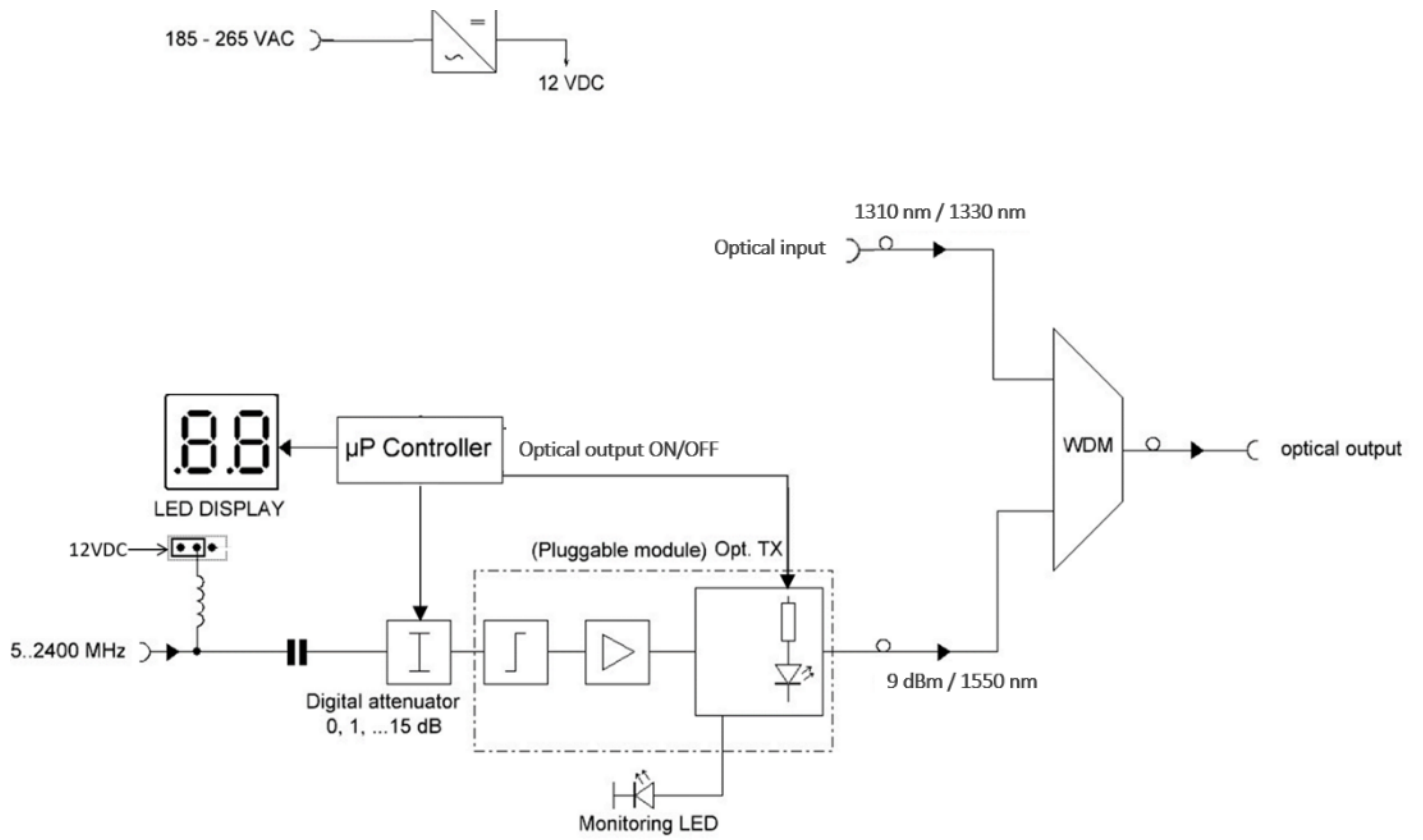


4. SCHÉMA DE PRINCIPE

Réf. 4000



Réf. 4001



5. CARACTÉRISTIQUES TECHNIQUES

| | | 4000 | 4001 |
|-------------------------------|------------|--|--|
| Entrées | - | 2 RF | 1 RF et 1 optique (couplage de réf. 4000) |
| Sortie | - | 1 Optique | |
| Longueur d'onde optique | nm | 1310 1330 | 1550 |
| Gamme de fréquences | MHz | 5 - 2400 | |
| Puissance de sortie optique | dBm | +9 par longueur d'onde | |
| Ondulation | dB | +/- 2.5 | |
| Niveau d'entrée optimal* | dB μ V | SAT : 80 par transpondeur TERR.: 70 par MUX | |
| Atténuateur d'entrée | dB | 0 - 15 | |
| Type de laser | - | DFB | |
| Contrôle LED laser | - | LED verte interne | |
| Alimentation LNB | - | 12.8V / max. 240 mA | |
| Consommation hors LNB | W | 9.0 | 6.0 |
| Alimentation secteur | VAC | 200 - 40 | |
| Type de connecteur optique | - | SC/APC | |
| Connecteurs RF | - | F- femelle | |
| Température de fonctionnement | °C | -20 à +55 | |
| Classe de protection | - | IP 50 | |
| Dimensions | mm | 225 x 190 x 86 | |
| Poids | kg | 1.8 | |

6. CONSIGNES DE SÉCURITÉ



Lire attentivement ces instructions avant le branchement au réseau électrique.



Afin d'éviter tout risque d'incendie, court-circuit ou de choc électrique :

- Ne pas exposer l'appareil à la pluie ou à l'humidité.
- Installer le produit dans un lieu sec, sans infiltration ni condensation d'eau.
- Ne pas l'exposer à des égouttements ou à des éclaboussures d'eau.
- Aucun objet rempli de liquide tel qu'un vase ... ne doit être posé sur l'appareil.
- Si un liquide tombe accidentellement dans le boîtier, débrancher le cordon secteur. S'adresser à un technicien qualifié avant sa remise en service.



Afin d'éviter tout risque de surchauffe :

- Installer le produit dans un endroit bien ventilé et laisser une distance minimale de 15 cm autour de l'appareil pour une aération suffisante.
- Ne mettre aucun objet sur le produit tel que journal, rideau, nappe ... qui puisse couvrir ou boucher les ouvertures d'aération.
- Ne pas exposer le produit à une source de chaleur (soleil, chauffage, ...).
- Ne pas placer sur l'appareil des sources de flammes nues telles que des bougies allumées.
- L'appareil ne doit pas être installé en milieu poussiéreux.
- Utiliser l'appareil uniquement sous les climats tempérés (pas sous des climats tropicaux).
- Respecter les caractéristiques de fonctionnement de température minimale et maximale.



Afin d'éviter tout risque de choc électrique :

- Relier l'appareil à la prise de terre.
- Le cordon secteur doit demeurer facilement accessible.
- Débrancher le cordon secteur pour réaliser les différents branchements de câbles.
- Afin d'éviter tout risque de choc électrique, ne pas ouvrir le boîtier d'alimentation secteur.



Maintenance

- Utiliser uniquement un chiffon doux et sec pour nettoyer le boîtier.
- Ne pas utiliser de solvant.
- Toute intervention ou réparation doit être effectuée par un personnel qualifié.



Le produit est à recycler dans une structure appropriée selon les procédés de votre collectivité locale.

7. CONDITIONS DE GARANTIE

Unitron N.V. garantit le produit comme étant exempt de défauts de matériau et de fabrication pour une période de 24 mois à compter de la date de production indiquée sur le produit. Voir la remarque ci-dessous.

Si pendant cette période de garantie, le produit s'avère défectueux, dans des conditions normales d'utilisation, en raison de l'utilisation de matériaux défectueux ou malfaçons, Unitron N.V, à son entière discrétion, réparera ou remplacera le produit. Retourner le produit à votre revendeur local pour réparation.

LA GARANTIE EST APPLIQUEE SEULEMENT POUR LES DEFAUTS DE MATERIAU ET DE FABRICATION ET NE COUVRE PAS LES DOMMAGES RÉSULTANT DE :

- L'utilisation abusive ou une utilisation du produit en dehors de ses spécifications.
- L'installation ou l'utilisation d'une manière incompatible avec les normes techniques ou de sécurité en vigueur dans le pays où le produit est utilisé.
- Utilisation d'accessoires non appropriés (bloc d'alimentation, adaptateurs...).
- L'installation dans un système défectueux.
- Cause externe au-delà du contrôle de Unitron N.V. comme chute, accidents, foudre, inondation, incendie, mauvaise aération...

LA GARANTIE NE S'APPLIQUE PAS SI :

- La date de production ou le numéro de série sur le produit est illisible, modifié, supprimé ou retiré.
- Le produit a été ouvert ou réparé par une personne non autorisée.

Remarque :

La date de production indiquée sur le produit est de type "AAAA W SS"
exemple : 2017W32 = année 2017 semaine 32 ou "AASS" exemple 1732= année 2017 – semaine 32.



www.unitrongroup.com

UNITRON NV
Frankrijklaan 27
B-8970 Poperinge
Belgium

T +32 57 33 33 63
F +32 57 33 45 24

sales@unitrongroup.com

www.unitrongroup.com