

# Notice d'utilisation

## Récepteur optique TWIN dSCR/legacy

Réf. 4031

## Quattro/Quad/dSCR/legacy

Réf. 4032



## INDEX

|   |           |
|---|-----------|
| <b>1. INTRODUCTION .....</b>                | <b>3</b>  |
| Description du produit (Réf. 4031).....     | 3         |
| Description du produit (Réf. 4032).....     | 4         |
| <b>2. INSTALLATION DU MATÉRIEL.....</b>     | <b>5</b>  |
| <b>3. CARACTÉRISTIQUES TECHNIQUES .....</b> | <b>6</b>  |
| Réf 4031 .....                              | 6         |
| Réf 4032 .....                              | 7         |
| <b>4. PLAN DE FRÉQUENCES .....</b>          | <b>8</b>  |
| <b>5. CONSIGNES DE SÉCURITÉ .....</b>       | <b>9</b>  |
| <b>6. CONDITIONS DE GARANTIE .....</b>      | <b>10</b> |

Aucune partie de ce manuel ne peut être copiée, reproduite, transmise, transcrite ou traduite dans toute autre langue sans permission.

Unitron se réserve le droit de modifier les spécifications du matériel et des logiciels décrits dans ce manuel à tout moment.

Unitron ne peut être tenu responsable de tout dommage résultant de l'utilisation de ce produit. Les spécifications sont sujettes à changement sans préavis. 04/20

© Unitron - Frankrijklaan 27 - B-8970 Poperinge - Belgique

**T** +32 57 33 33 63   **F** +32 57 33 45 24

**email** sales@unitrongroup.com

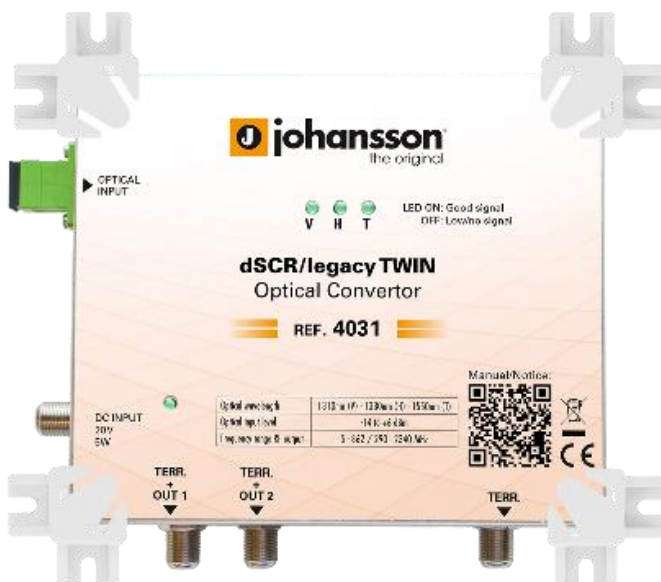
www.unitrongroup.com

## 1. INTRODUCTION

### Description du produit (Réf. 4031)

Ce récepteur unique TWIN dSCR/legacy, à niveau de sortie élevé, a été développé pour aider les installateurs à solutionner le problème de faible qualité du signal dans les installations satellites par fibre optique. Ce produit facile à utiliser convertit 3 longueurs d'onde optiques en 2 sorties SAT-TERR et 1 sortie TERR.

- produit unique sur le marché avec une puissance de sortie élevée
- longueurs d'onde optiques: 1310 nm (V), 1330 nm (H), 1550 nm (T)
- niveau d'entrée optique: -14 à + 4dBm
- 3 sorties: 2 dSCR/legacy/TERR. + 1 TERR.
- CAG sur toutes les sorties
- indicateur de qualité du signal pour chaque longueur d'onde
- haut rendement énergétique
- alimentation: 20V par le port DC IN ou par la STB (en option réf. 2462)
- peut être utilisé dans des systèmes allant jusqu'à 128 points



## Description du produit (Réf. 4032)

Ce récepteur unique Quattro/Quad/dSCR/legacy, à niveau de sortie élevé, a été développé pour aider les installateurs à solutionner le problème de faible qualité du signal dans les installations satellites par fibre optique. Ce produit facile à utiliser peut être utilisé en mode Quattro, Quad ou dSCR.

En mode Quad, 3 longueurs d'onde optiques sont converties en 4 x dSCR ou legacy + TERR.

En mode Quattro, le produit sert de tête de distribution BIS avec multiswitches, 3 longueurs d'onde étant converties en VL, HL, VH, HH, TERR.

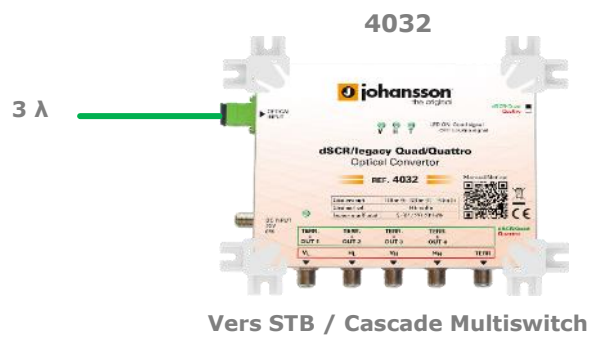
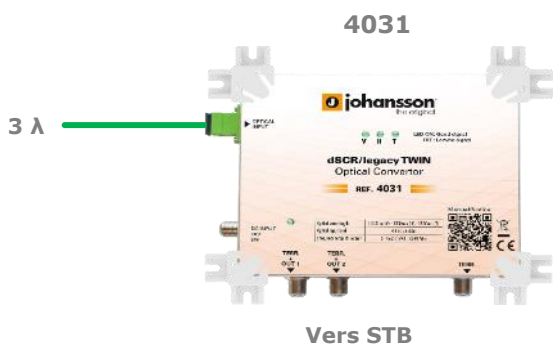
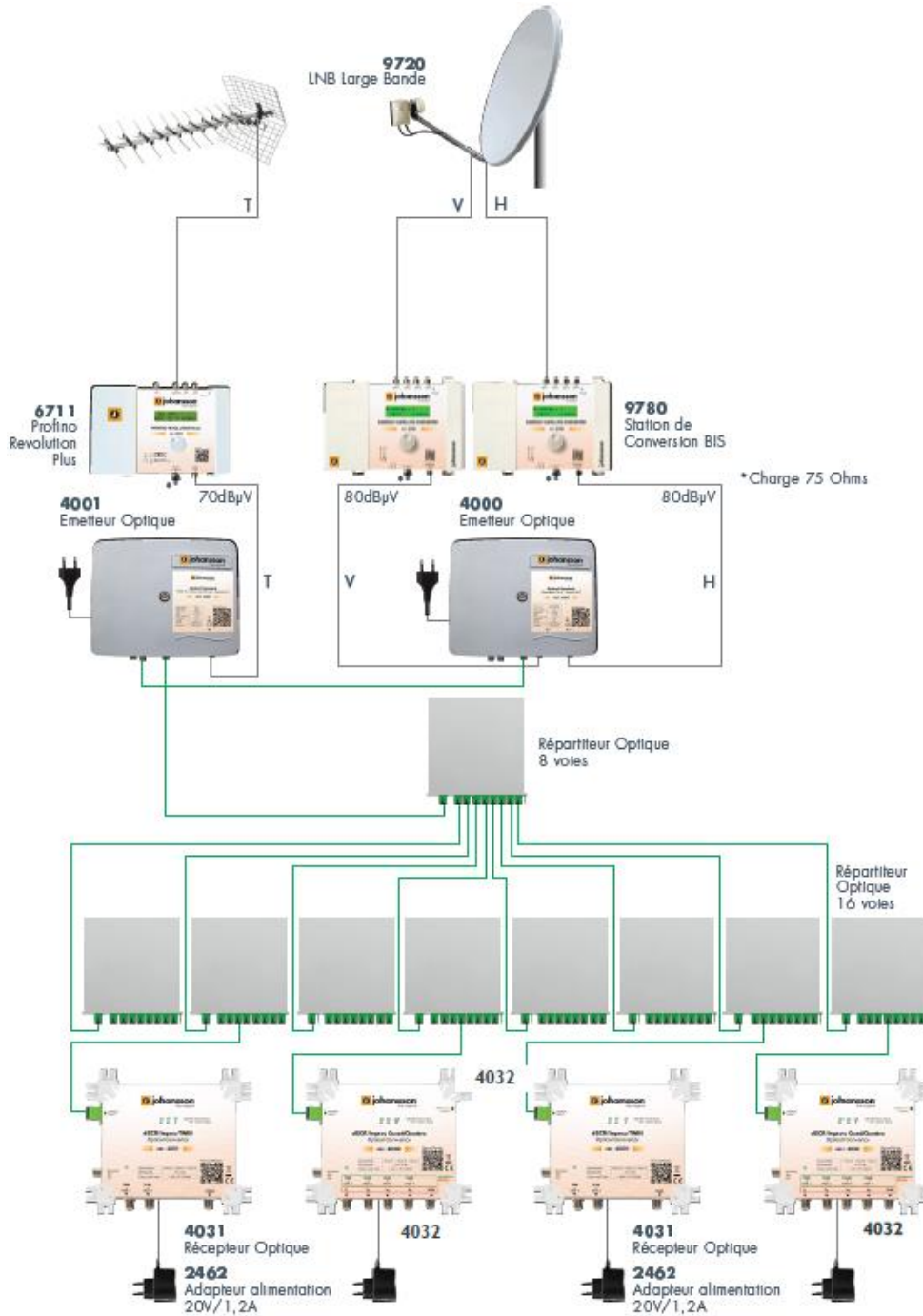
- produit unique sur le marché avec une puissance de sortie élevée
- longueurs d'onde optiques : 1310 nm (V), 1330 nm (H), 1550 nm (T)
- niveau d'entrée optique : -14 à + 4 dBm
- 5 sorties:
  - Mode Quad : 4 x dSCR/Legacy et TERR.
  - Mode Quattro: VL, HL, VH, HH, TERR
- CAG sur toutes les sorties
- indicateur de qualité du signal pour chaque longueur d'onde
- haut rendement énergétique
- alimentation : 20V par le port DC IN ou par la STB (en option réf. 2462)
- peut être utilisé dans des systèmes allant jusqu'à 128 points



## Contenu de l'emballage

- 1x Récepteur optique (Réf. 4031 – 4032)

## 2. INSTALLATION DU MATÉRIEL



### 3. CARACTÉRISTIQUES TECHNIQUES

#### Réf 4031

|                                     |            |   |
|-------------------------------------|------------|---|
| Entrées optique                     | -          | 1   |
| Sorties RF                          | -          | 3 (2 dSCR/Legacy/TERR. + 1 TERR.)   |
| Longueur d'onde optique             | nm         | 1310<br>1330<br>1550  |
| Fréquences de sortie terrestre      | MHz        | 40 - 790  |
| Fréquences de sortie satellite      | MHz        | 950 - 2150  |
| Niveau d'entrée optique             | dBm        | -14 à +4  |
| Indicateur de présence du signal    | -          | LED verte par longueur d'onde   |
| Bande Utilisateur dCSS/dSCR         | -          | 2 x 16  |
| Niveau de sortie dSCR/Legacy (CAG)  | dB $\mu$ V | 80  |
| Niveau de sortie TERR. (CAG)        | dB $\mu$ V | 70  |
| Affaiblissement de réflexion        | dB         | 10  |
| Type de connecteur optique          | -          | SC / APC  |
| Type de connecteur de sortie        | -          | Type F- femelle 75 Ohms   |
| Sélection de bandes et de polarités | -          | DiSEqC 1.0 (unidirectionnel) DiSEqC 2.0 (bidirectionnel) Standard EN50494/EN50607<br>Protocole SKY UK<br>LNB universel Voltage & Tone |
| Consommation                        | W          | 5   |
| Alimentation par port DC IN         | VDC        | 20  |
| Alimentation par la sortie (STB)    | VDC        | 12 - 20   |
| Indicateur d'alimentation           | -          | LED verte   |
| Température de fonctionnement       | °C         | -20 à +55   |
| Dimensions                          | mm         | 166 x 136 x 50  |
| Poids                               | kg         | 0.31  |

**Réf 4032**

|                                     |      | Mode Quattro  | Mode Quad             |
|-------------------------------------|------|---|-----------------------|
| Entrées optique                     | -    | 1   |                       |
| Sorties RF                          | -    | 5 (V <sub>L</sub> , H <sub>L</sub> , V <sub>H</sub> , H <sub>H</sub> , T)   | 4 (dSCR/legacy/TERR.) |
| Longueur d'onde optique             | nm   | 1310<br>1330<br>1550  |                       |
| Fréquences de sortie terrestre      | MHz  | 40 - 790  |                       |
| Fréquences de sortie satellite      | MHz  | 950 - 2150  |                       |
| Niveau d'entrée optique             | dBm  | -14 à +4  |                       |
| Indicateur de présence du signal    | -    | LED verte par longueur d'onde   |                       |
| Bande Utilisateur dCSS/dSCR         | -    | -   | 4 x 16                |
| Niveau de sortie dSCR/Legacy (CAG)  | dBμV | 80  |                       |
| Niveau de sortie TERR. (CAG)        | dBμV | 70  | 65                    |
| Affaiblissement de réflexion        | dB   | 10  |                       |
| Type de connecteur optique          | -    | SC / APC  |                       |
| Type de connecteur de sortie        | -    | Type F- femelle 75 Ohms   |                       |
| Sélection de bandes et de polarités | -    | DiSEqC 1.0 (unidirectionnel) DiSEqC 2.0 (bidirectionnel) Standard EN50494/EN50607<br>Protocole SKY UK<br>LNB universel Voltage & Tone |                       |
| Consommation                        | W    | 8   |                       |
| Alimentation par port DC IN         | VDC  | 20  |                       |
| Alimentation par la sortie (STB)    | VDC  | 12 - 20   |                       |
| Indicateur d'alimentation           | -    | LED verte   |                       |
| Sélection mode Quad ou Quattro      | -    | par commutateur   |                       |
| Température de fonctionnement       | °C   | -20 à +55   |                       |
| Dimensions                          | mm   | 166 x 136 x 50  |                       |
| Poids                               | kg   | 0.31  |                       |

## 4. PLAN DE FRÉQUENCES

Réf. 4031 et Réf. 4032

| Sky UK |      | EN50607 |      | EN50494 |      |
|--------|------|---------|------|---------|------|
| UB     | FREQ | UB      | FREQ | UB      | FREQ |
| 3      | 1680 | 5       | 985  | 1       | 1210 |
| 9      | 1280 | 6       | 1050 | 2       | 1420 |
| 11     | 1380 | 7       | 1115 | 3       | 1680 |
| 14     | 1480 | 8       | 1275 | 4       | 2040 |
| 15     | 980  | 9       | 1340 |         |      |
| 16     | 1030 | 10      | 1485 |         |      |
| 17     | 1080 | 11      | 1550 |         |      |
| 18     | 1130 | 12      | 1615 |         |      |
| 19     | 1530 | 13      | 1745 |         |      |
| 20     | 1580 | 14      | 1810 |         |      |
| 21     | 1630 | 15      | 1875 |         |      |
| 22     | 1730 | 16      | 1940 |         |      |
| 23     | 1780 |         |      |         |      |
| 24     | 1830 |         |      |         |      |
| 25     | 1880 |         |      |         |      |
| 26     | 1930 |         |      |         |      |

Réf. 4031MC et Réf. 4032MC

| Multichoice (MC) |      |         |      |
|------------------|------|---------|------|
| EN50494          |      | EN50607 |      |
| UB               | FREQ | UB      | FREQ |
| 1                | 1210 | 1       | 1210 |
| 2                | 1420 | 2       | 1420 |
| 3                | 1680 | 3       | 1680 |
| 4                | 2040 | 4       | 2040 |
| 5                | 1006 | 5       | 1006 |
| 6                | 1057 | 6       | 1057 |
| 7                | 1108 | 7       | 1108 |
| 8                | 1159 | 8       | 1159 |
|                  |      | 9       | 1261 |
|                  |      | 10      | 1312 |
|                  |      | 11      | 1363 |
|                  |      | 12      | 1471 |
|                  |      | 13      | 1522 |
|                  |      | 14      | 1573 |
|                  |      | 15      | 1624 |
|                  |      | 16      | 1731 |



## 5. CONSIGNES DE SÉCURITÉ



**Lire attentivement ces instructions avant le branchement au réseau électrique.**



Afin d'éviter tout risque d'incendie, court-circuit ou de choc électrique :

- Ne pas exposer l'appareil à la pluie ou à l'humidité.
- Installer le produit dans un lieu sec, sans infiltration ni condensation d'eau.
- Ne pas l'exposer à des égouttements ou à des éclaboussures d'eau.
- Aucun objet rempli de liquide tel qu'un vase ... ne doit être posé sur l'appareil.
- Si un liquide tombe accidentellement dans le boîtier, débrancher le cordon secteur. S'adresser à un technicien qualifié avant sa remise en service.



Afin d'éviter tout risque de surchauffe :

- Installer le produit dans un endroit bien ventilé et laisser une distance minimale de 15 cm autour de l'appareil pour une aération suffisante.
- Ne mettre aucun objet sur le produit tel que journal, rideau, nappe ... qui puisse couvrir ou boucher les ouvertures d'aération.
- Ne pas exposer le produit à une source de chaleur (soleil, chauffage, ...).
- Ne pas placer sur l'appareil des sources de flammes nues telles que des bougies allumées.
- L'appareil ne doit pas être installé en milieu poussiéreux.
- Utiliser l'appareil uniquement sous les climats tempérés (pas sous des climats tropicaux).
- Respecter les caractéristiques de fonctionnement de température minimale et maximale.



Afin d'éviter tout risque de choc électrique :

- Relier l'appareil à la prise de terre.
- Le cordon secteur doit demeurer facilement accessible.
- Débrancher le cordon secteur pour réaliser les différents branchements de câbles.
- Afin d'éviter tout risque de choc électrique, ne pas ouvrir le boîtier d'alimentation secteur.



**Maintenance**

- Utiliser uniquement un chiffon doux et sec pour nettoyer le boîtier.
- Ne pas utiliser de solvant.
- Toute intervention ou réparation doit être effectuée par un personnel qualifié.



**Le produit est à recycler dans une structure appropriée selon les procédés de votre collectivité locale.**

## 6. CONDITIONS DE GARANTIE

Unitron N.V. garantit le produit comme étant exempt de défauts de matériau et de fabrication pour une période de 24 mois à compter de la date de production indiquée sur le produit. Voir la remarque ci-dessous.

Si pendant cette période de garantie, le produit s'avère défectueux, dans des conditions normales d'utilisation, en raison de l'utilisation de matériaux défectueux ou malfaçons, Unitron N.V, à son entière discrétion, réparera ou remplacera le produit. Retourner le produit à votre revendeur local pour réparation.

### LA GARANTIE EST APPLIQUEE SEULEMENT POUR LES DEFAUTS DE MATERIAU ET DE FABRICATION ET NE COUVRE PAS LES DOMMAGES RÉSULTANT DE :

- L'utilisation abusive ou une utilisation du produit en dehors de ses spécifications.
- L'installation ou l'utilisation d'une manière incompatible avec les normes techniques ou de sécurité en vigueur dans le pays où le produit est utilisé.
- Utilisation d'accessoires non appropriés (bloc d'alimentation, adaptateurs...).
- L'installation dans un système défectueux.
- Cause externe au-delà du contrôle de Unitron N.V. comme chute, accidents, foudre, inondation, incendie, mauvaise aération...

### LA GARANTIE NE S'APPLIQUE PAS SI :

- La date de production ou le numéro de série sur le produit est illisible, modifié, supprimé ou retiré.
- Le produit a été ouvert ou réparé par une personne non autorisée.

Remarque :

La date de production indiquée sur le produit est de type "AAAA W SS"  
exemple : 2017W32 = année 2017 semaine 32 ou "AASS" exemple 1732= année 2017 – semaine 32.



[www.unitrongroup.com](http://www.unitrongroup.com)

**UNITRON NV**  
**Frankrijklaan 27**  
**B-8970 Poperinge**  
**Belgium**

**T +32 57 33 33 63**  
**F +32 57 33 45 24**

[sales@unitrongroup.com](mailto:sales@unitrongroup.com)

[www.unitrongroup.com](http://www.unitrongroup.com)